

تم تحميل وعرض المادة من

منهجي

mnhaji.com



موقع منهجي منصة تعليمية توفر كل ما يحتاجه المعلم
والطالب من حلول الكتب الدراسية وشرح للدروس
بأسلوب مبسط لكافة المراحل التعليمية وتوزيع
المناهج وتحضير وملخصات ونماذج اختبارات وأوراق
عمل جاهزة للطباعة والتحميل بشكل مجاني

حمل تطبيق منهجي ليصلك كل جديد



أسئلة اختبار مادة التصميم الهندسي / الجزء العملي

للفصل الثالث ثانوي (مسار الحاسب والهندسة) - الفصل الدراسي الثاني من العام الدراسي ١٤٤٥هـ

الرقم:

اسم الطالبة:

السؤال	الدرجة		المصححة	المراجعة	المدققة
	رقماً	كتابة			
الأول					
الثاني					
المجموع	٢٥				

السؤال الأول:

من خلال دراستك لإدارة المشاريع باستخدام برنامج Gantt Project، قومي بتطبيق الخطوات التالية على الجهاز:

الدرجة	لم يُنفذ *	تُنفذ ✓	الخطوات المطلوبة
١/			١- افتحي برنامج Gantt Project
١/			٢- انشئي مشروع جديد بحيث يكون اسم المشروع (Final Project) والمؤسسة (اسمك بالانجليزي) مع تحديد أيام الإجازات الأسبوعية (الجمعة والسبت)
١/			٣- أنشئي قائمة بمهام مشروعك كما هي موضحة في الجدول أدناه
٢/			٤- غيري خصائص كل مهمة (تاريخ البدء - المدة - النقاط المحورية)
١/			٥- أنشئي قائمة بالأدوار الوظيفية كما هي موضحة في الجدول أدناه
٢/			٦- أنشئي قائمة بأسماء الموظفين (الموارد) مع تحديد الدور الوظيفي لكل موظف كما هي موضحة في الجدول أدناه
١/			٧- اربطي كل مهمة من مهام مشروعك بالموظف المناسب من قائمة الموارد لديك
١/			٨- احفظي مشروعك
			المجموع
	١٠		

Task name	Begin date	Duration	Milestone	Resources Role	Resource Name
Analysis and Planning	3/3/2024	3		Project Manager	Elham
Initial Design	6/3/2024	4		Design Engineer	Maha
Detailed Design	12/3/2024	10	✓	CAD Engineer	Amal

السؤال الثاني :

من خلال دراستك لتصميم النماذج باستخدام برنامج Free CAD ، قومي بتطبيق الخطوات التالية على الجهاز:

الدرجة	لم يُنفذ *	نُفذ ✓	الخطوات المطلوبة
١ /			١- افتحي برنامج Free CAD
١ /			٢- اختاري سطح العمل Part Design
٢ /			٣- أدرجي مجسم جديد لترس Involute Gear مكون من 12 سن ثم أضيفي له بطانة Pad مقدارها 4mm
٣ /			٤- قومي بعمل تجويف دائري Pocket وسط الترس قطره 3 mm
٢ /			٥- أدرجي مجسم جديد لقاعدة دائرية الشكل قطرها 10 mm ثم أضيفي لها بطانة Pad مقدارها 4 mm
٣ /			٦- أدرجي قاعدة اسطوانية للترس في وسط القاعدة الدائرية قطرها 2.75 mm ثم أضيفي لها بطانة Pad مقدارها 10 mm
١ /			٧- قومي بتحريك موضع الترس Position على المحور Z بقيمة 4 mm
١ /			٨- استخدمي أداة الشريحة Fillet لجعل رأس أسطوانة القاعدة منحنياً بقدر 1mm
١ /			٩- احفظي ملف مشروعك باسم (Final Exam)
			المجموع
١٥			

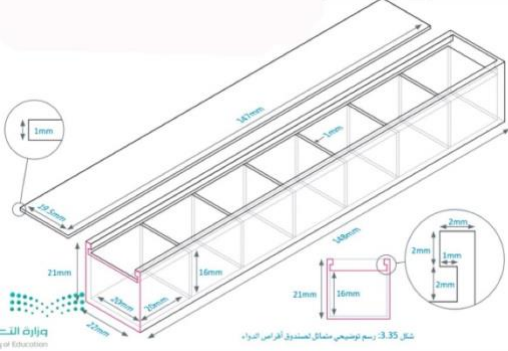
انتهت الأسئلة ، مع دعواتي لك بالتوفيق والنجاح



25	العام الدراسي	1445هـ
	الفصل الدراسي	الثاني
	الدوري	النهائي
	الصف	ثالث ثانوي
	مسابر حاسب و هندسة/..... التصميم الهندسي	
الاختبار	عملي	ساعة

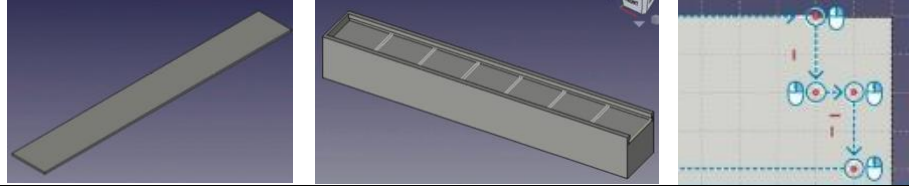
اسم الطالبة:	رقم الجهاز:
--------------	-------------

استعيني بالله ثم نفذي المطلوب من المهارات التالية :



مهندسة المستقبل:

مستخدمة برنامج (FreeCAD) صممي صندوق أقراص الدواء الاتي:



الدرجة	الدرجة المستحقة	المتطلبات	م
	1	فتح برنامج FreeCAD .	1
	2	إنشاء مستند جديد و اختيار سطح العمل المناسب.	2
	4	إنشاء هيكل صندوق أقراص الدواء- إنشاء رسم تخطيطي - اختيار السطح XY- اظهار الشبكة و تغيير حجمها 1mm.	3
	4	إنشاء المستطيل- تقييد المسافة الأفقية 148 mm و الراسية 22 mm-تقييد النقاط.	4
	2	إنشاء شكل ثلاثي الابعاد, طوله 21mm.	5
	3	إنشاء رسم تخطيطي على الجانب العلوي أداة (polyline)-ثم إنشاء تجويف طوله 147mm.	6
	3	إنشاء سبعة مربعات بحجم 20×20-ثم إنشاء تجويف طول 16mm.	7
	1	إخفاء هيكل صندوق أقراص الدواء.	8
	3	إنشاء هيكل <u>غطاء</u> صندوق أقراص الدواء- إنشاء رسم تخطيطي - اختيار السطح XY- إنشاء المستطيل- تقييد المسافة الأفقية 147 mm و الراسية 19.5mm- إنشاء شكل ثلاثي الابعاد, طوله 1mm.	9
	2	تصدير الهيكلين كملفات .obj.	10
	25	الدرجة النهائية	

انتهت الأسئلة..

تمنياتي لكم بدوام التوفيق والسداد ☺

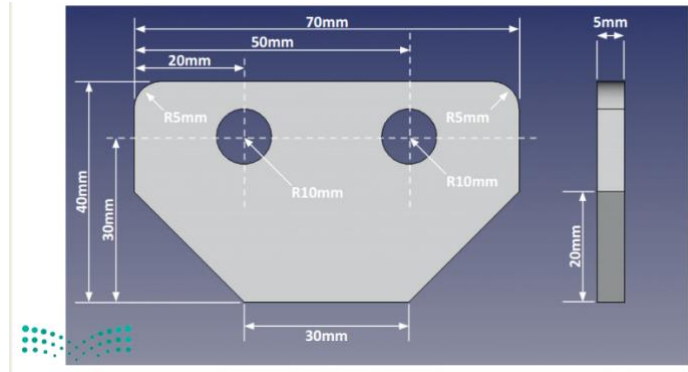
معلمة المادة: راوية الاحمري

اسم الطالب / الصف /

السؤال الأول: باستخدام برنامج جانت بروجكت قم بعمل المهارات التالي :

الدرجة المكتسبة	الدرجة	مهارات التطبيق العملي
	2	اسم المشروع: بناء مستشفى المؤسسة: وزارة الصحة أيام العطل: الجمعة - السبت
	3	أضف المهام التالية للمشروع: المهام الرئيسية: مدير المشروع المكتب الهندسي المقاول
	1	أعط أولوية من نوع عالي جداً للمهمة (المقاول)
	1	اضبط خصائص المهام من حيث البدء والمدة والألوان حسب ماتراه مناسباً
	1	اجعل المهمة (المقاول) معلماً رئيسياً في المشروع
	1	أنشئ علاقة النهاية للنهاية بين المهمتين (المبنى - المقاول)
	1	عدّل على تقدم المهمة التالية (مدير المشروع 100%)
	10	الدرجة المكتسبة

السؤال الثاني : باستخدام برنامج الفري كاد (FREE CAD) قم بعمل التصميم التالي :



الدرجة المكتسبة	الدرجة	مهارات التطبيق العملي
	5	رسم الشكل الثنائي بالطريقة الصحيحة باتباع القياسات بالصورة التالية
	3	عمل البطانة للشكل لتحويلة ثلاثي ابعاد بعرض : 5mm
	3	عمل تنعيم للحواف بأداة fillet
	3	عمل ثقب للأشكال ب اداه pocket :
	1	حفظ الشكل النهائي باسمك
	15	الدرجة المكتسبة

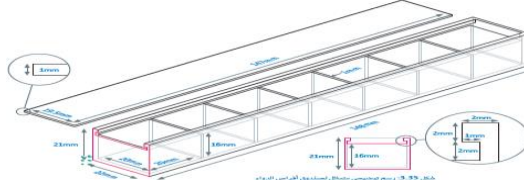
انتهت الأسئلة / وفقكم الله أ: حنين الصاعدي (:)



الصف :

اسم الطالبة/.....

الاختبار العملي لمادة التصميم الهندسي للعام الدراسي 1445 هـ

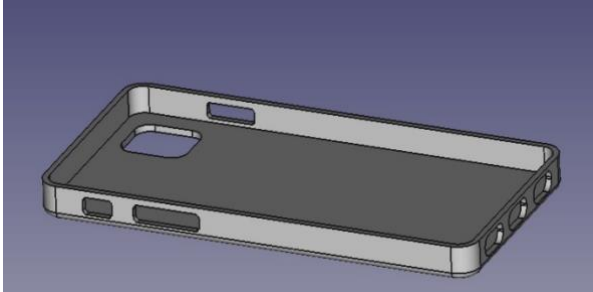
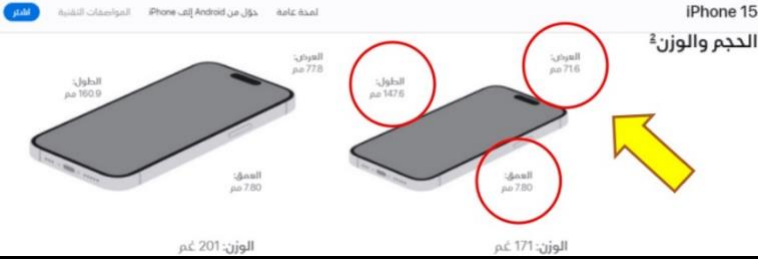
م	مستخدمة برنامج Visual studio code قومي بعمل التالي:	الدرجة المستحقة	الدرجة
1	افتحي برنامج FreeCAD	1	
2	أنشئ شكل ثلاثي الابعاد المكعب ل اضلاعة 50 mm	5	
3	صممي منتج ثلاثي الابعاد صندوق أقراص الدواء ه لتخزين وتوزيع أقراص الدواء حسب 	10	
4	افتحي برنامج جانت بروجكت (GanttProject)	1	
5	إضافة المهام للمشروع + • تحديد تاريخ بدء ومدة كل مهمه بالتدرج: • تعيين الأولوية للمشروع (التحليل - التصميم):	6	المهام الرئيسية التحليل تجديد فكرة تجديد أهداف التصميم التطوير الاختبار التنفيذ المهام الفرعية
6	حفظ و عرض	2	
الدرجة النهائية			
		25	

- انتهت الأسئلة - تمنياتي لكم بالتوفيق والنجاح - معلمة المادة : عائشة الرشيدى

الصف :

اسم الطالب/.....

الاختبار العملي لمادة التصميم الهندسي للعام الدراسي 1445 هـ

الدرجة	الدرجة المستحقة	مستخدما FreeCAD برنامج قم بعمل التالي:	م
	2	افتح برنامج FreeCAD	1
	5	أنشأ شكل ثلاثي الابعاد المكعب الاضلاع 50 mm	2
	10	صمم cover آيفون باستخدام FreeCAD  	3
	5	افتح مشروع جديد في FreeCAD وأنشأ طاولة قهوة دائرية بثلاث أضلاع.	4
	3	حفظ وعرض	6
	25	الدرجة النهائية	

انتهت الأسئلة تمنياتي لكم بالتوفيق والنجاح