

تم تحميل وعرض المادة من

# منهجي

mnhaji.com



موقع منهجي منصة تعليمية توفر كل ما يحتاجه المعلم  
والطالب من حلول الكتب الدراسية وشرح للدروس  
بأسلوب مبسط لكافة المراحل التعليمية وتوزيع  
المناهج وتحضير وملخصات ونماذج اختبارات وأوراق  
عمل جاهزة للطباعة والتحميل بشكل مجاني

حمل تطبيق منهجي ليصلك كل جديد



اسم الطالب :	 وزارة التعليم Ministry of Education	30	المملكة العربية السعودية
رقم الجلوس :			وزارة التعليم
المادة : الهندسة			الإدارة العامة للتعليم بحفر الباطن
الصف : ثاني ثانوي			مكتب التعليم بحفر الباطن
الزمن : ساعتان ونصف		الدرجة كتابية :	مدرسة ثانوية الأبناء الأولى
	توقيعه	محمد عوض الحربي	اسم المصحح
	توقيعه		اسم المراجع

## اختبار الفصل الدراسي الأول [ الدور الأول ] لعام 1445هـ

### السؤال الأول: -

(أ) ما المصطلح العلمي المناسب للعبارات التالية: -

(جدول الحقيقي، القلابات، المشفيرات، مفتاح الضغط، الدامج، الدوائر المتسلسلة، بوابة النفي)

المصطلح	العبارات
	1- بوابة تستقبل قيمة ادخال واحدة وتخرج قيمة واحدة بحيث يقوم المعامل المنطقي بعكس القيمة المدخلة
	2 - دوائر تستخدم المدخلات والمخرجات التي تم انتاجها بواسطة المخرجات السابقة للدائرة
	3 - دائرة تستقبل مدخلات متعددة من مصدر رقمي ويُخرج قيمة واحدة
	4 - أداة تعمل كموصل موقت بين النقطتين في الدائرة
	5 - دائرة تحول الإشارة المدخلة إلى نتيجة ثنائية مشفرة
	6- دوائر تُستخدم لتخزين الإشارات الرقمية المتسلسلة
	7- جدول يصف سلوك البوابة المنطقية أو دائرة منطقية ( عدة بوابات منطقية ) حيث يوضح قيمة المخرج لكل مدخل منطقي محتمل

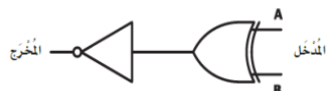
(ب) ضع علامة (√) عند العبارة الصحيحة وعلامة (×) عند العبارة الخاطئة :-

- 1- تطبيق دوائر تينكر كاد هو تطبيق تصميم ومحاكاة على شبكة الإنترنت.. ( )
- 2- يتميز المايكروبت بوجود شاشة عرض ومستشعرات لدرجة الحرارة والضوء. ( )
- 3- من أنواع المقاومة المتغيرة: مقاومة متغيرة دورانية ومقاومة متغيرة خطية. ( )
- 4- توجد أجهزة التحكم الدقيقة في أجهزة انترنت الأشياء وداخل الأجهزة الالكترونية. ( )
- 5- يتميز المايكروبت بوجود شاشة عرض ومستشعرات لدرجة الحرارة والضوء. ( )
- 6- الإشارات الرقمية من صنع الانسان وتقتصر على التشغيل والايقاف. ( )
- 7- الصمامات الثنائية عناصر الكترونية مصنوعة من اشباه الموصلات. ( )
- 8- يكون الجامع الكامل من جمع جامعيين منطقيين نصفيين وبوابة OR. ( )

يتبع ↓

السؤال الثاني: -

(أ) أختَر الإجابة الصحيحة فيما يلي: -

الهندسة هي: تطبيق مجالات العلوم والرياضيات في :				1
(أ) حل المشكلات	(ب) تفسير الظواهر الطبيعية	(ج) تحديد المشكلات	(د) وصف الظواهر الطبيعية	
يقوم المهندس في قسم ..... بتحويل الأفكار إلى منتجات ملموسة. ....				2
(أ) البحث والتطوير	(ب) مراقبة الجودة	(ج) التركيب	(د) التصميم	
أوم Ω وحدة قياس. ....				3
(أ) المقاومة الكهربائي	(ب) التيار الكهربائي	(ج) الجهد الكهربائي	(د) القدرة الكهربائية	
يحتوي الترانزستور من النوع NPN على ثلاثة أطراف وهي. ....				4
(أ) الباعث	(ب) الجامع	(ج) القاعدة	(د) جميع ما سبق	
 <p>الشكل البياني التالي يعبر عن البوابة المنطقية</p>				5
(أ) XNOR	(ب) NOT	(ج) ANDN	(د) NOR	
لتدوير مكون 90° باتجاه عقارب الساعة نضغط على زر التدوير .....				6
(أ) ثلاث مرات	(ب) مرتان	(ج) اربع مرات	(د) مرة واحدة	
ذا كانت مقاومة جهاز كهربائي (١١) اوم، ويمر به تيار مقداره (١٠) امبير، فإن الجهد الكهربائي له يساوي. ....				7
(أ) 110 فولت	(ب) 50 فولت	(ج) 20 فولت	(د) 120 فولت	
عدد المكونات الالكترونية التي يمكن توصيلها بالطرف الأرضي في لوحة المايكروبت . ....				8
(أ) لا يوجد عدد معين	(ب) 5	(ج) 6	(د) 10	

(ب) اذكر أهمية المهن المتعلقة بالحوسبة (اذكر اثنين منها): -

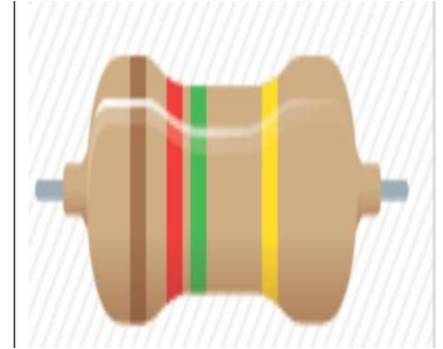
1. ....

2. ....

يتبع

السؤال الثالث: -

(أ) بعد دراستك للترميز اللوني للمقاومة اجب حسب المطلوب عند كل مقاومة:



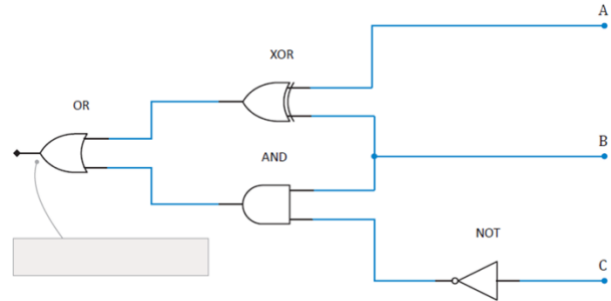
..... نوع المقاومة:

..... مقدارها:

(ب) - اجب حسب ما يطلب منك عند كل شكل:

بسط معادلة الجبر البوليني  
باستخدام خرائط كارنوف مع تحديد  
عدد المدخلات  $Y = \bar{A}B + AB$   
عدد المدخلات: (.....)


ما هو ناتج المخرج إذا كان كلا من A , B , C صوابا ( 1 ) ؟



انتهت الأسئلة

بالتوفيق

معلم المادة / محمد عوض الحربي

## السؤال الأول: اختاري الإجابة الصحيحة في كل مما يلي:

١	وضع كتاب العناصر:						
أ	ارخميدس	ب	اقليدس	ج	اسماعيل الجزري	د	جيمس واط
٢	تم اختراع المحرك البخاري في العصر:						
أ	الصناعي	ب	النهضة	ج	القديم	د	الحديث
٣	الهندسة النووية فرع من فروع:						
أ	الهندسة المدنية	ب	الهندسة الميكانيكية	ج	الهندسة الكيميائية	د	هندسة الكهرباء و الحاسب
٤	من مجالات الهندسة المدنية:						
أ	هندسة النقل	ب	هندسة الكيمياء الحيوية	ج	هندسة التصنيع	د	هندسة الاتصالات
٥	يتعين على المهندس في قسم ..... انتاج مخططات ونماذج اولية بمساعدة الحاسب والمحاكاة:						
أ	مراقبة الجودة	ب	البحث والتطوير	ج	التصميم	د	الانتاج
٦	من اهم المهن المتعلقة بالحوسبة:						
أ	الكيمياء والعناصر	ب	تصميم الازياء	ج	تصميم النظم	د	الفيزياء الطبية
٧	فرع من فروع الهندسة يهتم بتصميم مباني تتسم بالجمال والمرونة:						
أ	هندسة المواد	ب	هندسة الاتصالات	ج	هندسة الطاقة	د	الهندسة المعمارية
٨	يطلق على سيل الشحنات السالبة المارة عبر الموصل:						
أ	الجهد	ب	التيار	ج	المقاومة	د	الدائرة الكهربائية
٩	تدفق كهربائي يمتاز بالثبات من القطب السالب الى القطب الموجب:						
أ	تيار مستمر	ب	تيار متردد	ج	تيار عشوائي	د	لا يحتوي على تيار
١٠	جهاز قياس المقاومة:						
أ	المليمتير	ب	الفولتميتر	ج	الاميتير	د	الاميتير

السؤال الثاني: ضع علامة  $\vee$  بجانب العبارة الصحيحة او علامة  $\times$  بجانب العبارة الخاطئة في العبارات التالية:

١	يعتمد علم الهندسة على توظيف الرياضيات والعلوم الأخرى والتفكير الإبداعي لحل المشكلات
٢	تصنع مكونات الدائرة من مواد تسمى عوازل
٣	وحدة قياس المقاومة الكهربائية فولت
٤	لا يحتاج المهندسون مهارات الكتابة والتواصل
٥	تمثلت الاختراعات الأربعة الكبرى في البوصلة وصناعة الورق والطباعة واختراع البارود
٦	تواجه الأجيال القادمة بعض من التحديات مثل التغير المناخي وازمة الطاقة والتعرض للأوبئة

ارسمي دائرة كهربائية تتكون من ثلاث مقاومات مربوطة على التوالي:

$R_1 = 5\Omega$     $R_2 = 10\Omega$     $R_3 = 10\Omega$  علما بأن فرق الجهد  $V=50V$  ثم احسبي شدة التيار المار في الدائرة:

قارني بين التيار المستمر والمتعدد؟

.....

.....

.....

\* مع تمنياتي لكن بالتوفيق \*