

تم تحميل وعرض المادة من

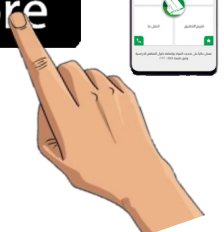
منهجي

mnhaji.com



موقع منهجي منصة تعليمية توفر كل ما يحتاجه المعلم
والطالب من حلول الكتب الدراسية وشرح للدروس
بأسلوب مبسط لكافة المراحل التعليمية وتوزيع
المناهج وتحضير وملخصات ونماذج اختبارات وأوراق
عمل جاهزة للطباعة والتحميل بشكل مجاني

حمل تطبيق منهجي ليصلك كل جديد



الزمن : ١٥ دقيقة



وزارة التعليم
Ministry of Education

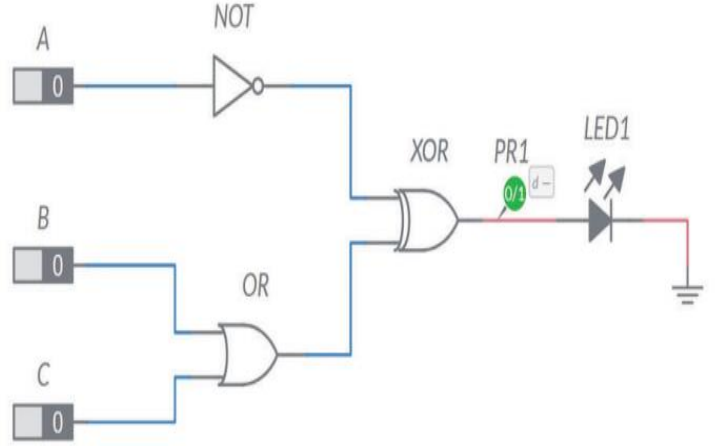
المملكة العربية السعودية
وزارة التعليم
ادارة التعليم بمحافظة الاحساء
مدرسة ثانوية القارة مسارات

الاختبار العملي النهائي لمادة (الهندسة) لعام ١٤٤٥ هـ الفصل الدراسي الأول

اسم الطالبة : رقم الجلوس : () المسار : مسار علوم الحاسب و الهندسة

السؤال الأول
١-صممي الدائرة التالية باستخدام برنامج ملتي سيم لايف

الدرجة المستحقة	A	B	C
	0	0	0
	0	0	1
	0	1	0
	0	1	1
	1	0	0
	1	0	1
	1	1	0
	1	1	1



٢- صيغي الدالة الرقمية

٣-شغل عرض المحاكاة و اكتبني نتائج مخرجات في جدول

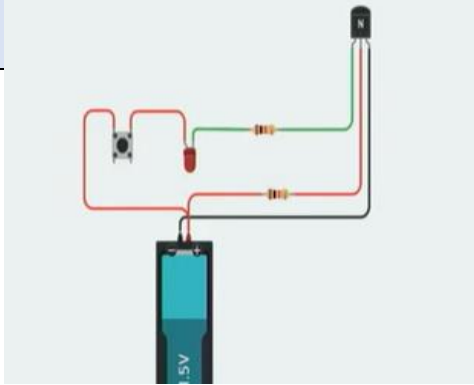
السؤال الثاني
١-صممي الدائرة التالية باستخدام برنامج تنكر كاد

مايكرو بت - ثلاث مقاومات - ثلاث دايودات - لوحة توصيل - اسلاك

٢- سمي جهاز التحكم المصمم () شغلي المحاكاة

السؤال الثالث
اعطي تقييم على صحة العبارة التالية

في مشروع الدائرة التي توضح كيف يساعد الترانزستور
كما بالشكل تم توصيل الدايدود الموجب بالمقاومة



مديرة المدرسة
أ/ شنتال الغزال

معلمة مادة الهندسة :
أ/ نوره الوسمي

الزمن : ١٥ دقيقة



وزارة التعليم
Ministry of Education

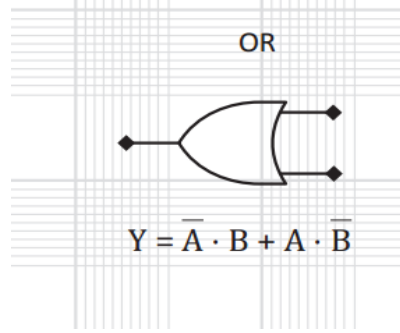
المملكة العربية السعودية
وزارة التعليم
ادارة التعليم بمحافظة الاحساء
مدرسة ثانوية القارة مسارات

الاختبار العملي النهائي لمادة (الهندسة) لعام ١٤٤٥ هـ الفصل الدراسي الأول

اسم الطالبة : رقم الجلوس : () المسار : مسار علوم الحاسب و الهندسة

السؤال الأول
١-صممي الدالة الرقمية باستخدام برنامج ملتي سيم لايف

الدرجة المستحقة	B	A
	0	0
	1	0
	0	1
	1	1



٢- اكمل الدائرة الرقمية

٣-شغل عرض المحاكاة و اكتب نتائج مخرجات في جدول

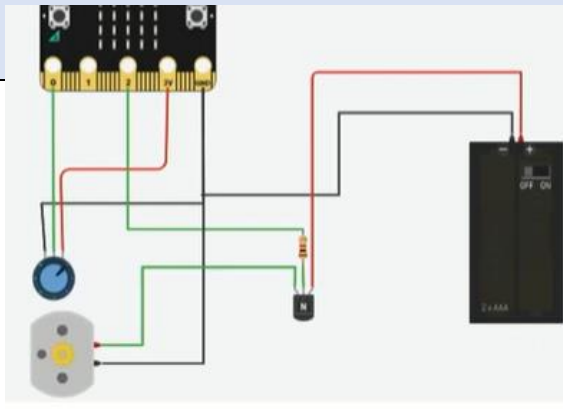
السؤال الثاني
١-صممي الدائرة التالية باستخدام برنامج تنكر كاد

مايكرو بت - طنان كهربائي - مستشعر حركة - اسلاك توصيل

٢- سمي جهاز التحكم المصمم () شغلي المحاكاة
يصدر صوت عند و لا يصدر الصوت عند

السؤال الثالث
اعطي تقييم على صحة العبارة التالية

في مشروع دائرة توضح تأثير تغير قيمة المقاومة
على سرعة محرك تيار مستمر
تم توصيل طرف المحرك 2 بالمجمع للترانستور



مديرة المدرسة
أ/ شنتال الغزال

معلمة مادة الهندسة :
أ/ نوره الوسمي

الزمن : ١٥ دقيقة



وزارة التعليم
Ministry of Education

المملكة العربية السعودية

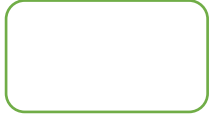
وزارة التعليم

ادارة التعليم بمحافظة القريات

الثانوية السابعة - الثانوية الأولى تحفيظ

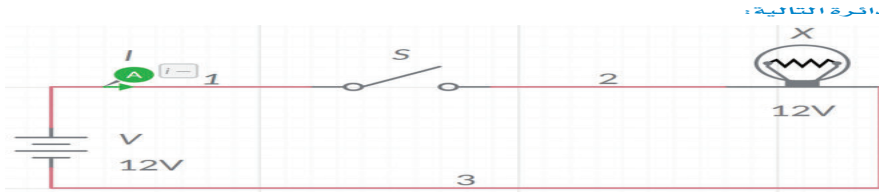
الاختبار العملي النهائي لمادة (الهندسة) لعام ١٤٤٤هـ الفصل الدراسي الأول

اسم الطالبة: المسار:



الدرجة

الدرجة المستحقة	الدرجة	السؤال الأول
-----------------	--------	--------------



٢- شغل وضع المحاكاة ثم اغلق المفتاح s

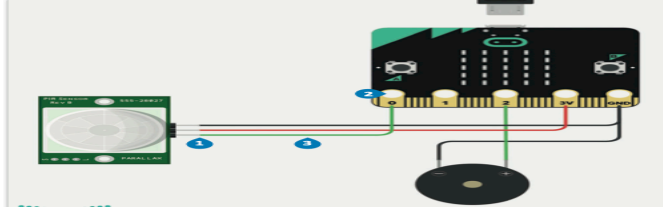
3- صل الأميتر بالدائرة

٤- غير قيمة المصدر الى 5v ثم الى 1v

٥- غيري قيمة المصدر الى 15v ثم الى 20v

المجموع

الدرجة المستحقة	الدرجة	السؤال الثاني
-----------------	--------	---------------



١- صممي نظام الإنذار الآلي
مستخدمة المتحكم الدقيق
المايكروبت - الطنان - مستشعر
الحركة

٢- اكتبي الأوامر البرمجية التالية وأختبريها:

```
1 pins.analog_set_pitch_pin(AnalogPin.P2)
2
3 def on_forever():
4     if pins.digital_read_pin(DigitalPin.P0) == 1:
5         basic.show_leds("""
6             . . # . .
7             . . # . .
8             . . # . .
9             . . # . .
10            """)
11
12     for index in range(2):
13         pins.analog_pitch(500, 100)
14         basic.pause(100)
15 basic.forever(on_forever)
```

المجموع

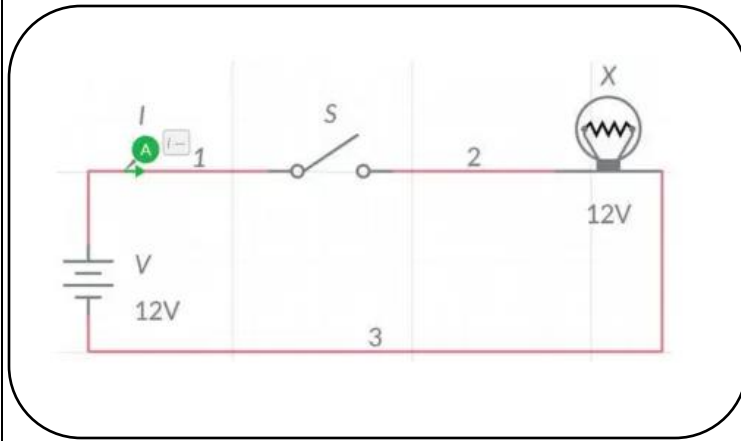
مديرة المدرسة : مديحة العنزي

معلمة المادة : خوله العنزي.

اسم الطالبة :

نموذج رقم 1

المصححة:	التوقيع	المراجعة	التوقيع	الدرجة كتابة	رقما
				درجة فقط	10



عزيزتي الطالبة :
اخترى البرنامج المناسب لتصميم الدائرة التي
أمامك ثم أجبني عن الأسئلة التالية :

1- شغلي وضع المحاكاة ثم أغلقي المفتاح
واكتبي ما تلاحظينه .

.....
.....
.....
.....

2- صلي الأميتر بالدائرة ثم أكتبي القيمة التي يعرضها .

.....

3- غيري قيمة المصدر الى 5v ماذا تلاحظين .

.....

الأداء	الدرجة	درجة الطالبة
فتح البرنامج المناسب	1	
تكوين الدائرة بشكلها الصحيح	4	
تغيير مسميات وقيم عناصر الدائرة بشكل صحيح	2	
الإجابة على الأسئلة	3	

مع صادق الدعوات لكن بالتوفيق والنجاح معلمة المادة : أشواق آل سليمان

اسم الطالبة :

نموذج رقم 3

المصححة:	التوقيع	المراجعة	التوقيع	الدرجة كتابة	رقما
				درجة فقط	10

دائرة استخدامات الملتيميتر

عزيزتي الطالبة :
اختراري البرنامج المناسب لتصميم الدائرة التي
أمامك ثم اجيبي عن الأسئلة التالية :

1- قومي بقياس فرق جهد البطارية باستخدام
الملتيميتر, واكتبي القيمة .

=====

2- استخدم الملتيميتر لقياس قيمة المقاومة في الدائرة ، اكتبي القيمة التي حصلت عليها.

=====

3- استخدم الملتيميتر لقياس فرق الجهد بين طرفي الدايد المشع ، واكتبي القيمة .

=====

4- أكتبي جميع الأدوات المستخدمة ، واسم البرنامج .

=====

الأداء	الدرجة	درجة الطالبة
فتح البرنامج المناسب	1	
تكوين الدائرة بشكلها الصحيح	3	
ربط الملتيميتر بالشكل الصحيح في كل حاله	2	
الإجابة على الأسئلة	4	

مع صادق الدعوات لكن بالتوفيق والنجاح معلمة المادة : أشواق آل سليمان

الزمن : ١٥ دقيقة

المملكة العربية السعودية

وزارة التعليم

ادارة التعليم بمحافظة القريات

الثانوية السابعة – الثانوية الأولى تحفيظ



وزارة التعليم
Ministry of Education

الاختبار العملي النهائي لمادة (الهندسة) لعام ١٤٤٤هـ الفصل الدراسي الأول

المسار:

اسم الطالبة:



الدرجة

الدرجة المستحقة	الدرجة	السؤال الأول
	٢	١- صممي الدائرة التالية 
	١	٢- اضبط المصباحين X1 و X2 على جهد تشغيل 10v
	١	3- شغل عرض المحاكاة وماذا تلاحظه حول المصباحين
	١	٤- اغلق المفتاح S وماذا تلاحظ
	٥	المجموع
الدرجة المستحقة	الدرجة	السؤال الثاني
	٢.٥	١- صممي الدائرة التالية مستخدمة المتحكم الدقيق المايكروبت- الدايود المشع للضوء - المقاومة المتغيرة - والبطارية 
	٢.٥	٢- اكتب الأوامر البرمجية التالية وأختبرها: <pre>def on_forever(): pins.analog_write_pin(AnalogPin.P2,pins.analog_read_pin(AnalogPin.P0)) basic.forever(on_forever)</pre>
	٥	المجموع

مديرة المدرسة: مديحة العنزي

معلمة المادة: خولة العنزي.

الزمن : ١٥ دقيقة



الدرجة



وزارة التعليم
Ministry of Education

المملكة العربية السعودية

وزارة التعليم

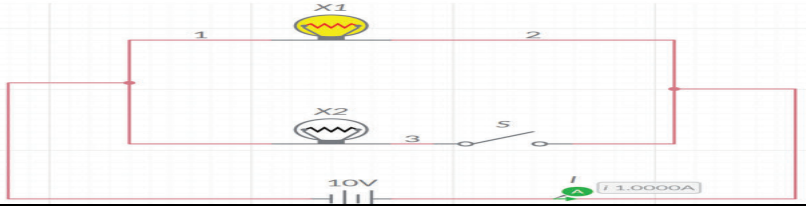
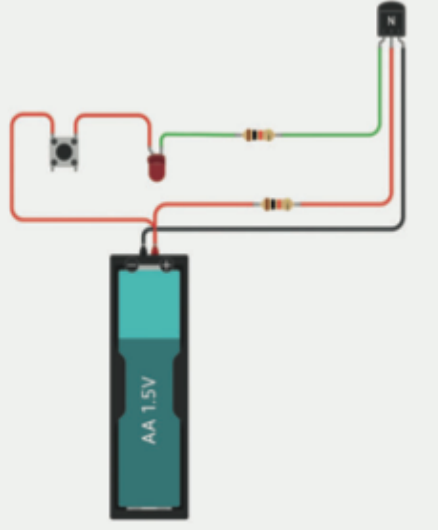
ادارة التعليم بمحافظة القريات

الثانوية السابعة - الثانوية الأولى تحفيظ

الاختبار العملي النهائي لمادة (الهندسة) لعام ١٤٤٤هـ الفصل الدراسي الأول

المسار:

اسم الطالبة:

الدرجة المستحقة	الدرجة	السؤال الأول
	٢	١- صممي الدائرة التالية 
	١	٢- اضبط المصباحين X1 و X2 على جهد تشغيل 10v
	١	٣- شغل عرض المحاكاة وماذا تلاحظه حول المصباحين
	١	٤- اغلق المفتاح S وماذا تلاحظ
	٥	المجموع
الدرجة المستحقة	الدرجة	السؤال الثاني
	٢.٥	١- صممي الدائرة التالية مستخدمة المتحكم الدقيق المايكرويت - الدايود المشع للضوء - ٢ مقاومة والبطارية - مفتاح الضغط - ترانزستور 
	٢.٥	٢- شغلي المحاكاة: وتحكمي في مفتاح الضغط
	٥	المجموع

مديرة المدرسة : مديحة العنزي

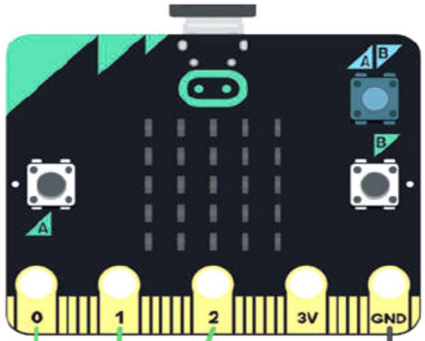
معلمة المادة : خوله العنزي.

اختبار نهاية المستوى العملي في الفصل الدراسي الأول (الدور الأول) لعام ١٤٤٤ هـ

المصحح	التوقيع	المراجع	التوقيع	الدرجة كتابةً	الدرجة رقمياً
				فقط	رقماً

السؤال الأول: أنشأ طالب مشروع وهو عبارة عن دائرة إلكترونية بجهاز تحكم دقيق كما هو موضح في الشكل التالي.

١- ما اسم المشروع؟



٢- أذكر المكونات المستخدمة في هذا المشروع؟

٣- بماذا نسمي الصيغة التالية: pins.digital_write_pin(DigitalPin.P0, 1) ؟

السؤال الثاني: أجرى طالب مشروعه الذي استخدم مقاومة متغيرة لتنظيم فرق الجهد. ما الذي يلاحظه في الدايمود المشع للضوء؟

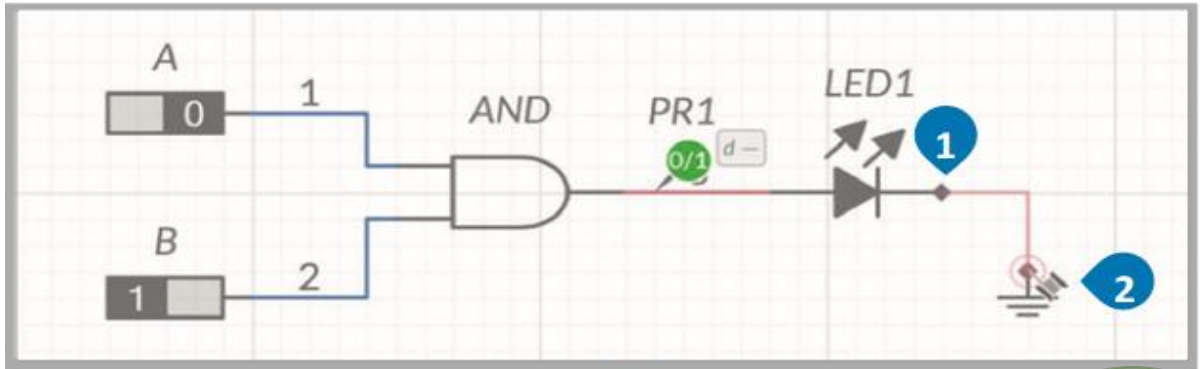
الاختبار العملي النهائي لمادة (الهندسة) لعام ١٤٤٤ هـ الفصل الدراسي الأول

اسم الطالبة : المسار :

بنود الاختبار	الدرجة رقما	الدرجة كتابة	المصححة	المراجعة	المدققة
المهارات التنفيذية المباشرة					
المهارات التنفيذية غير المباشرة					
المجموع					

مهندسة المستقبل أجيبى حسب المطلوب منك أدناه.

1-صممي الدائرة التالية على برنامج ملتي سيم لايف :



3.18 ك

2- ما الحالات التي يكون فيها المجس (المخرج) في حالة إيقاف (0) ؟ وفي أي الحالات يكون فيها في حالة تشغيل (1)؟ شغلي المحاكاة وأملاني الجدول أدناه .

المخرج Y	B	A
	0	0
	0	1
	1	0
	1	1

انتهت الأسئلة

معلمة المادة: الهام الشهري

دعواتي لكن بالتوفيق