

تم تحميل وعرض المادة من

منهجي

mnhaji.com



موقع منهجي منصة تعليمية توفر كل ما يحتاجه المعلم
والطالب من حلول الكتب الدراسية وشرح للدروس
بأسلوب مبسط لكافة المراحل التعليمية وتوزيع
المناهج وتحضير وملخصات ونماذج اختبارات وأوراق
عمل جاهزة للطباعة والتحميل بشكل مجاني

حمل تطبيق منهجي ليصلك كل جديد



بِسْمِ اللَّهِ الرَّحْمَنِ الرَّحِيمِ



الاسم :

إعداد : سعيد الغامدي

Blank space for writing or drawing.

بسم الله الرحمن الرحيم

نظرة شاملة تعطي فكرة عامة عن المواضيع التي سيتناولها
كتاب العلوم للصف الأول المتوسط الفصل الدراسي الأول

الوحدة الأولى : العلم وتفاعلات الأجسام

الفصل الأول : طبيعة العلم		
الدرس ٣	الدرس ٢	الدرس ١
التفسيرات العلمية	النماذج العلمية	العلم وعملياته

الفصل الثاني : الحركة والقوى والآلات البسيطة		
الدرس ٣	الدرس ٢	الدرس ١
الشغل والآلات البسيطة	قوانين نيوتن للحركة	الحركة

الوحدة الثانية : طبيعة المادة

الفصل الثالث : المادة وتغيراتها	
الدرس ٢	الدرس ١
الخواص والتغيرات الكيميائية	الخواص والتغيرات الفيزيائية

الفصل الرابع : الذرات والعناصر والجدول الدوري	
الدرس ٢	الدرس ١
العناصر والمركبات والمخاليط	تركيب المادة

..... : طريقة لتعلم المزيد عن العالم الطبيعي

ويتم ذلك بطرح الأسئلة والتفكير في عظمة الخالق سبحانه وتعالى

قال الله تعالى : ﴿ إِنَّ فِي خَلْقِ السَّمَوَاتِ وَالْأَرْضِ وَاخْتِلَافِ اللَّيْلِ وَالنَّهَارِ لآيَاتٍ لِأُولِي الْأَلْبَابِ . الَّذِينَ يَذْكُرُونَ اللَّهَ قِيَامًا وَقُعُودًا وَعَلَىٰ جُنُوبِهِمْ وَيَتَفَكَّرُونَ فِي خَلْقِ السَّمَوَاتِ وَالْأَرْضِ رَبَّنَا مَا خَلَقْتَ هَذَا بَاطِلًا سُبْحَانَكَ فَقِنَا عَذَابَ النَّارِ ﴾

العلوم تقدم تفسيرات علمية محتملة ، وتقدم إجابات من خلال المعلومات المتوفرة

في ذلك الوقت ومن هذا فالإجابات التي يقدمها العلم ليست قطعية دائماً

فعندما تتوفر معلومات جديدة يمكن أن تتغير التفسيرات القديمة

الإنسان لا يعرف كل شيء عن العالم المحيط به قال الله تعالى :

﴿ وَمَا أُوتِيتُمْ مِنَ الْعِلْمِ إِلَّا قَلِيلًا ﴾

وإليك مقارنة بين النظريات والقوانين (ص ١٩)

القوانين العلمية	النظريات العلمية
..... لسلك معين تمت ملاحظته لسلك معين تمت ملاحظته
مرات كثيرة في العالم الطبيعي	مرات كثيرة في العالم الطبيعي وهي
وهو يساعد في توقع حدوث الأشياء	مدعّمه بالملاحظات والتجارب وليست
ولا يشرح سبب حدوثها	أفكار غامضة ، وهي قابله للتغيير
مثل :	مثل :
(تشرق الشمس من الشرق كل يوم)	(تشرق الشمس كل يوم لأن الجاذبية
	تبقى الأرض في مدار حول الشمس)

فروع العلوم (ص ١٩)

تقسم العلوم إلى ثلاثة فروع :

٣		٢	١
العلوم الطبيعية		علم الأرض والفضاء	علم الأحياء
		دراسة أنظمة الأرض والفضاء مثل : البحار والجبال والنجوم والكواكب	يهتم بدراسة وطرائق ارتباطها معاً (الإنسان والحيوان والنبات)
يهتم بدراسة الطاقة وقدرتها على تغيير المادة	يهتم بدراسة المادة وتفاعلاتها شكل ٣ ص ١٩		

الطريقة العلمية للحصول على المعرفة

في البداية تتم معظم الاستقصاءات عن طريق وذلك باستخدام الحواس

ثم تطرح الأسئلة ووضع التوقعات المنطقية

ثم بعد ذلك يتم تكوين : (وهي عبارة يمكن اختبارها بالتجربة)

ويمكن تكوين أكثر من فرضية للمشكلة الواحدة

بعد ذلك يتم إجراء التجارب لاختبار الفرضية (التجربة المضبوطة)

العوامل	يتم ضبطها أثناء التجربة ولا تتغير
---------	-----------------------------------

العوامل التي تتغير هي :

المتغيرات	المتغيرات
عوامل يتم تغييرها أثناء التجربة	عوامل تتغير بسبب تغيير العوامل المستقلة

ثم جمع البيانات من التجربة وتسجيلها بدقة وتحليلها (إجراء حسابات وإنشاء رسوم بيانية)

بعد ذلك يتم استخلاص النتائج (.....)

ثم بعد ذلك يتم للتأكد من صحة الاستنتاجات

وأخيراً مهارة : وهي نشر النتائج والتجارب للآخرين لتدقيقها والاستفادة منها

مثال :

شكل ٥ ص ٢١ ماذا يوجد داخل الصندوق ؟

قام معلم العلوم بوضع صندوق على طاولة المختبر أمام جميع الطلبة
ثم طرح عليهم السؤال التالي : ماذا يوجد داخل الصندوق ؟

<p>طالب ١ / حرك الصندوق (لاحظ) أن الشيء ليس ثقيل طالب ٢ / هز الصندوق و (سمع) صوت اهتزاز مواد معدنية</p>	<p>التساؤل والملاحظة</p>															
<p>طالب ٣ / أتوقع أن يكون ((مقص)) طالب ٤ / أتوقع أن يكون ((دباسة)) لأنه صغير الحجم وله صوت رنين معدني</p>	<p>وضع التوقعات (الفرضية)</p>															
<p>إجراء التجربة عمل (نموذج) (صندوق التجربة) وهو صندوق مغلق شبيه بالصندوق الأصلي وبداخله دباسة طالب ٥ / حرك صندوق التجربة وكانت الدباسة أثقل طالب ٦ / هز صندوق التجربة وكان صوت الدباسة مختلف طالب ٧ / قام بقياس كتلة الصندوقين فوجد أن كتلة الصندوق الأصلي ٢٧٠ جرام و كتلة صندوق التجربة ٤١٠ جرام</p>	<p>اختبار الفرضية</p>															
<table border="1"> <thead> <tr> <th>صندوق التجربة</th> <th>الصندوق الأصلي</th> <th>الأسئلة</th> </tr> </thead> <tbody> <tr> <td>ينزلق</td> <td>ينزلق</td> <td>هل يتدحرج أم ينزلق؟</td> </tr> <tr> <td>صوت مكتوم</td> <td>صوت معدني</td> <td>هل يصدر صوت ؟</td> </tr> <tr> <td>لا</td> <td>لا</td> <td>هل تتوزع الكتلة بانتظام ؟</td> </tr> <tr> <td>٤١٠ جرام</td> <td>٢٧٠ جرام</td> <td>كم هي كتلة الصندوق ؟</td> </tr> </tbody> </table>	صندوق التجربة	الصندوق الأصلي	الأسئلة	ينزلق	ينزلق	هل يتدحرج أم ينزلق؟	صوت مكتوم	صوت معدني	هل يصدر صوت ؟	لا	لا	هل تتوزع الكتلة بانتظام ؟	٤١٠ جرام	٢٧٠ جرام	كم هي كتلة الصندوق ؟	<p>تنظيم النتائج</p>
صندوق التجربة	الصندوق الأصلي	الأسئلة														
ينزلق	ينزلق	هل يتدحرج أم ينزلق؟														
صوت مكتوم	صوت معدني	هل يصدر صوت ؟														
لا	لا	هل تتوزع الكتلة بانتظام ؟														
٤١٠ جرام	٢٧٠ جرام	كم هي كتلة الصندوق ؟														
<p>الاستدلال (الشيء في الصندوق الأصلي) يختلف عن (الدباسة في صندوق التجربة) إذن الفرضية غير صحيحة.</p>	<p>الاستنتاج</p>															
<p>نشر طرق البحث والتجارب والنتائج عن طريق المجلات والكتب والإنترنت والمؤتمرات</p>	<p>التواصل</p>															

تطبيق

س ١ / كيف يتم اختبار الفرضية ؟

.....

س ٢ / عبارة يمكن فحصها واختبارها ؟

.....

س ٣ / العلم الذي يهتم بدراسة الأشياء الحية ، ماذا يطلق عليه ؟

.....

س ٤ / ينشر العالم نتائج تجاربه . ما اسم هذه المهارة العلمية ؟

.....

س ٥ / انظر للشكل (٢) ص ١٩

عالم البراكين يدرس درجة حرارة اللابة الخارجة من البركان، الصورة مثال على أي علم ؟

.....

س ٦ / ماذا تسمى العوامل التي لا تتغير في التجربة ؟

.....

س ٧ / التفسير المبني على الملاحظات . ماذا يطلق عليه ؟

.....

س ٨ / (يسقط القلم باتجاه الأرض بسبب الجاذبية الأرضية) نظرية أم قانون ؟

.....

س ٩ / ماذا تعمل إذا كانت نتائج تجربتك لا تدعم فرضيتك ؟

.....

س ١٠ / عرف المادة ؟

.....

النماذج العلمية

محاكاة لشيء ما ، أو حدث ما

ويستخدم أداة لفهم العالم الطبيعي وتصور المفاهيم المعقدة

أنواع النماذج :

النماذج	النماذج	النماذج
هي أفكار ومفاهيم تصف كيف يفكر الشخص في شيء معين في العالم الطبيعي مثل :	نماذج يتم بناؤها ببرامج حاسوبية ، وتوضح حوادث لا يمكن رؤيتها مثل :	نماذج يمكن لمسها أو رؤيتها مثل :
	شكل ١٠ ص ٢٧	شكل ٩ ص ٢٦

عمل النماذج :

تشبه عملية رسم شخص غير معروف من خلال الأوصاف التي حصلنا عليها

استخدامات النموذج :

- استخدام النماذج العلمية في التواصل العلمي لنقل الملاحظات والأفكار
للآخرين بحيث تكون أسهل من الكتابة
- استخدام النماذج العلمية لاختبار التوقعات والفرضيات
- استخدام النماذج لتوفير الوقت والمال والمحافظة على الأرواح

تطور النماذج العلمية :

يمكن تعديل النماذج في ضوء المعلومات الجديدة فهي قابلة للتطور

مثال : شكل ١٢ ص ٢٩



(بتغير نموذج النظام الشمسي يحصل العلماء على معلومات)

الفصل (١)

الدرس (٣)

التفسيرات العلمية (ص ٣٠)

هل تصدق كل ما تقرأه أو تسمعه ؟

عندما نقوم شيئاً فإننا نستخدم

:

هو ربط ما تعرفه من معلومات مع الحقائق الجديدة لتقرر فيما إذا كنت توافق على شيء ما

كيف يمكن تقويم التفسيرات العلمية ؟

أولاً : تقويم

بالاعتماد على المعلومات المتوفرة إليك ومدى صحتها

ثانياً : تقويم

تقرير ما إذا كانت معقولة أم لا!، وهل هناك تفسيرات ممكنة

(**تقويم البيانات**)

هي معلومات يتم تجميعها أثناء البحث العلمي من الملاحظات
ويمكن تدوينها على شكل وصف أو جداول أو رسوم بيانية أو أشكال

كلما كانت البيانات محددة (دقيقة) كلما كانت هذه البيانات معتمدة
يجب تدوين الملاحظات تدويناً مفصلاً و شاملاً وكاملاً أثناء إجراء الاستقصاء
كما يجب تدوين أي ملاحظة مهما كانت بسيطة وغير متوقعة
وأن تكون البيانات قابلة للتكرار ، ويمكن أن يتوصل إليها علماء آخرون

تقويم الاستنتاج :

يجب أن يكون للاستنتاج معنى حتى يمكن اعتماده

تقويم المواد الدعائية :

لا نعتمد على الإعلان ولكن نجري التجارب

في إحدى المختبرات المستقلة وغير تابعة للشركة صاحبة المنتج

تطبيق

س ١ / أذكر سبباً واحداً لاستخدام النماذج؟

.....

س ٢ / هل العبارة التالية صحيحة :

(تتغير النماذج مع الزمن في ضوء المعلومات الجديدة) ؟

.....

س ٣ / عرف النموذج؟

.....

س ٤ / حدد نوع النموذج لما يلي :

نوع النموذج	المثال
	معادلة آينشتاين
	الطائرة
	النمو البطيء جداً للنبات الذي لا يلاحظ

س ٥ / ماذا يسمى النموذج الذي يمكن لمسه؟

.....

س ٦ / أكمل الفراغ التالي

..... : تخمين عقلي لما سيحدث بناءً على الملاحظات والمعرفة السابقة

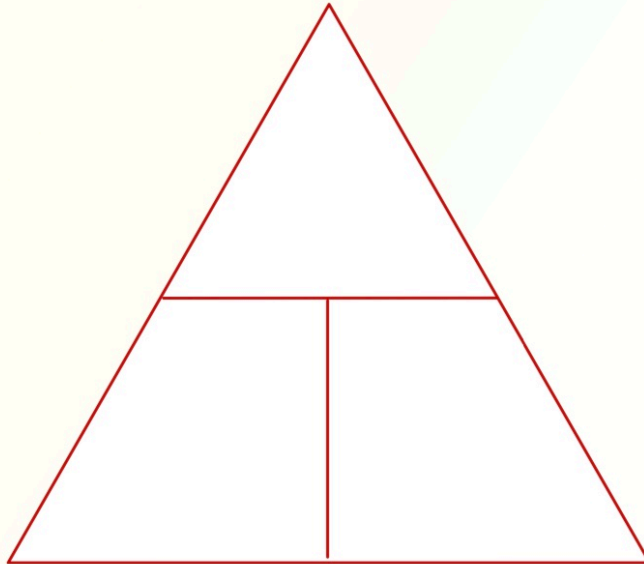
ويرمز لها اختصاراً بالرمز ()
وتقاس بوحدة : متر / ثانية ()

وترتبط السرعة بعاملين هما :

ويرمز له اختصاراً بالرمز ()	ويرمز لها اختصاراً بالرمز ()
ويقاس بوحدة : الثانية ()	وتقاس بوحدة : المتر ()

	السرعة المتوسطة =

ع =



تطبيق (١)

إذا احتجت وأنت تتركب دراجتك إلى **نصف دقيقة** للوصول إلى بيت صديقك الذي يبعد **٣٠٠ متر** ، فما مقدار سرعتك ؟

الحل

المعطيات

ف = ٣٠٠ متر

ز = نصف دقيقة

= ثانية

المطلوب

السرعة (ع) = ؟

المعادلة المستخدمة

ع = _____

التعويض في المعادلة

ع = _____

ع =

تطبيق (٢)

تقطع طائرة **٢٤٠ كم** في **ثلاث ساعات** ، احسب سرعة الطائرة ؟

الحل

المعطيات

ف = ٢٤٠ كم

ز = ٣ ساعات

المطلوب

السرعة (ع) = ؟

المعادلة المستخدمة

ع = _____

التعويض في المعادلة

ع = _____

ع =

الفرق بين السرعة المتوسطة والسرعة اللحظية والسرعة الثابتة والسرعة المتجهة

هي المسافة التي تقطعها في زمن محدد حتى لو توقفت لظرف ما	
هي السرعة عند لحظة معينة ويمكن معرفتها من عداد سرعة السيارة	
مقدار تغير السرعة لجسم ما ، وتحديد اتجاه حركة ذلك الجسم	
في هذه الحالة تكون السرعة المتوسطة والسرعة اللحظية متساويتان	

(يرمز له بالرمز)

هو التغير في السرعة المتجهة مقسوماً على الزمن اللازم لهذا التغير

١	(إذا كانت السرعة تتزايد فالتسارع في اتجاه السرعة) ()
٢	(إذا كانت السرعة تتناقص فالتسارع في اتجاه السرعة) ()
٣	(إذا كانت الحركة ذات سرعة ثابتة فإن التسارع يساوي) ()

حساب التسارع

التسارع (متر / ثانية^٢) = _____

	ت (م / ث ^٢) =

تطبيق

واجه متزلج يتحرك بسرعة ٩ م / ث انحداراً أدى إلى زيادة سرعته إلى ٢٤ م / ث خلال ٥ ثوان ، احسب تسارع المتزلج

الحل

المعطيات

ع ١ = ٩ م / ث

ع ٢ = ٢٤ م / ث

ز = ٥ ث

المطلوب

التسارع (ت) = ؟

المعادلة المستخدمة

ت = _____

التعويض في المعادلة

ت = _____

ت =

الرسم البياني للتسارع (منحنى السرعة _ الزمن)

انظر الكتاب الشكل ٥ ص ٤٨

تطبيق

س ١ / هل هذه العبارة صحيحة
(إذا كانت السرعة ثابتة فإن التسارع يساوي صفر)؟

.....

س ٢ / حدد وحدة قياس كلاً من :

	السرعة
	المسافة
	التسارع

س ٣ / متى تكون السرعة اللحظية تساوي السرعة المتوسطة ؟

.....

س ٤ / متى يكون التسارع (+) ؟

.....

س ٥ / حدد السرعة لمتسابق يقطع ١٠ كم في ٣٠ دقيقة ؟

س ٦ / تتباطأ السيارة التي تستقلها نظراً لاقترابها من الإشارة الضوئية .

فإذا كانت السيارة تسير بسرعة ٣٥ م / ث وتوقفت خلال ٧ ثوان

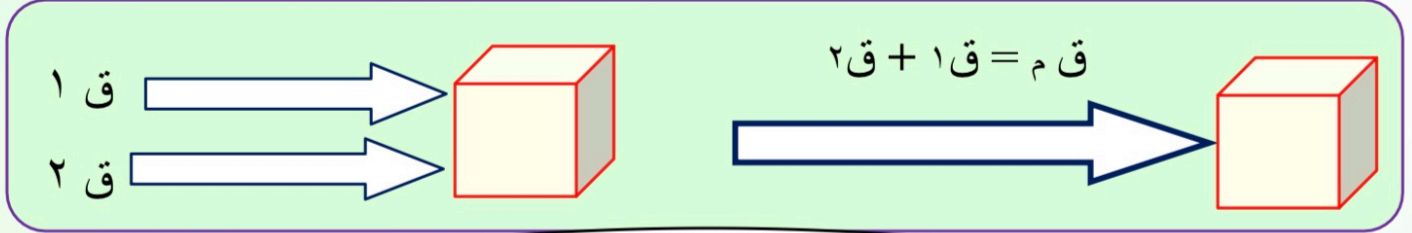
فما تسارع هذه السيارة ؟

القوة يرمز لها بالحرف (.....)

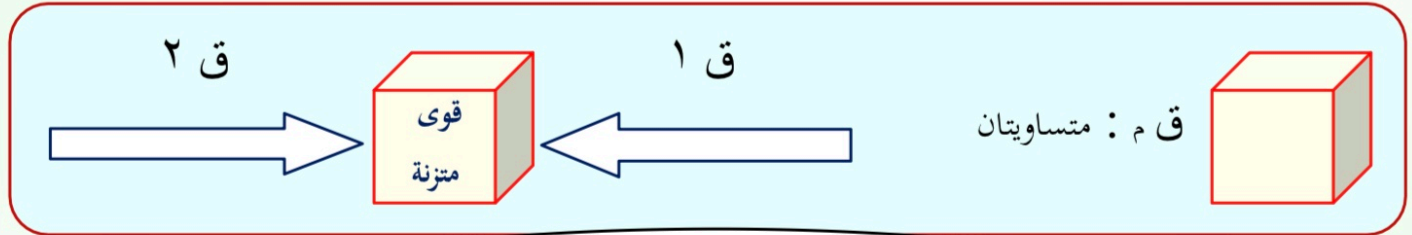
القوة : إما أو

وتقاس بوحدة

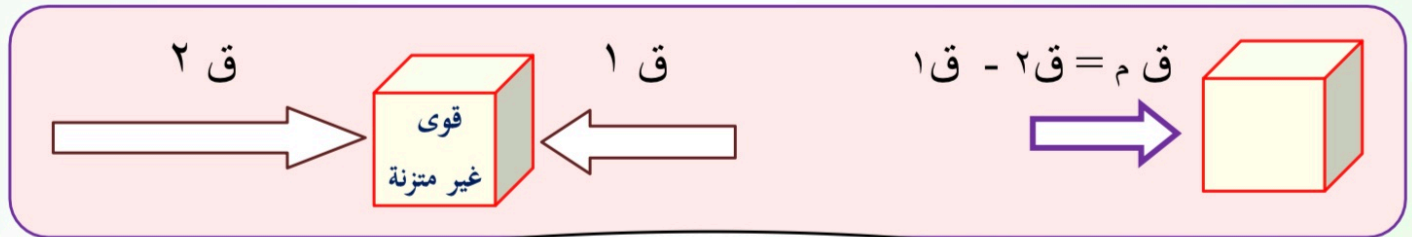
شكل ٦	ص ٥٠	القوة والتسارع والجاذبية
شكل ٧	ص ٥١	محصلة القوى (ق م)



ق م = مجموع القوتين



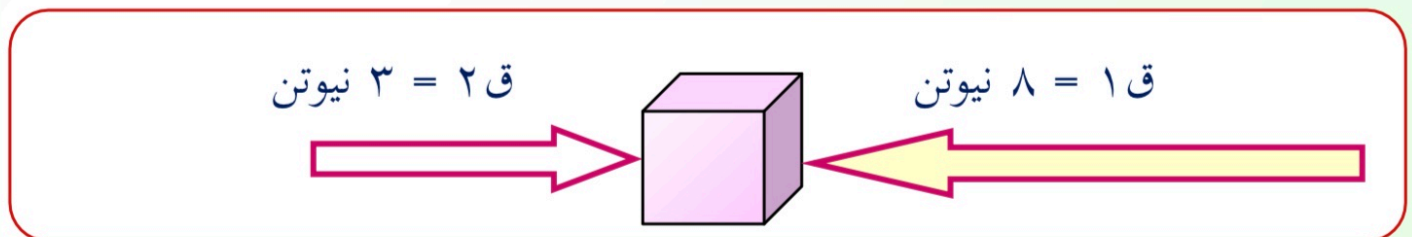
ق م = صفر



ق م = الفرق بين القوتين

تطبيق

احسب قوة المحصلة في الشكل التالي وحدد اتجاه القوة :



اتجاه القوة

ق م =

قوانين نيوتن للحركة

(١)

قانون نيوتن الأول للحركة

(الجسم المتحرك لا يغير اتجاه حركته ما لم تؤثر فيه قوة محصلة)

● : شكل ٨ ص ٥٢

(قوة ممانعة تنشأ بين سطوح الأجسام المتلامسة وتقاوم حركة هذه السطوح بعضها البعض)

(تعتمد قوة الاحتكاك على طبيعة السطحين المشتركين في الحركة) شكل ٩ ص ٥٣

● القصور الذاتي : شكل ١٠ ص ٥٣

● (يعتمد القصور الذاتي على)

(كلما زادت زاد)

(علاقة)

(٢)

قانون نيوتن الثاني للحركة

(إن القوة المحصلة تغير السرعة المتجهة للجسم وتؤدي إلى تسارعه)

(كلما زادت قل)

(علاقة)

يعتمد تسارع الجسم على :

--	--

شكل ١١ ص ٥٥

القوة المحصلة ()	= () التسارع
الكتلة ()	

قانون نيوتن الثالث للحركة

(لكل قوة فعل ردة فعل تساويها في المقدار وتعاكسها في الاتجاه)

مثال :

عندما يضغط السباح بقوة على جدار حوض السباحة

فإن الجدار يدفعه بقوة معاكسة ومساوية له

شكل ١٢

القوة التي يؤثر بها السباح في جدار البركة (قوة)

ص ٥٥

القوة التي يؤثر بها الجدار في السباح (قوة)

مبدأ عمل إطلاق مكوك الفضاء

عندما يدفع الرائد المكوك فإن المكوك سيدفع الرائد أيضاً

يعتمد على قانون نيوتن

شكل ١٣

انطلاق مكوك الفضاء واحتراق الوقود في الصاروخ يولد الغازات

ص ٥٦

يعتمد على قانون نيوتن

يبقى المكوك في مساره لأن قوة جذب الأرض تؤدي إلى تسارعه

يعتمد على قانون نيوتن

فكر

باستعمال قوانين نيوتن للحركة

فسر كيف يحمي مسند الرأس في السيارة رقبتك من الأذى ؟

.....

.....

تطبيق

س ١ / هل هذه العبارة صحيحة
(قانون نيوتن الثاني له علاقة بالتسارع)؟

.....

س ٢ / حدد أي قوانين نيوتن الثلاثة يفسر ما يحدث في الأمثلة التالية :

	يتباطأ الجسم في الحركة إلى أن يتوقف
	كتاب العلوم على الطاولة

س ٣ / حدد نوع العلاقة بين كتلة الجسم والتسارع ؟

.....

س ٤ / ماذا تسمى القوة التي تنشأ بين سطوح الأجسام المتلامسة ؟

.....

س ٥ / متى تكون القوة المحصلة تساوي صفر ؟

.....

س ٦ / احسب قوة المحصلة في الشكل التالي وحدد اتجاه القوة ؟



اتجاه القوة	ق م =
-------------	-------

الشغل

ويرمز له اختصاراً بالرمز () ويقاس بوحدة : نيوتن . متر أو (جول) ()

ويرتبط الشغل بعاملين هما :

١ (القوة

ويرمز لها اختصاراً بالرمز () وتقاس بوحدة :

٢ (المسافة ويجب أن تكون في نفس اتجاه القوة

ويرمز لها اختصاراً بالرمز () ويقاس بوحدة : المتر ()

(يُبذل الشغل فقط عندما يتحرك الجسم في اتجاه القوة المؤثرة فيه) شكل ١٤ ص ٥٨

معادلة الشغل

$$\text{الشغل} = \dots \times \dots$$

$$\text{ش} = \dots \times \dots$$

تطبيق : رياضي يرفع أثقالاً بوزن ٨٠ نيوتن ، مسافة متر ونصف من الأرض .

احسب الشغل الذي يبذله ؟

المعطيات

	القوة =		المسافة =	
--	---------	--	-----------	--

المطلوب

.....

المعادلة المستخدمة

.....

التعويض في المعادلة

.....

الآلة

(أداة تسهل أداء العمل)

تنقسم الآلات إلى قسمين :

الآت	تتطلب حركة واحدة فقط	مثل : مضرب الكرة
الآت	تتكون من مجموعة من الآلات البسيطة	مثل : مفتاح العلب

تسهل الآلات الشغل بطريقتين:

تؤثر على مقدار القوة والمسافة	تغير اتجاه القوة
-------------------------------	------------------

معادلة الفائدة الآلية

الفائدة الآلية = القوة الناتجة ÷ القوة المبذولة

أمثلة على الآلات :

١ (البكرة :

عجله وسط إطارها غائر بحيث يمر فيه حبل

(كلما زاد عدد تكون الفائدة الآلية)

شكل ١٦ ص ٦١



٢ (العجلة والمحور

جسمين مثبتين معاً ويدوران حول المحور نفسه

الجزء الأكبر يسمى العجلة بينما الجزء الأصغر يسمى المحور

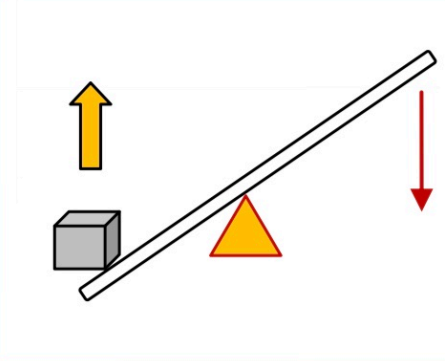
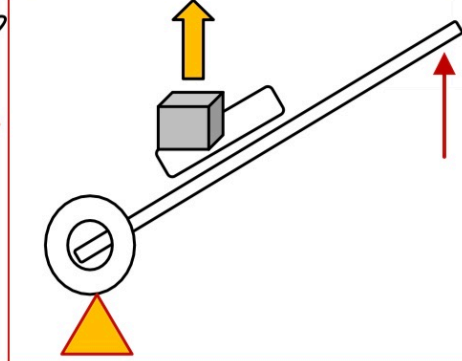
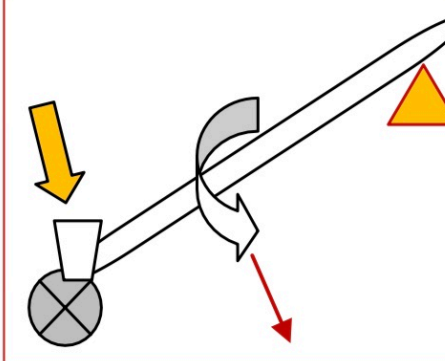
مثل :

مقبض الباب ، عجلات السيارة

شكل ١٨ ص ٦٣

٣ (الرافعة (العتلة) شكل ١٧ ص ٦٢

قضيب أو لوح يدور حول نقطة ثابتة تسمى نقطة الارتكاز
وتصنف إلى ثلاثة أنواع حسب موقع نقطة الارتكاز

(أ)	(ب)	(ج)
		
القوة المؤثرة - <u>نقطة الارتكاز</u> - القوة الناتجة	القوة المؤثرة - القوة الناتجة - <u>نقطة الارتكاز</u>	<u>نقطة الارتكاز</u> - القوة المؤثرة - القوة الناتجة

٤ (المستوى المائل شكل ١٩ ص ٦٣

هو سطح منحدر لرفع الأجسام الثقيلة بقوة أقل مما يلزم لو رفع رأسياً

مثل : الشاحنات التي تحمل السيارات



٥ (الإسفين

مستوى مائل متحرك ، أحد وجهيه أو كلاهما مائل

مثل : أسنان آكلات

شكل ٢٠ ص ٦٤

٦ (البرغي

هو سطح ملتف حول العمود

مثل : الصعود إلى أعلى الجبل تكون في طرق ملتوية

(عقبة)



شكل ٢١ ص ٦٤

تطبيق

س ١ / هل هذه العبارة صحيحة
(الآلة المركبة تستعمل حركة واحدة فقط)؟

.....

س ٢ / حدد وحدة قياس كلاً من :

	الشغل
	القوة
	المسافة

س ٣ / اذكر مثال على الرافعة عندما تكون نقطة الارتكاز في المنتصف ؟

.....

س ٤ / ما مقدار الشغل الذي يبذله المتسابق أثناء ركضه
لمسافة ٢٣٠ متر بقوة ٤ نيوتن ؟

س ٥ / احسب القوة اللازمة لدفع عربة لمسافة ١٠ أمتار
علماً أن الشغل المبذول لدفع العربة ٤٠٠ جول ؟

الوحدة الثانية : طبيعة المادة

الفصل الثالث : المادة وتغيراتها

الدرس ١

الخواص والتغيرات الفيزيائية

الدرس ٢

الخواص والتغيرات الكيميائية

الفصل الرابع : الذرات والعناصر والجدول الدوري

الدرس ١

تركيب المادة

الدرس ٢

العناصر والمركبات والمخاليط

الخواص الفيزيائية :

هي أي خاصية للمادة يمكن ملاحظتها أو قياسها دون إحداث أي تغيير في تركيب المادة الأصلي

التغير الفيزيائي : هو تغير في الخواص الفيزيائية ولكن هوية المادة الأصلية لا تتغير

من أجل السلامة في المختبر : نستخدم النظر والسمع وذلك لخطورة المواد الكيميائية

الخواص الفيزيائية للمادة :

شكل ١

ص ٨٠

اللون والشكل

أدوات القياس :

الطول ()

الكتلة (مقدار المادة) وتقاس بوحدة ()

الحجم (مقدار الفراغ الذي يشغله الجسم) ويقاس بوحدة ()

وهناك خاصية ترتبط بالحجم والكتلة هي الكثافة

شكل ٤

ص ٨٢

الكثافة = _____ ث = _____

ص ٨٣

شكل ٥

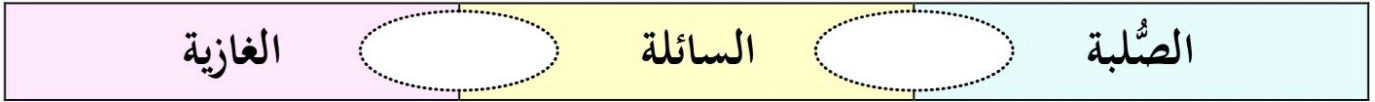
حالات المادة وحركة الدقائق :

المادة الغازية	المادة السائلة	المادة الصلبة	المقارنة
			التركيب وقوة التماسك
			الشكل
			الحجم
			حركة الجسيمات
			تتميز بخاصية

الحالة الرابعة للمادة :

هي البلازما وتحدث عند درجات الحرارة العالية جداً مثل البرق

عند ارتفاع درجة الحرارة فإن دقائق المادة تتحرك بسرعة أكبر



درجة الانصهار ودرجة الغليان شكل ٦ ص ٨٤

الخواص الفلزية (ص ٨٥)

يتم تصنيف الخواص إلى فلزات ولا فلزات

من خواص الفلزات :

المظهر اللامع ، قابلة للتشكيل (قابلة للطرق والسحب) وبعضها له خواص مغناطيسية

أمثلة على الفلزات :	الحديد ()	النحاس ()
---------------------	------------	------------

من خواص اللا فلزات : يبدو لونها لؤلؤياً أو حليبياً أو معتماً وأغلبها غازات

أمثلة على اللا فلزات :	الكبريت ()	الأكسجين ()
------------------------	-------------	--------------

الفصل (٣)

الدرس (٢)

الخواص والتغيرات الكيميائية

شكل ٩	ص ٨٧
شكل ١٠	ص ٨٨

الخواص الكيميائية :

هي الخاصية التي تشير لحدوث تغير في التركيب الأصلي للمادة بفعل تفاعل كيميائي

وينتج مواد جديدة

التغير الكيميائي :

هو التغير الذي يحدث تغيراً في تركيب المادة

بسبب خواصها الكيميائية وتنتج مواد جديدة

من أسباب التغير الكيميائي : الاحتراق ، الضوء ، الحرارة ، الكهرباء ، الماء ،

الأدلة على حدوث تفاعل كيميائي :

إنتاج حرارة أو ضوء ، تصاعد دخان ، تغير في اللون ، حدوث صوت
تكون راسب ، تصاعد غاز أو تكون فقاعات

من الأمثلة على التغيرات الكيميائية :

- ✓ احتراق قطعة الخشب
- ✓ التحليل الكهربائي للماء
- ✓ يتفاعل قرص الفوار مع الماء
- ✓ تكون فقاعات هوائية في قطعة الكعك
- ✓ تفاعل المغنيسيوم مع الأكسجين (الاحتراق)
- ✓ قابلية الحديد للصدأ عندما يتعرض للأكسجين
- ✓ ينتج اللون الأخضر بتفاعل النحاس مع الأكسجين
- ✓ يفقد الإناء الفضي بريقه ولمعانه إذا تعرض للهواء الجوي
- ✓ يصبح لون التفاحة بنياً إذا قشرناها وتركناها معرضة للهواء
- ✓ حفظ الفيتامينات في زجاجات بنية معتمة (حمايتها من الضوء)
- ✓ تفاعل السكر مع حمض الكبريت ينتج مادة سوداء اللون هي الكربون

شكل ١٢

ص ٨٩

شكل ١١

ص ٨٩

(التغيرات الكيميائية الخطيرة : مثل حرائق الغابات)

شكل ١٣

ص ٩٠

يمكن عكس التغيرات الفيزيائية أو الرجوع عنها
بينما لا يمكن عكس التفاعلات الكيميائية بطرائق فيزيائية بسيطة

الخواص الفيزيائية والكيميائية

جدول ١

ص ٩٠

قانون حفظ الكتلة

شكل ١٤

ص ٩١

(كتلة المواد المتفاعلة = كتلة المواد الناتجة)

مثال : احتراق الخشب

(كتلة الخشب + الأكسجين = كتلة الرماد + الدخان + الغازات)

تطبيق

س ١ / ماذا تسمى درجة الحرارة التي تتحول عندها المادة من حالة السيولة إلى حالة الصلابة ؟

.....

س ٢ / حدد التغيرات الفيزيائية والكيميائية :

	تحول لون شرائح التفاح إلى اللون البني
	وضع الماء في الثلاجة (الفريزر)
	ذوبان مزيج من العصائر في الماء
	صبغات الشعر
	صدأ الحديد

س ٣ / اختر الإجابة الصحيحة :

١ (درجة التجمد والغليان للمادة تعتمد على :			
اللون	الشكل	النوع	الكمية
٢ (درجة تجمد الماء تساوي :			
١٠٠ °س	صفر °س	١٠ °س	٣٢ °س

س ٤ / حدد الخصائص الفيزيائية للتفريق بين المواد التالية

	الخل والماء
	الرصاص والنحاس

س ٥ / تحفظ الفيتامينات في علب بنية اللون (علل) ؟

.....

س ٦ / إذا كانت كثافة ٤ سم^٣ من الفولاذ = ٨ جم / سم^٣ ، احسب كثافة ٢ سم^٣ منه ؟

تركيب المادة

شكل ١

ص ١٠٢

المادة :

ضع دائرة على المواد في الأمثلة التالية :

الماء	الموجات	الحرارة	التفكير	الصوت	التربة
المشاعر	الهواء	الأفكار	الضوء	الإحساس	الكتاب

أفكار ونماذج لتركيب المادة	
أفكار قديمة ديمقريطس	أعتقد أن الكون يتألف من فراغ و جسيمات صغيرة جداً من المادة لا يمكن تقسيمها إلى أجزاء أصغر وسمى هذه الأجزاء الصغيرة (.....) وتعني الشيء الذي لا يتجزأ.
لافوازييه شكل ٢ ص ١٠٣	احتراق الخشب = رماد + غازات + بخار الماء أوضح أن كتلة المواد المتفاعلة كتلة المواد الناتجة قانون حفظ المادة : المادة لا تنشأ من العدم ولا تفتى في حدود قدرة المخلوق
دالتون	المادة تتكون من ذرات صغيرة جداً لا يمكن رؤيتها بالعين المجردة. كل نوع من المادة يتكون من نوع واحد من الذرات
تومسون e	أثبت وجود جسيمات مشحونة بشحنة () سمى هذه الجسيمات الإلكترونات الذرة تتكون من كرة متجانسة (+) الشحنة تتوزع فيها الكترولونات (-) شكل ٣ ص ١٠٤
راذرفورد p	معظم حجم الذرة فراغ ، وتتكون من نواة غاية في الصغر تحتوي بداخلها جسيمات () الشحنة سمى هذه الجسيمات البروتونات اقترح أن الإلكترونات تنتشر في الفراغ المحيط بالنواة . شكل ٤ ص ١٠٥
شادويك n	اكتشف جسيمات داخل النواة متعادلة الشحنة () (غير مشحونة) سمى هذه الجسيمات النيوترونات

• تسمى تجربة تومسون (تجربة الأشعة المهبطية)

• استنتج رذرفورد من تجربته :

أن معظم حجم الذرة فراغ	تتكون الذرة من نواة غاية في الصغر	الإلكترونات تتحرك حول النواة في مسارات عشوائية
------------------------	-----------------------------------	--

تطور النموذج الذري	
بور	الإلكترونات تدور حول نواة الذرة في مستويات طاقه مختلفة مستوى الطاقة الأول القريب من النواة يتسع ومستويات الطاقة الأعلى أكثر بعداً عن النواة تتسع لإلكترونات أكثر
شكل ٥ ص ١٠٥	
النموذج الذري الحديث	توصل العلماء إلى أن الإلكترونات تملك خصائص وخصائص وأن مستويات الطاقة غير محددة شكل ٦ ص ١٠٦ وأن الإلكترونات توجد حول النواة على شكل إلكترونية

رموز العناصر :

اسم العنصر	الألومنيوم	الصوديوم	الكربون	المغنيسيوم	البوتاسيوم
الرمز					

تطبيق

س ١ / قارن بين العمودين :

الرقم	العمود الأول	الرمز	العمود الثاني
١	رذرفورد		أ (الإلكترونات (_)
٢	لافوزيه		ب (النيوترونات (متعادلة)
٣	تشادويك		ج (البروتونات (+)
٤	تومسون		د (قانون حفظ المادة

س ٢ / كم عدد الإلكترونات في المستوى الأول للطاقة ؟

س ٣ / كيف توجد الإلكترونات حول النواة في النموذج الذري الحديث ؟

العنصر : مادة تتكون من نوع واحد من

عدد العناصر المعروفة حتى الآن :

وعدد العناصر الطبيعية منها :

أما العناصر الأخرى فيتم تحضيرها من خلال التفاعلات النووية

ص ١٠٧

شكل ٧

بواسطة آلات تسمى الجزئيات

من الأمثلة على العناصر :

الرمز	اسم العنصر	الرمز	اسم العنصر
	الأكسجين		الهيدروجين
	الحديد		الكربون

ص ١٠٩

شكل ٩

الجدول الدوري

هو مخطط لتنظيم العناصر وترتب على أساس العدد الذي يكتب رمز العنصر

وكل عنصر له خلية خاصة تحتوي على :

اسم العنصر
العدد الذري
رمز العنصر
العدد الكتلي

الألومنيوم

13

Al 

27

حالة العنصر

العدد الذري

عدد

11

عدد

Na

23

عدد النيوترونات =

العدد الكتلي - العدد الذري

الكتلة الذرية

العدد الكتلي

	مُصنَّع		صلب		سائل		غاز
--	---------	--	-----	--	------	--	-----

وتصنف الخلايا إلى ثلاثة ألوان حسب نوع العنصر

الفلزات	أشباه الفلزات	اللا فلزات
موصلة للحرارة والكهرباء لها لمعان فلزي قابلة للطرق والسحب تقع يسار الجدول الدوري	تقع بين الفلزات واللا فلزات جميعها صلبة وبعضها لامع تستخدم في صنع الدوائر الكهربائية مثل : السليكون ()	لها مظهر معتم غالباً معظمها غاز والصلبة منها هشّة ضعيفة التوصيل للحرارة والكهرباء ليس لها لمعان فلزي

ص ١١٢

شكل ١٣

يتكون معظم الجسم من اللافلزات بنسبة (%)

يقسم الجدول الدوري إلى صفوف وأعمدة

تسمى الصفوف :

دورات

من اليسار إلى اليمين وهي متساوية في عدد مستويات الطاقة

تسمى الأعمدة :

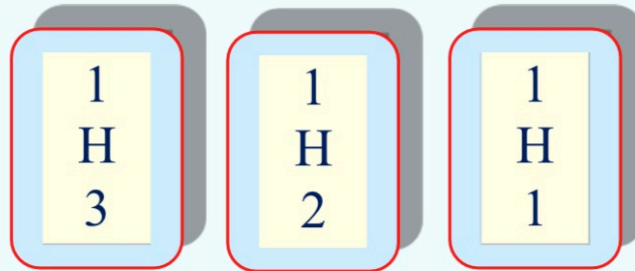
من الأعلى إلى الأسفل ولها خصائص متشابهة

مجموعات

النظائر

هي ذرات للعنصر نفسه ولها عدد البروتونات نفسه ولكن تختلف في العدد الكتلي وعدد النيوترونات

شكل ١٠ ص ١١٠



تريتيوم

ديتيريوم

بروتيوم

مثال على النظائر

عدد النيوترونات

--	--	--	--

وحدة قياس الكتلة الذرية :

(وحدة كتلة ذرية) (و . ك . ذ) (a.m.u) وتساوي ١ / ١٢ من كتلة ذرة الكربون

المركبات

المركب : هو اتحاد عنصرين أو أكثر اتحاداً كيميائياً وينتج مادة جديدة

أمثلة

()	الهيدروجين	() الماء () ينتج من اتحاد عنصرين هما
()	الأكسجين	

()		ثاني أكسيد الكربون (CO ₂) ينتج من اتحاد عنصرين هما
()		

الماء ()	فوق أكسيد الهيدروجين ()
يتكون من عنصري الأكسجين والهيدروجين	يتكون من عنصري الأكسجين والهيدروجين
عدد ذرات الأكسجين ()	عدد ذرات الأكسجين ()
عدد ذرات الهيدروجين ()	عدد ذرات الهيدروجين ()
يستخدم للشرب والغسيل والطبخ	يستخدم لتعقيم الجروح وغير آمن

المخاليط

المخلوط : عبارة عن مادتين أو أكثر بنسب مختلفة ولا يحدث بينهما تفاعل كيميائي

ويمكن فصلهما بالطرق الفيزيائية

أمثلة : الدم ، الهواء ، الرمل والماء ، الحديد والكبريت

شكل ١٦ ص ١١٤

أنواع المخاليط

مخاليط غير متجانسة	مخاليط متجانسة
يمكن التمييز بين مكوناتها	لا يمكن التمييز بين مكوناتها
مثل : سلطة الخضار	مثل : شراب الفاكهة

شكل ١٧ ص ١١٦

تطبيق

س ١ / أجب عن التالي :

البوتاسيوم
19
K
39

	رمز العنصر		اسم العنصر
	العدد الكتلي		العدد الذري
	عدد البروتونات		عدد النيوترونات
	عدد الإلكترونات		الكتلة الذرية
	نوع العنصر		حالة العنصر

س ٢ / اختر الإجابة الصحيحة :

عصير التفاح	سلطة الخضار	الهواء	أي مما يلي خليط غير متجانس :
أشباه فلزات	لا فلزات	فلزات	معظم عناصر الجدول الدوري :
الأصفر	الأخضر	الأزرق	العناصر اللافلزية في الجدول الدوري لها اللون

س ٣ / باستخدام الجدول الدوري حدد ما يلي :

	العنصر الذي يحوي (7) بروتونات
	السائل الوحيد من الفلزات
	مثال على عنصر شبه فلز

س ٤ / (H₂O) و (H₂O₂) تماثلت العناصر لكنهما مختلفين

وضح السبب ؟

.....

س ٥ / أوجد عدد النيوترونات لنظائر الكربون التالية :

6
C
12

6
C
13

6
C
14

			عدد النيوترونات
--	--	--	-----------------

بِسْمِ اللَّهِ الرَّحْمَنِ الرَّحِيمِ



إعداد: سعيد الغامدي

Blank area for writing or drawing.

الفصل (١) : طبيعة العلم

التفسيرات العلمية	النماذج العلمية	العلم وعملياته
-------------------	-----------------	----------------

اختر الإجابة الصحيحة :

١ (تشرق الشمس كل يوم لأن الجاذبية تبقي الأرض في مدار حول الشمس :		
قانون علمي	نظرية علمية	نماذج علمية
٢ (العلم الذي يهتم بدراسة المادة وتفاعلاتها :		
الكيمياء	الفيزياء	الأحياء
٣ (تتم معظم الاستقصاءات بالحواس عن طريق :		
المتغيرات	الفرضيات	الملاحظات
٤ (عوامل يتم تغييرها أثناء التجربة :		
الثابتة	المستقلة	التابعة
٥ (عبارة يمكن فحصها واختبارها :		
الفرضية	النظرية	التجربة
٦ (متابعة نمو النبات البطيء جداً والذي لا يلاحظ :		
نموذج مادي	نموذج حاسوبي	نموذج فكري
٧ (ربط ما تعرفه من معلومات مع الحقائق الجديدة لتقرر فيما إذا كنت توافق على شيء ما :		
تقويم البيانات	التفسيرات العلمية	التفكير الناقد
٨ (تخمين لجواب أو تفسير منطقي متوقع مبني على المعارف و الملاحظات السابقة :		
الفرضية	النظرية	النماذج
٩ (يفسر حدثاً في العالم الطبيعي :		
القانون العلمي	النظرية العلمية	النماذج العلمية
١٠ (تقدم العلوم تفسيرات :		
عشوائية	محتملة	دائمة

أكمل العبارات التالية

النموذج	محاكاة لشيء ما ، أو حدث ما يسمى	١
التواصل	نشر النتائج والتجارب للآخرين لتدقيقها والاستفادة منها هي مهارة	٢
الفيزياء	العلم الذي يهتم بدراسة الطاقة هو علم	٣
النماذج المادية	نماذج يمكن لمسها أو رؤيتها هي	٤
الأرض والفضاء	الشمس والنجوم والبحار والجبال أمثلة على علم	٥
التابعة	العوامل التي تتغير بسبب تغيير العوامل المستقلة هي المتغيرات	٦
الاستدلال	استخلاص النتائج يسمى	٧
العلوم	طريقة لتعلم المزيد عن العالم الطبيعي	٨
الفكرية	معادلات أينشتاين من الأمثلة على النماذج	٩
البيانات	معلومات يتم تجميعها أثناء البحث العلمي من الملاحظات	١٠

أجب بنعم أو لا

(لا)	هل تصدق كل ما تقرأه أو تسمعه	١
(نعم)	في نموذج النظام الشمسي القديم الذي كان في المركز هي الأرض	٢
(لا)	النظرية العلمية هي وصف لسلوك معين تمت ملاحظته مرات كثيرة	٣
(لا)	للتأكد من صحة الاستنتاجات نضع أكثر من فرضية	٤
(نعم)	علم الأحياء يهتم بدراسة المخلوقات الحية	٥
(نعم)	تستخدم النماذج لتوفير الوقت والمال والمحافظة على الأرواح	٦
(لا)	لتقويم المواد الدعائية يتم إجراء التجربة في مختبرات الشركة صاحبة المنتج	٧
(نعم)	تتغير النماذج مع الزمن في ضوء المعلومات الجديدة	٨
(لا)	مجسم الكرة الأرضية مثال على النماذج الحاسوبية	٩
(نعم)	تقويم التفسيرات العلمية يعتمد على تقويم الملاحظات وتقويم الاستنتاجات	١٠

الفصل (٢) : الحركة والقوى والآلات البسيطة

الحركة	قوانين نيوتن للحركة	الشغل والآلات البسيطة
--------	---------------------	-----------------------

اختر الإجابة الصحيحة :

١ (ورقة امتحان مادة العلوم على الطاولة :		
قانون نيوتن الأول	قانون نيوتن الثاني	قانون نيوتن الثالث
٢ (معادلة قانون الشغل هي :		
$ش = ق + ف$	$ش = ق \div ف$	$ش = ق \times ف$
٣ (القوة التي تقاوم الانزلاق بين سطحين تسمى		
الاحتكاك	القصور	التسارع
٤ (سيارة تسير بسرعة ثابتة مقدارها ١٢٠ كم / ساعة يكون تسارعها يساوي		
١٢٠	صفر	١٢٠-
٥ (عقبة شعار مثال على		
البرغي	المستوى المائل	الاسفين
٦ (يعتمد القصور الذاتي على		
السرعة	الحجم	الكتلة
٧ (عندما يبذل الطالب شغلاً مقداره ١٢٠ جول لإزاحة صندوق لمسافة ١٢ م فإن القوة =		
١٠ نيوتن	١٣٢ نيوتن	١٤٤ نيوتن
٨ (إذا أثرت قوة (٥ نيوتن لليمين) وقوة أخرى (٩ نيوتن لليساار) فإن :		
ق م = ٤ باتجاه اليسار	ق م = ١٤ باتجاه اليمين	ق م = ٩ باتجاه اليسار
٩ (قسمة التغير في السرعة على الزمن هذه معادلة :		
الشغل	السرعة	التسارع
١٠ (السرعة لمتسابق يقطع ٣٠٠ م في ربع دقيقة تساوي :		
٢٠ م / ث	١٥ م / ث	١٠٠ م / ث

أكمل العبارات التالية

اللحظة	السرعة عند لحظة معينة وتعرف من عداد سرعة السيارة هي السرعة	١
الثاني	قانون نيوتن الذي يرتبط بالتسارع هو قانون نيوتن	٢
البكرة	عجلة وسط إطارها غائر بحيث يمر فيه حبل هي	٣
البسيطة	الآلة التي تتطلب حركة واحدة فقط هي الآلات	٤
المستوى المائل	سطح منحدر لرفع الأجسام الثقيلة بقوة أقل مما يلزم لو رفع رأسياً	٥
صفر	إذا كانت القوى متزنة فإن محصلة القوى تساوي	٦
الآلات	أداة تسهل أداء العمل تسمى	٧
الثالث	استخدام المجاذيف للإبحار في القوارب الخشبية مثال على قانون نيوتن	٨
$٧ \times ٤ = ٢٨$ جول	عندما تحرك صندوق لمسافة ٤ أمتار وبقوة ٧ نيوتن فإن الشغل =	٩
المتر (م)	وحدة قياس المسافة في النظام الدولي هي	١٠

أجب بنعم أو لا

(نعم)	السير بجسم محمول إلى الأمام لا ينتج شغلاً	١
(لا)	إذا واجه متزلج سرعته ٧ م / ث منحدرًا فإن تسارعه يتناقص	٢
(لا)	نقطة الارتكاز في عربة اليد تكون في الأعلى (في اليد)	٣
(نعم)	عندما تكون السرعة ثابتة فإن السرعة المتوسطة تساوي السرعة اللحظية	٤
(لا)	يتباطأ الجسم في الحركة إلى أن يتوقف مثال على قانون نيوتن الأول	٥
(نعم)	وحدة قياس التسارع هي (م / ث ^٢)	٦
(لا)	العلاقة بين كتلة الجسم والقصور الذاتي علاقة عكسية	٧
(نعم)	السكين من الأمثلة على الاسفين	٨
(لا)	أنت تبذل شغلاً عندما تدفع الحائط مع أن الحائط لا يتحرك	٩
(نعم)	عند رمي كرة للأعلى فإن سرعتها في أعلى نقطه لها يساوي صفر	١٠

الفصل (٢) : الحركة

السرعة

أكتب المعطيات
والمعادلة المستخدمة
ووضح طريقة الحل
ولا تنسى الوحدة

إذا احتجت وأنت تسير بدراجتك إلى **نصف دقيقة** للوصول إلى بيت صديقك الذي يبعد **١٠٠ متر** ، فما مقدار سرعتك المتوسطة ؟

المعطيات	المطلوب والمعادلة المستخدمة	التعويض في المعادلة بالأرقام والنتائج مع الوحدة
ف = ١٠٠ م ز = نصف دقيقة ز = ٣٠ ث	$ع = \frac{ف}{ز}$	$ع = \frac{١٠٠}{٣٠} = ٣,٣ \text{ م / ث}$

احسب المسافة التي تقطعها بدراجتك ، علماً أن الدراجة تسير بسرعة **٣ م / ث** وذلك خلال زمن قدره **٩ ثوان** ؟

المعطيات	المطلوب والمعادلة المستخدمة	التعويض في المعادلة بالأرقام والنتائج مع الوحدة
ع = ٣ م / ث ز = ٩ ث	$ف = ع \times ز$	$ف = ٣ \times ٩ = ٢٧ \text{ م}$

الفصل (٢) : الحركة

التسارع

أكتب المعطيات

والمعادلة المستخدمة

ووضح طريقة الحل

ولا تنسى الوحدة

تسير عربة في مدينة الألعاب من السكون وبعد ٥ ثوان من المسير على سكتها المنحدرة أصبحت سرعتها ٢٥ م / ث . احسب تسارع هذه العربة ؟

المعطيات	المطلوب والمعادلة المستخدمة	التعويض في المعادلة بالأرقام والنتائج مع الوحدة
ع ١ = صفر ع ٢ = ٢٥ م / ث ز = ٥ ث	$ت = \frac{١٤ - ٢٤}{ز}$	$ت = \frac{٠ - ٢٥}{٥}$ $ت = ٥ م / ث$

تتباطأ السيارة التي تستقلها نظراً لاقترابها من الإشارة الضوئية فإذا كانت السيارة تسير بسرعة ١٨ م / ث وتوقفت خلال ٤ ثوان . احسب تسارع هذه السيارة ؟

المعطيات	المطلوب والمعادلة المستخدمة	التعويض في المعادلة بالأرقام والنتائج مع الوحدة
ع ١ = ١٨ م / ث ع ٢ = صفر ز = ٤ ث	$ت = \frac{١٤ - ٢٤}{ز}$	$ت = \frac{١٨ - ٠}{٤}$ $ت = - ٤,٥ م / ث$

الفصل (٢) : الحركة

الشغل وقوانين نيوتن للحركة

أكتب المعطيات

والمعادلة المستخدمة

ووضح طريقة الحل

ولا تنسى الوحدة

احسب الشغل اللازم لرفع حجر يزن 250 نيوتن لمسافة مقدارها 3 متر ؟

المعطيات	المطلوب والمعادلة المستخدمة	التعويض في المعادلة بالأرقام والنتائج مع الوحدة
ق = 250 نيوتن ف = 3 م	ش = ق × ف	ش = $250 \times 3 = 750$ جول

احسب القوة اللازمة لسحب صندوق مسافة 8 م والشغل المبذول هو 24 جول ؟

المعطيات	المطلوب والمعادلة المستخدمة	التعويض في المعادلة بالأرقام والنتائج مع الوحدة
ف = 8 م ش = 24 جول	ق = $\frac{\text{ش}}{\text{ف}}$	ق = $\frac{24}{8} = 3$ نيوتن

أثرت قوة مقدارها 400 نيوتن في جسم كتلته 8 كجم ، احسب التسارع ؟

المعطيات	المطلوب والمعادلة المستخدمة	التعويض في المعادلة بالأرقام والنتائج مع الوحدة
ق = 400 نيوتن ك = 8 كجم	ت = $\frac{\text{ق}}{\text{ك}}$	ت = $\frac{400}{8} = 50$ نيوتن / كجم

الفصل (٣) : المادة وتغيراتها

الخواص والتغيرات الفيزيائية	الخواص والتغيرات الكيميائية
-----------------------------	-----------------------------

اختر الإجابة الصحيحة :

١ (تكون حركة الجسيمات في الحالة الغازية :

عشوائية

دورانية (انزلاقية)

اهتزازية

٢ (درجة التجمد والغليان للمادة تعتمد على :

نوع المادة

كمية المادة

شكل المادة

٣ (من الأمثلة على التغيرات الكيميائية

تحول الماء إلى بخار

تمزيق الورقة

التحليل الكهربائي للماء

٤ (أي مما يلي ليس من الخصائص الفيزيائية للمادة

الاشتعال

الكتلة

الحجم

٥ (المادة التي تتميز بخاصية الجريان هي المادة :

الغازية

السائلة

الصلبة

٦ (من الأمثلة على اللافلزات

النحاس

الحديد

الكبريت

٧ (كتاب العلوم مستطيل الشكل ولون غلافه أحمر

تغير فيزيائي

خاصية فيزيائية

خاصية كيميائية

٨ (من الأمثلة على التفاعلات الكيميائية الخطيرة

تفاعل النحاس مع الأكسجين

حرائق الغابات

التحلل الكهربائي للماء

٩ (أغلب العناصر اللافلزية في الجدول الدوري :

صلبة

غازية

سائلة

١٠ (معادلة الكثافة هي :

الكثافة = الكتلة ÷ الحجم

الكثافة = الكتلة × الحجم

الكثافة = الكتلة + الحجم

أكمل العبارات التالية

التجمد	تحول الماء من الحالة السائلة إلى الحالة الصلبة يسمى	١
الحجم	مقدار الحيز الذي يشغله جسم ما	٢
فيزيائية	أي خاصية للمادة يمكن ملاحظتها أو قياسها هي خاصية	٣
العالية جداً	من حالات المادة البلازما وتحدث عند درجات الحرارة	٤
١٠٠°س	درجة غليان الماء تساوي	٥
الغازية	مادة ذات حجم غير ثابت وشكل غير ثابت هي المادة	٦
الانصهار	الدرجة التي يتحول فيها الصلب إلى سائل تسمى درجة	٧
الأكسجين	صدأ الحديد ينتج من تفاعل الحديد مع	٨
حفظ الكتلة	(كتلة المواد المتفاعلة = كتلة المواد الناتجة) هذا قانون	٩
سم ^٣	وحدة قياس الحجم هي	١٠

أجب بنعم أو لا

(نعم)	تتميز المادة الصلبة بالثبات	١
(لا)	يمكن عكس التفاعلات الكيميائية أو الرجوع عنها	٢
(نعم)	احتراق الورقة تغير كيميائي	٣
(نعم)	من خواص الفلزات أن لها مظهر لامع وبعضها له خواص مغناطيسية	٤
(نعم)	تحول المادة من الحالة الغازية إلى الحالة السائلة يسمى التكثف	٥
(لا)	المادة السائلة تتميز بأن الشكل ثابت والحجم ثابت	٦
(نعم)	الخاصية التي ترتبط بالحجم والكتلة هي الكثافة	٧
(لا)	قوى تماسك الجسيمات في الحالة الغازية تكون قوية	٨
(لا)	للمادة ثلاث حالات فقط	٩
(نعم)	عند ارتفاع درجة الحرارة فإن دقائق المادة تتحرك بسرعة أكبر	١٠

الفصل (٤) : الذرات والعناصر والجدول الدوري

تركيب المادة | العناصر والمركبات والمخاليط

اختر الإجابة الصحيحة :

١ (عدد الإلكترونات في المستوى الأول للطاقة :

8

6

2

٢ (اعتقد أن الكون يتكون من فراغ وجسيمات صغيرة جداً سماها الذرات :

لا فوازيه

ديمقريطس

دالتون

٣ (عدد العناصر المعروفة حتى الآن في الجدول الدوري :

107

92

118

٤ (اتحاد عنصرين أو أكثر اتحاداً كيميائياً وينتج مادة جديدة :

المركب

المخلوط

العنصر

٥ (مركب يستخدم لتعقيم الجروح وغير آمن :

CO₂H₂O₂H₂O

٦ (غالب العناصر في الجدول الدوري الفلزات وتقع

يسار الجدول الدوري

أسفل الجدول الدوري

يمين الجدول الدوري

٧ (اكتشف وجود جسيمات داخل النواة متعادلة الشحنة :

تشارديك

بور

رذرفورد

٨ (قانون حفظ المادة : (المادة لا تنشأ من العدم ولا تفتى في حدود قدرة المخلوق)

ديمقريطس

لافوازيه

تومسون

٩ (عدد النيوترونات لعنصر الهيدروجين يساوي :

2

1

0

١٠ (عدد البروتونات لعنصر الأكسجين :

23

16

8

1

H

1

8

O

16

11

Na

23

أكمل العبارات التالية

تومسون	الذي أثبت وجود جسيمات سالبة الشحنة تسمى الإلكترونات هو	١
الدورات	الصفوف في الجدول الدوري من اليسار إلى اليمين تسمى	٢
النظائر	ذرات للعنصر نفسه تتساوى في العدد الذري وتختلف في العدد الكتلي	٣
الصلبة	هذا الرمز (\square) يدل على حالة العناصر	٤
الذري	تم ترتيب العناصر في الجدول الدوري على أساس العدد	٥
المادة	كل ما يشغل حيز من الفراغ وله كتلة يسمى	٦
سحابة	في النموذج الذري الحديث توجد الإلكترونات حول النواة على شكل	٧
اللافلزات	عناصر لها مظهر معتم غالباً ومعظمها غاز والصلبة منها هششة هي	٨
11	عدد الإلكترونات لعنصر الصوديوم يساوي	٩
الغير متجانسة	المخاليط التي يمكن التمييز بين مكوناتها هي المخاليط	١٠

أجب بنعم أو لا

(نعم)	العدد الذري يكتب فوق رمز العنصر في الجدول الدوري	١
(نعم)	رذرفورد اكتشف البروتونات وهي جسيمات موجبة الشحنة	٢
(نعم)	من الأمثلة على المخاليط المتجانسة شراب الفاكهة	٣
(لا)	يرمز لعنصر النيتروجين بالرمز (Na)	٤
(لا)	الماء ينتج من اتحاد عنصرين هما الكربون والهيدروجين	٥
(نعم)	وحدة قياس الكتلة الذرية هي (a.m.u)	٦
(لا)	العدد الكتلي لعنصر الصوديوم = 11	٧
(لا)	المخاليط عبارة عن مادتين أو أكثر ويحدث بينها تفاعل كيميائي	٨
(لا)	من الأمثلة على المواد : الضوء والحرارة	٩
(نعم)	تسمى الأعمدة من أعلى إلى أسفل في الجدول الدوري بالمجموعات	١٠

رموز وصيغ

بعض العناصر و المركبات الكيميائية للمرحلة المتوسطة

الاسم	الصيغة	الاسم	الرمز
الماء	H ₂ O	الهيدروجين	H
فوق أكسيد الهيدروجين	H ₂ O ₂	الأكسجين	O
غاز ثاني أكسيد الكربون	CO ₂	الحديد	Fe
غاز أول أكسيد الكربون	CO	الكبريت	S
الأوزون	O ₃	المغنيسيوم	Mg
غاز الأكسجين	O ₂	النحاس	Cu
غاز الهيدروجين	H ₂	الكربون	C
الخل	CH ₃ COOH	الصوديوم	Na
السكر (الغذاء)	C ₆ H ₁₂ O ₆	البوتاسيوم	K

حمض الكلور	HCl	الكالسيوم	Ca
حمض الكبريتيك	H ₂ SO ₄	تنجستن	W
حمض النيتريك	HNO ₃	فضة	Ag
هيدروكسيد الصوديوم	NaOH	نيتروجين	N
هيدروكسيد البوتاسيوم	KOH	يورانيوم	U
هيدروكسيد المغنيسيوم	Mg (OH) ₂	الفسفور	P
كلوريد الصوديوم	NaCl	أميريسيوم	Am