

قررت وزارة التعليم تدريس
هذا الكتاب وطبعه على نفقتها



المملكة العربية السعودية

المهارات الرقمية

الصف السادس الابتدائي

الفصول الدراسية الثلاثة

ح) وزارة التعليم، ١٤٤٤ هـ

فهرسة مكتبة الملك فهد الوطنية أثناء النشر
وزارة التعليم
المهارات الرقمية - الصف السادس الابتدائي - الفصول الدراسية
الثلاثة. / وزارة التعليم - الرياض، ١٤٤٤ هـ
٣٩٣ ص؛ ٢١ x ٢٥ سم
ردمك: ٨-٤٧٣-٥١١-٦٠٣-٩٧٨
١- الحواسيب- تعليم - السعودية ٢ - السعودية أ.العنوان
ديوي ٧, ٠٠٤ ١٠٣٠٦ / ١٤٤٤

رقم الإيداع: ١٤٤٤/١٠٣٠٦
ردمك: ٨-٤٧٣-٥١١-٦٠٣-٩٧٨

www.moe.gov.sa

مواد إثرائية وداعمة على "منصة عين الإثرائية"



ien.edu.sa

أعزاءنا المعلمين والمعلمات، والطلاب والطالبات، وأولياء الأمور، وكل مهتم بالتربية والتعليم:
يسعدنا تواصلكم؛ لتطوير الكتاب المدرسي، ومقترحاتكم محل اهتمامنا.



fb.ien.edu.sa

أخي المعلم/أختي المعلمة، أخي المشرف التربوي/أختي المشرفة التربوية:
نقدر لك مشاركتك التي ستسهم في تطوير الكتب المدرسية الجديدة، وسيكون لها الأثر الملموس في دعم
العملية التعليمية، وتجويد ما يقدم لأبنائنا وبناتنا الطلبة.



fb.ien.edu.sa/BE

وزارة التعليم

Ministry of Education

2023 - 1445

الناشر: شركة تطوير للخدمات التعليمية

تم النشر بموجب اتفاقية خاصة بين شركة Binary Logic SA وشركة تطوير للخدمات التعليمية
(عقد رقم 2021/0010) للاستخدام في المملكة العربية السعودية

حقوق النشر © Binary Logic SA 2023

جميع الحقوق محفوظة. لا يجوز نسخ أي جزء من هذا المنشور أو تخزينه في أنظمة استرجاع البيانات أو نقله بأي شكل أو بأي وسيلة إلكترونية أو ميكانيكية أو بالنسخ الضوئي أو التسجيل أو غير ذلك دون إذن كتابي من الناشرين.

يُرجى ملاحظة ما يلي: يحتوي هذا الكتاب على روابط إلى مواقع ويب لا تُدار من قبل شركة Binary Logic. ورغم أن شركة Binary Logic تبذل قصارى جهدها لضمان دقة هذه الروابط وحدائتها وملاءمتها، إلا أنها لا تتحمل المسؤولية عن محتوى أي مواقع ويب خارجية.

إشعار بالعلامات التجارية: أسماء المنتجات أو الشركات المذكورة هنا قد تكون علامات تجارية أو علامات تجارية مُسجلة وتُستخدم فقط بغرض التعريف والتوضيح وليس هناك أي نية لانتهاك الحقوق. تنفي شركة Binary Logic وجود أي ارتباط أو رعاية أو تأييد من جانب مالكي العلامات التجارية المعنيين. تُعد Microsoft و Windows و Bing و OneDrive و Skype و OneNote و PowerPoint و Excel و Access و Outlook و Windows Live و Edge و Internet Explorer و Teams و Visual Studio Code و MakeCode و Office 365 و Office علامات تجارية أو علامات تجارية مُسجلة لشركة Microsoft Corporation. وتُعد Google و Google Drive و Google Maps و Android و YouTube علامات تجارية أو علامات تجارية مُسجلة لشركة Google Inc. وتُعد Apple و iPad و iPhone و Pages و Numbers و Keynote و iCloud و Safari علامات تجارية مُسجلة لشركة Apple Inc. وتُعد LibreOffice علامة تجارية مُسجلة لشركة Document Foundation. وتُعد Facebook و Messenger و Instagram و WhatsApp علامات تجارية تمتلكها شركة Facebook والشركات التابعة لها. وتُعد Twitter، Inc علامة تجارية لشركة Twitter، Inc. يعد اسم Scratch وشعار Scratch و Scratch Cat علامات تجارية لفريق Scratch. تُعد "Python" وشعارات Python علامات تجارية أو علامات تجارية مسجلة لشركة Python Software Foundation.

micro: bit وشعار micro: bit هما علامتان تجاريتان لمؤسسة Micro: bit التعليمية. Open Roberta هي علامة تجارية مسجلة ل Fraunhofer IAIS. تُعد VEX Robotics و VEX علامتين تجاريتين أو علامتي خدمة لشركة Innovation First, Inc.

ولا ترعى الشركات أو المنظمات المذكورة أعلاه هذا الكتاب أو تصرح به أو تصادق عليه.

حاول الناشر جاهداً تتبع ملاك الحقوق الفكرية كافة، وإذا كان قد سقط اسم أيٍّ منهم سهواً فسيكون من دواعي سرور الناشر اتخاذ التدابير اللازمة في أقرب فرصة.

 binarylogic

كتاب المهارات الرقمية هو كتاب معد لتعليم المهارات الرقمية للصف السادس الابتدائي في العام الدراسي 1445 هـ، ويتوافق الكتاب مع المعايير والأطر الدولية والسياق المحلي، سيزود الطلبة بالمعرفة والمهارات الرقمية اللازمة في القرن الحادي والعشرين. يتضمن الكتاب أنشطة نظرية وعملية مختلفة تقدم بأساليب مبتكرة لإثراء التجربة التعليمية وموضوعات متنوعة وحديثة مثل: مهارات التواصل والعمل الجماعي، حل المشكلات واتخاذ القرار، المواطنة الرقمية والمسؤولية الشخصية والاجتماعية، أمن المعلومات، التفكير الحاسوبي، البرمجة والتحكم بالروبوتات.



وزارة التعليم

Ministry of Education

2023 - 1445

بِسْمِ اللَّهِ الرَّحْمَنِ الرَّحِيمِ



وزارة التعليم

Ministry of Education

2023 - 1445

فهرس الفصول الدراسية

6	الفصل الدراسي الأول
132	الفصل الدراسي الثاني
256	الفصل الدراسي الثالث



الفصل الدراسي الأول



وزارة التعليم

Ministry of Education

2023 - 1445

الفهرس

57 • المصطلحات

58 الوحدة الثانية: جداول البيانات

60 • هل تذكر؟

61 الدرس الأول: تنفيذ العمليات الحسابية

61 • أولوية تنفيذ العمليات الحسابية

62 • تنفيذ المعادلات في برنامج مايكروسوفت إكسل

64 • استخدام الأقواس

70 • استخدام الأسس

72 • استخدام النسب المئوية

74 • لنطبق معًا

79 الدرس الثاني: المخططات البيانية

79 • المخططات البيانية

79 • أنواع المخططات البيانية

10 الوحدة الأولى: التصميم ثلاثي الأبعاد

12 الدرس الأول: مقدمة إلى النمذجة ثلاثية الأبعاد

12 • تطبيقات النمذجة ثلاثية الأبعاد

13 • الأشكال ثنائية وثلاثية الأبعاد

15 • برنامج تينكر كاد

18 • إنشاء تصميم ثلاثي الأبعاد

32 • لنطبق معًا

36 الدرس الثاني: معالجة الأشكال ثلاثية الأبعاد

37 • تصميم حامل المستلزمات المكتبية

53 • لنطبق معًا

56 • مشروع الوحدة

57 • في الختام

57 • جدول المهارات

106 الدرس الثاني: برمجة العمليات الحسابية

106 • العمليات الحسابية

108 • المتغيرات في سكراتش

112 • العمليات الحسابية بالمتغيرات

112 • استخدام المتغير كعداد

114 • لبنة غير

115 • لنطبق معًا

117 الدرس الثالث: اتخاذ القرارات

117 • لبنة إذا () وإلا

118 • إنشاء مقطع برمجي لاتخاذ قرار

121 • لنطبق معًا

124 • مشروع الوحدة

125 • في الختام

125 • جدول المهارات

125 • المصطلحات

126

اختبر نفسك



126

• السؤال الأول

82 • إدراج مخطط عمودي

83 • إدراج مخطط دائري مجوف

85 • تسميات البيانات

86 • اتجاه الصفحة

87 • طباعة أوراق عملك

90 • لنطبق معًا

91 • مشروع الوحدة

92 • برامج أخرى

93 • في الختام

93 • جدول المهارات

93 • المصطلحات

الوحدة الثالثة: البرمجة باستخدام سكراتش

94

96 • هل تذكر؟

98 الدرس الأول: التكرار في سكراتش

98 • كتر حتى

101 • استخدام لبنة كتر حتى في لعبة المتاهة

104 • لنطبق معًا

127 • السؤال الثاني

128 • السؤال الثالث

129 • السؤال الرابع

130 • السؤال الخامس

131 • السؤال السادس



وزارة التعليم

Ministry of Education

2023 - 1445

الوحدة الأولى: التصميم ثلاثي الأبعاد



أهلاً بك

ستتعرف في هذه الوحدة على النمذجة ثلاثية الأبعاد باستخدام برنامج تينكر كاد (Tinkercad). سوف تدرك ماهية النمذجة ثلاثية الأبعاد، وأوجه الاختلاف بين الأشكال ثنائية الأبعاد والأشكال ثلاثية الأبعاد، كما ستتعلم كيفية إنشاء تصاميمك الخاصة.

أهداف التعلم

ستتعلم في هذه الوحدة:

- < ماهية النماذج ثنائية وثلاثية الأبعاد.
- < تمييز الاختلافات بين الشكل ثنائي الأبعاد والشكل ثلاثي الأبعاد.
- < تصميم شكل ثلاثي الأبعاد باستخدام برنامج تينكر كاد.
- < نقل الأشكال إلى مساحة العمل.
- < تحرير الأشكال ثلاثية الأبعاد.
- < استخدام طرق العرض المختلفة في مساحة ثلاثية الأبعاد.

الأدوات

< أوتوديسك تينكر كاد (Autodesk Tinkercad)





الدرس الأول: مقدمة إلى النمذجة ثلاثية الأبعاد

النمذجة ثنائية الأبعاد (2D Modeling) هي إنشاء تمثيل ثنائي الأبعاد لشكل أو مشهد، وتتضمن إنشاء صور مسطحة باستخدام أدوات مثل المتجهات، والخطوط، والمنحنيات والأشكال، وتستخدم بشكل شائع في التصميم الجرافيكي، والرسم المتحرك والتوضيح. تعد النمذجة ثلاثية الأبعاد (3D Modeling) تقنية رائعة تتيح لك إنشاء وتصميم أشكال افتراضية ثلاثية الأبعاد.

تطبيقات النمذجة ثلاثية الأبعاد

يمكنك في عملية النمذجة استخدام مجموعة متنوعة من الأدوات والبرامج الرقمية لإضفاء الحيوية على التصميمات التي تنشئها، سواء كانت هذه التصميمات مجرد أشكال بسيطة أو كانت تصاميم مركبة. توجد مجموعة واسعة من التطبيقات للنمذجة ثلاثية الأبعاد، بدءًا من ألعاب الفيديو إلى تصميم المنتجات والمباني والهندسة المعمارية. تُستخدم النمذجة ثلاثية الأبعاد في تشكيل العديد من الأشياء التي تراها في حياتك اليومية. لتتعرف على بعض أمثلتها:

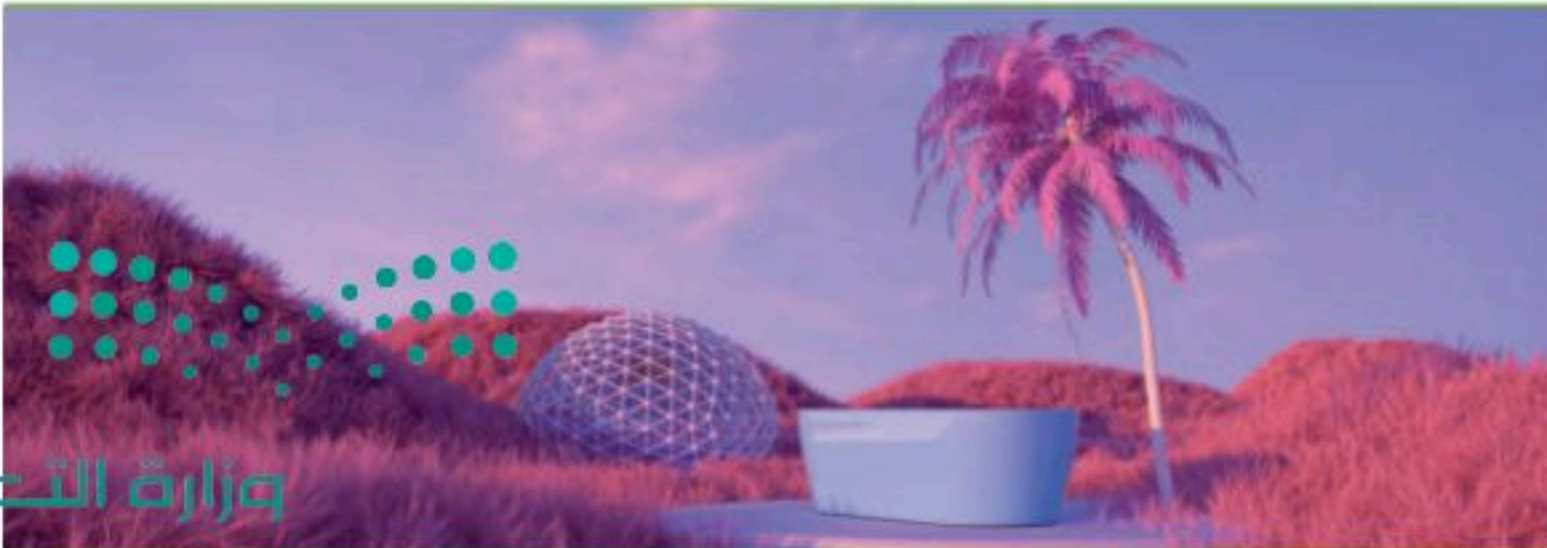
تطبيقات النمذجة ثلاثية الأبعاد:



التصاميم المعمارية للمباني والمنشآت مثل ناطحات السحاب والجسور والملاعب.



تصميم المنتجات للتصنيع، مثل السيارات، والأجهزة المنزلية، والأجهزة الطبية.

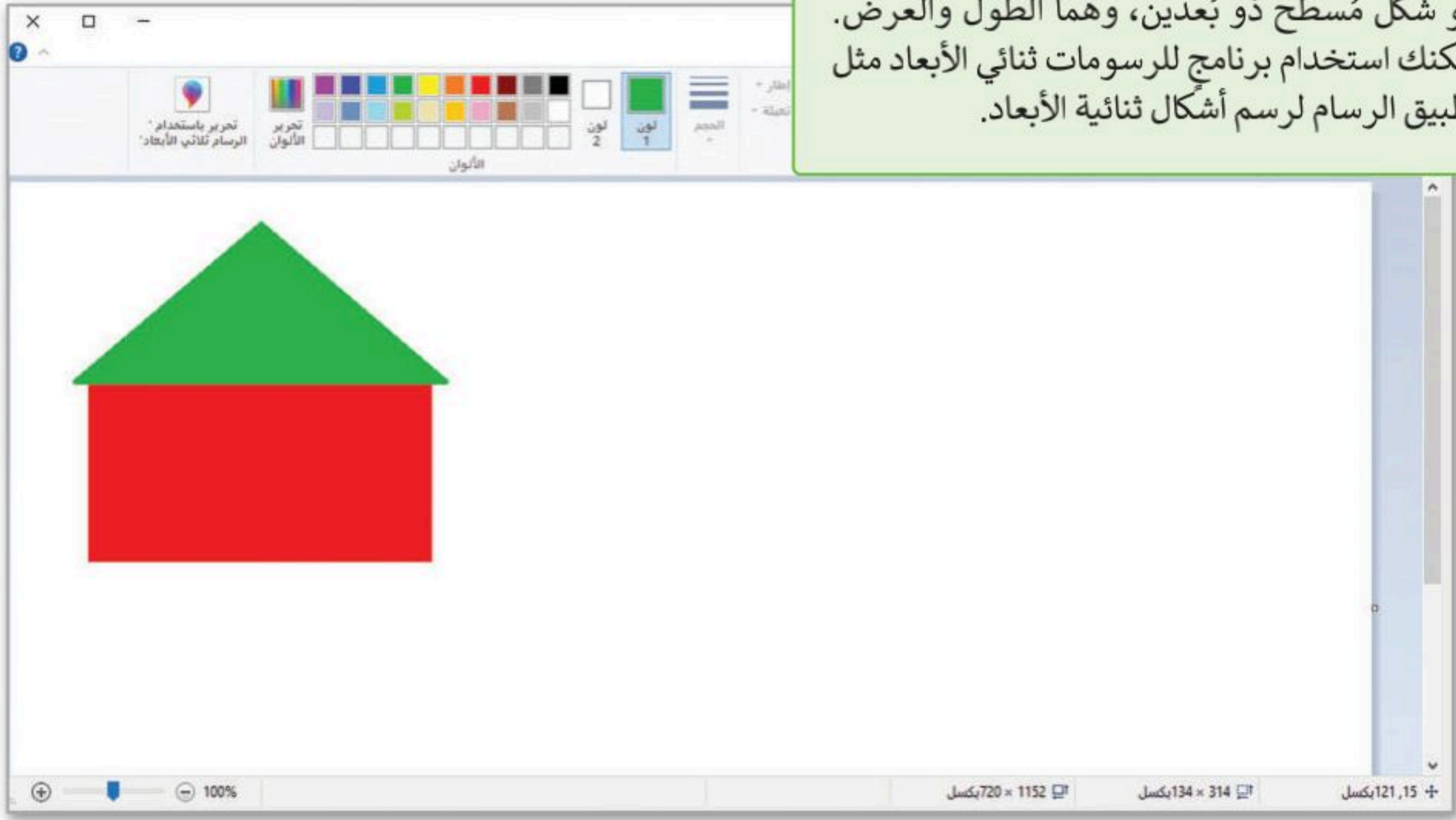


بيئات وتجارب الواقع الافتراضي.

الأشكال ثنائية وثلاثية الأبعاد

الشكل ثنائي الأبعاد:

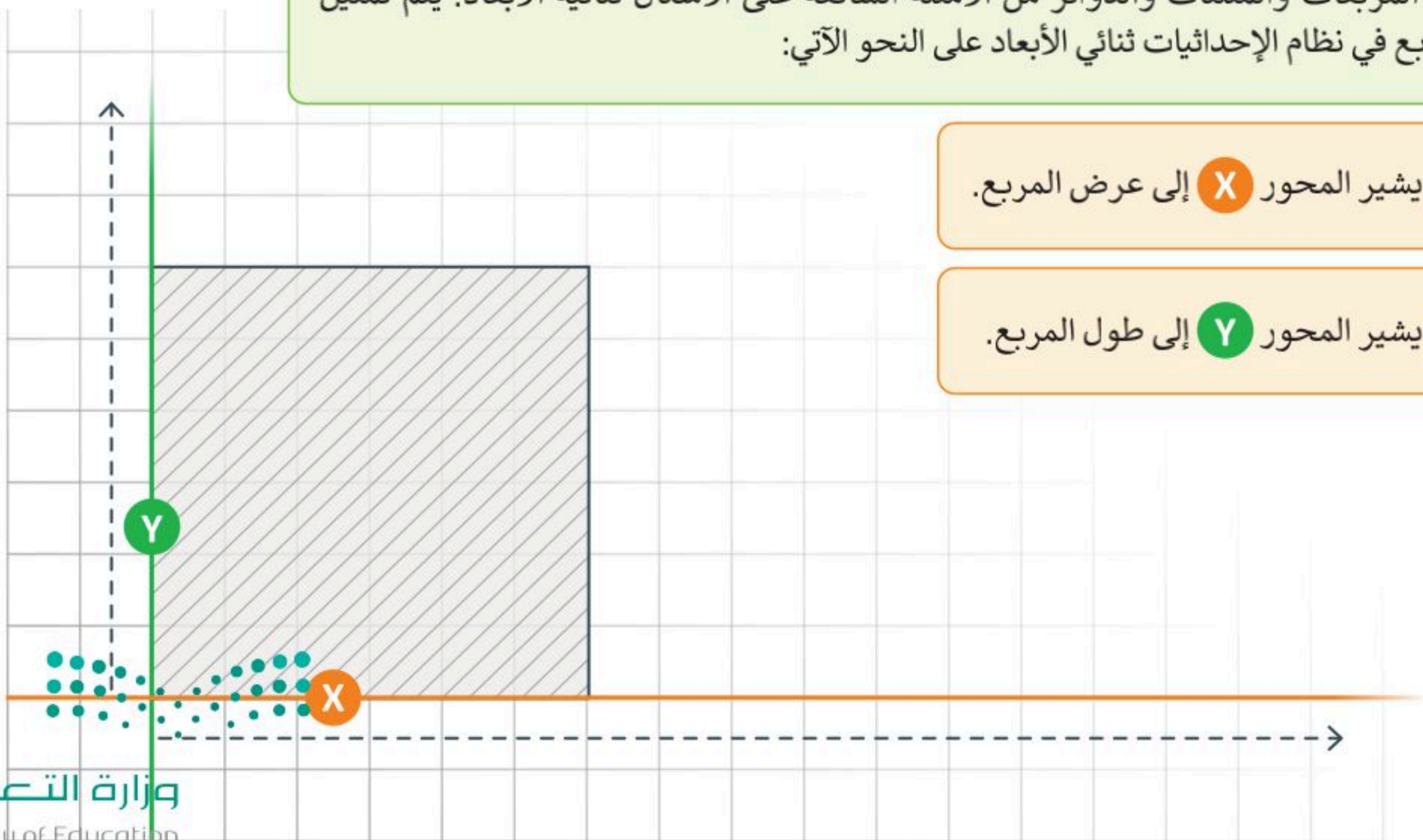
هو شكل مُسطح ذو بُعدين، وهما الطول والعرض. يمكنك استخدام برنامج للرسومات ثنائي الأبعاد مثل تطبيق الرسام لرسم أشكال ثنائية الأبعاد.



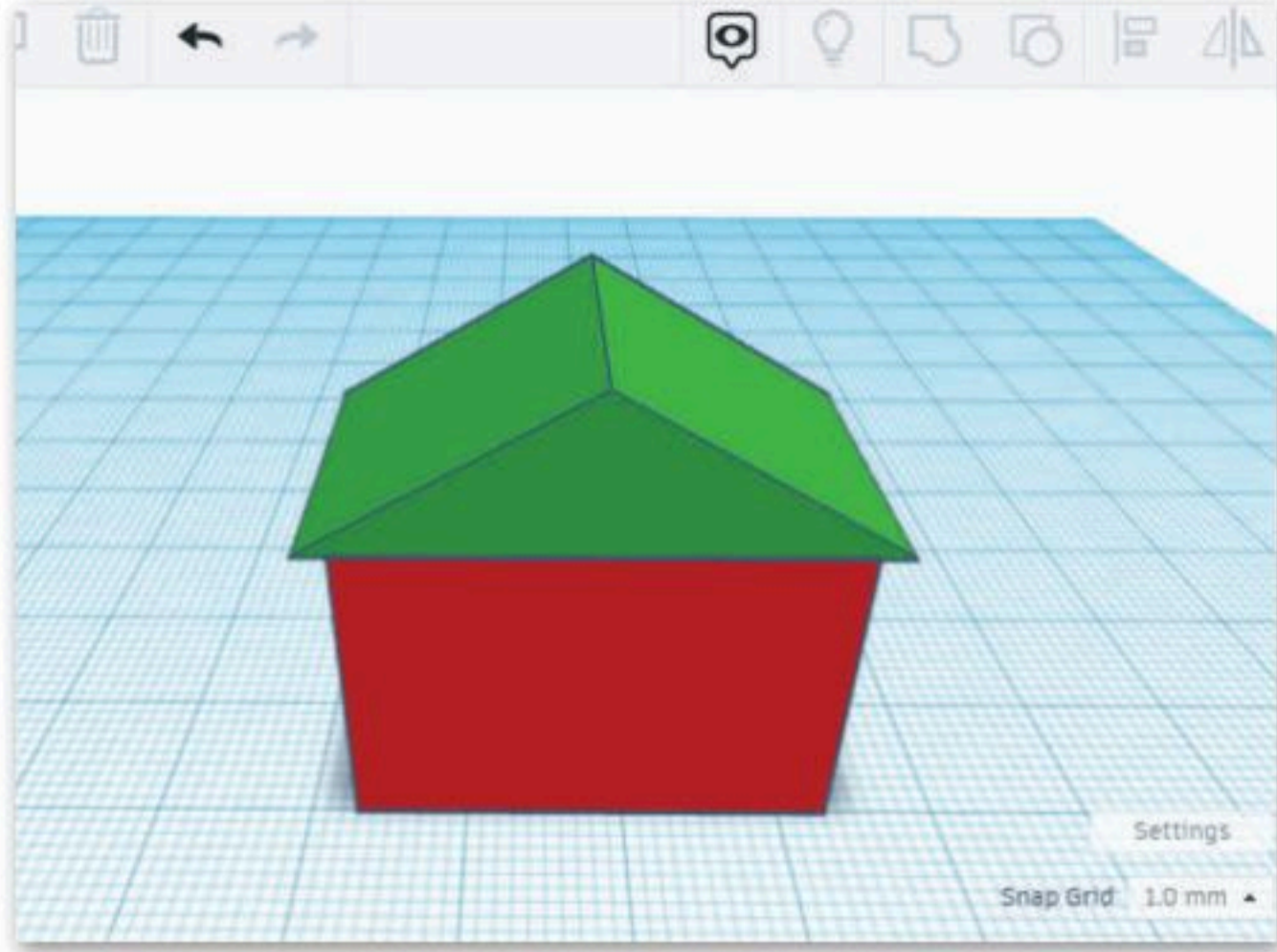
تُعدُّ المربعات والمثلثات والدوائر من الأمثلة الشائعة على الأشكال ثنائية الأبعاد. يتم تمثيل المربع في نظام الإحداثيات ثنائي الأبعاد على النحو الآتي:

1 يشير المحور X إلى عرض المربع.

2 يشير المحور Y إلى طول المربع.



الشكل ثلاثي الأبعاد:



هو ببساطة شكل ذو ثلاثة أبعاد، وهي الطول والعرض والارتفاع. ستستخدم في هذا الدرس برنامج التصميم ثلاثي الأبعاد أوتوديسك تينكر كاد (Autodesk Tinkercad)، كما ستستخدم نظام الإحداثيات ثلاثي الأبعاد الذي تم وصفه سابقاً لتمثيل الأشكال ثلاثية الأبعاد في الفراغ.

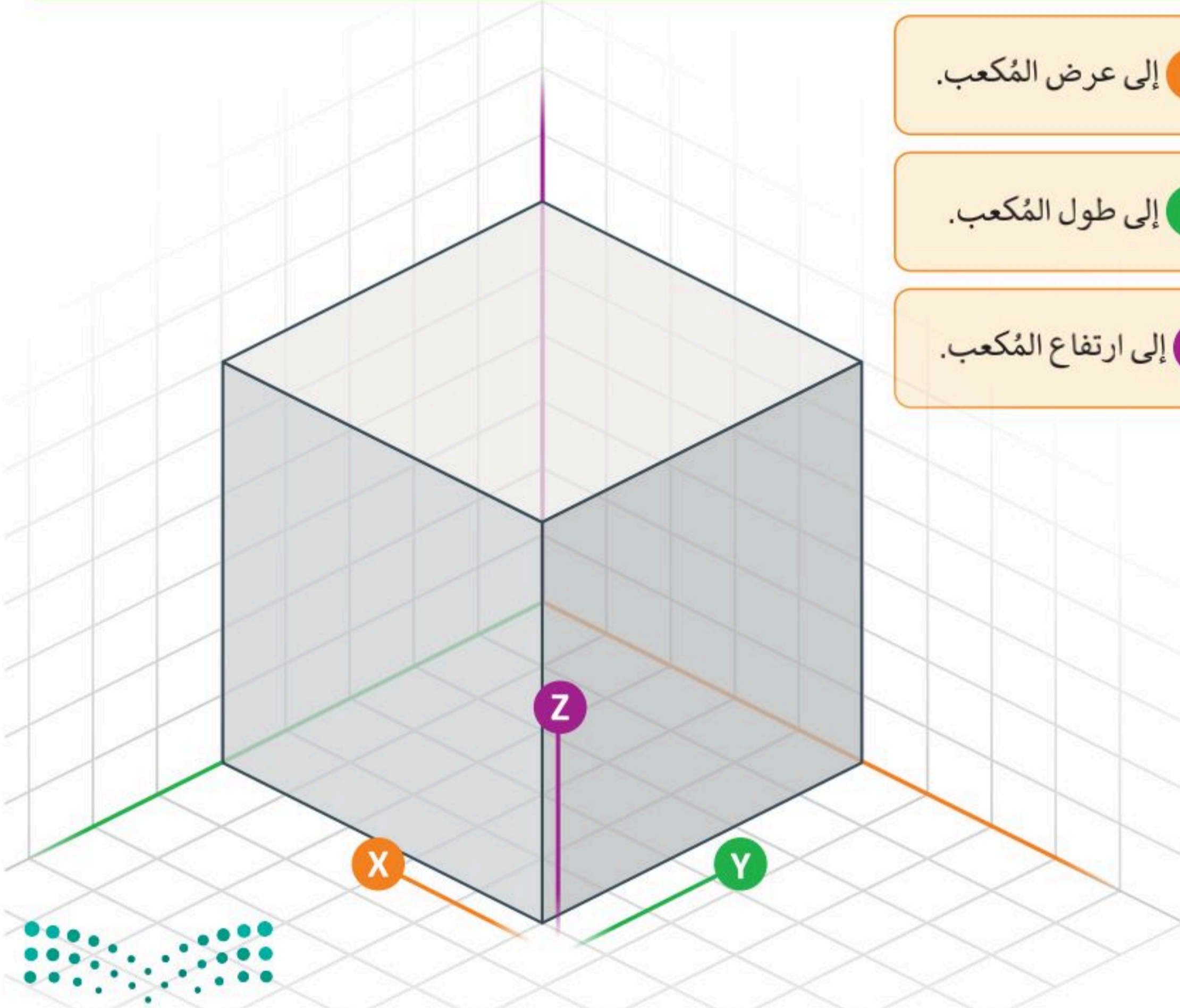
تُعدُّ المكعبات، والأهرامات، والأقمار، والأشكال الكروية من الأمثلة على الأشكال ثلاثية الأبعاد.

إذا وضعت شكلاً ثلاثي الأبعاد كالمكعب مثلاً في نظام إحداثيات ثلاثي الأبعاد، فسيتم تمثيل الشكل في هذه المحاور الثلاثة:

يشير المحور **X** إلى عرض المكعب.

يشير المحور **Y** إلى طول المكعب.

يشير المحور **Z** إلى ارتفاع المكعب.



التحويل من الأشكال ثنائية الأبعاد إلى الأشكال ثلاثية الأبعاد

إذا أخذت قطعة من الورق ورسمت مربعًا، فهذا شكل ثنائي الأبعاد. إذا قمت بطي الورقة بامتداد أحد جوانب المربع، فإنك تنشئ شكلًا ثلاثي الأبعاد، وهو صندوق. لذلك، إذا أضفت بُعدًا آخر إلى شكل ثنائي الأبعاد بسيط، يمكنك إنشاء شكل كروي من دائرة أو صندوق من مربع أو هرم من مثلث.

برنامج تينكر كاد

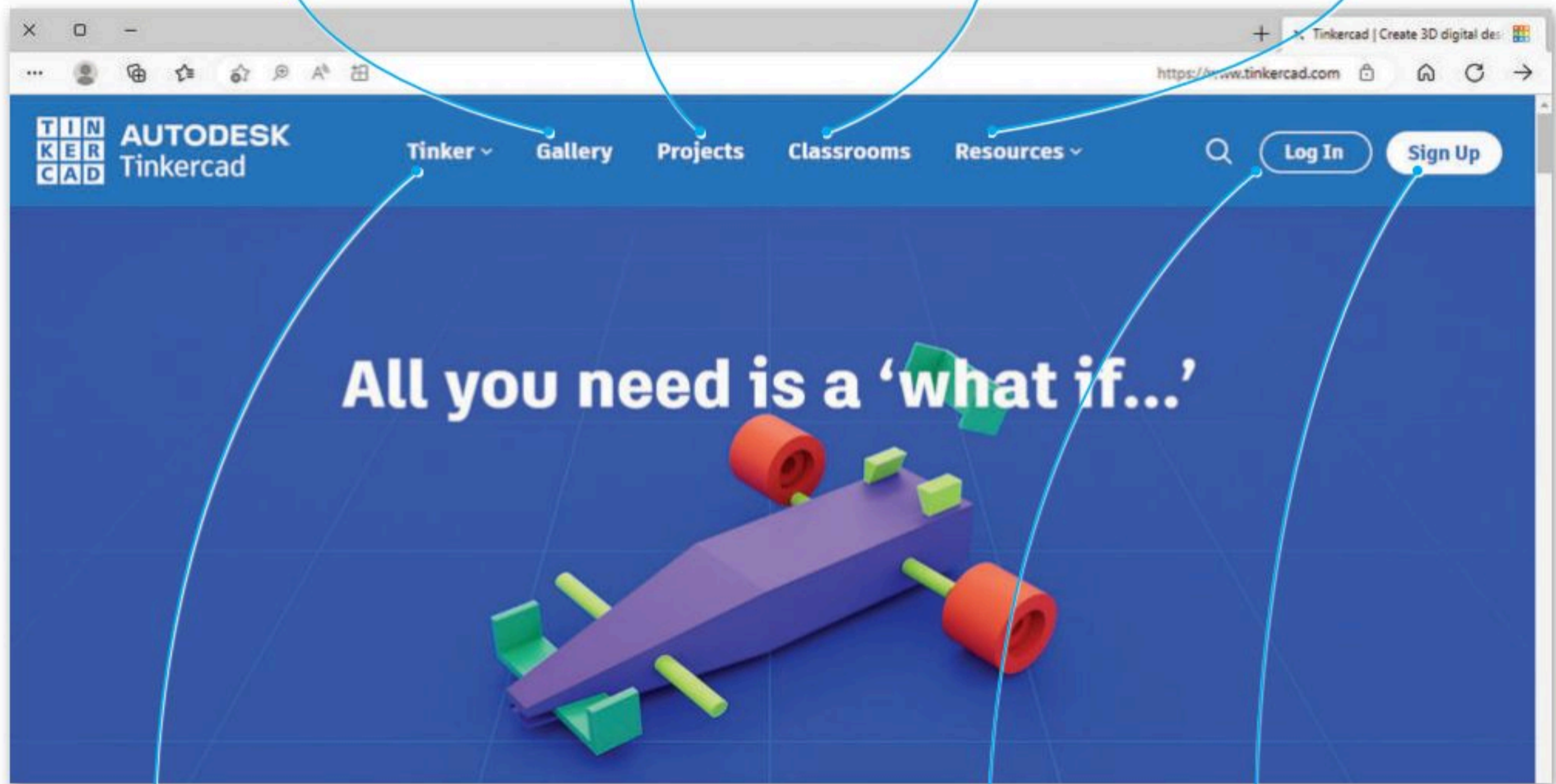
هو برنامج نمذجة ثلاثية الأبعاد مجاني وسهل الاستخدام، يسمح لك بإنشاء وتعديل التصميمات ثلاثية الأبعاد باستخدام أدوات بسيطة وواجهة مستخدم سهلة وممتعة.

Gallery يعرض (المعرض) التصميمات المختلفة التي أنشأها مجتمع مستخدمي تينكر كاد.

Projects يقدم (المشروعات) مجموعة متنوعة من دروس المشروعات المُعدّة سابقًا.

Classrooms (الفصول الدراسية) هي ميزة تتيح للمدرسين والطلبة التعاون في إنشاء تصميمات ثلاثية الأبعاد.

Resources (الموارد) هي مكان يمكنك العثور فيه على البرامج التعليمية والوثائق والموارد الأخرى.



قائمة **Tinker**

(تينكر) هي المكان الذي يمكنك فيه بدء تصميم جديد.

Log in (تسجيل الدخول) إلى حسابك الحالي في تينكر كاد.

Sign up (التسجيل) لإنشاء حساب جديد.

وزارة التعليم

Ministry of Education

2023 - 1445

إنشاء حساب في برنامج تنكر كاد

يتيح لك إنشاء حساب في برنامج تينكر كاد (Tinkercad) حفظ تصميماتك ثلاثية الأبعاد والوصول إليها من أي جهاز يتصل بالإنترنت، كما يُمكنك من التعاون مع الآخرين من خلال مشاركة تصميماتك والعمل على المشروعات معًا.

إنشاء حساب في برنامج تنكر كاد:

- 1 < انتقل إلى <https://www.tinkercad.com> واضغط على **Sign Up** (تسجيل).
- 2 < من نافذة **Start Tinkering** (بدء العمل)، حدّد **Create a personal account** (إنشاء حساب شخصي).
- 3 < من نافذة **Start Tinkering** (بدء العمل)، حدّد **Sign in with Google** (سجل الدخول بواسطة جوجل).
- 4 < اكتب عنوان بريدك الإلكتروني، ثم اضغط على التالي (NEXT).
- 5 < أدخل كلمة المرور الخاصة بك، ثم اضغط على التالي (NEXT).
- 6 < اختر **Saudi Arabia** (المملكة العربية السعودية)، واختر **Month** (الشهر)، و**Day** (اليوم)، و**Year** (السنة)، ثم اضغط على **NEXT** (التالي).
- 7 < بعد قراءة **Terms** (الشروط) و**Privacy Statement** (بيان الخصوصية)، اضغط على **Continue** (متابعة) للموافقة عليها.
- 8 < ثم اضغط على **NEXT** (التالي).
- 9 < ثم اضغط على التالي (NEXT).
- 10 < اضغط على **Continue** (متابعة) للموافقة عليها.

Start Tinkering
How will you use Tinkercad?

In school?

Educators start here

Students, join a Class

On your own

Create a personal account

Start Tinkering
How will you create your account?

Sign up with Email

Sign in with Google

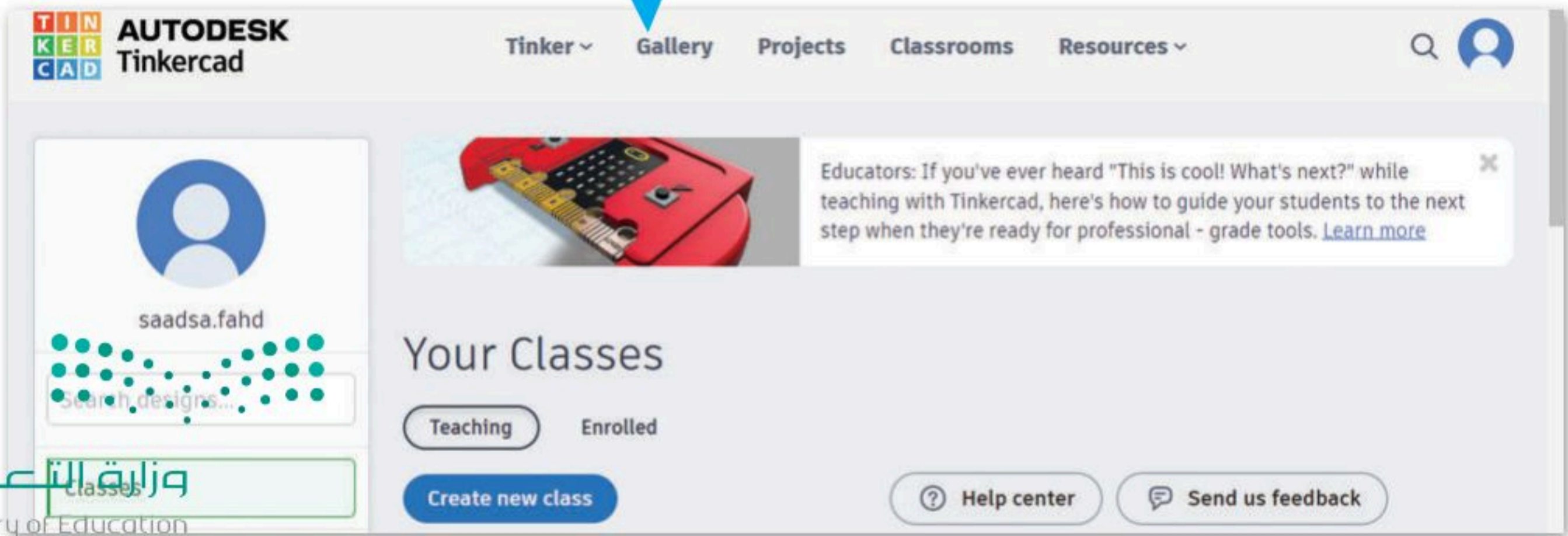
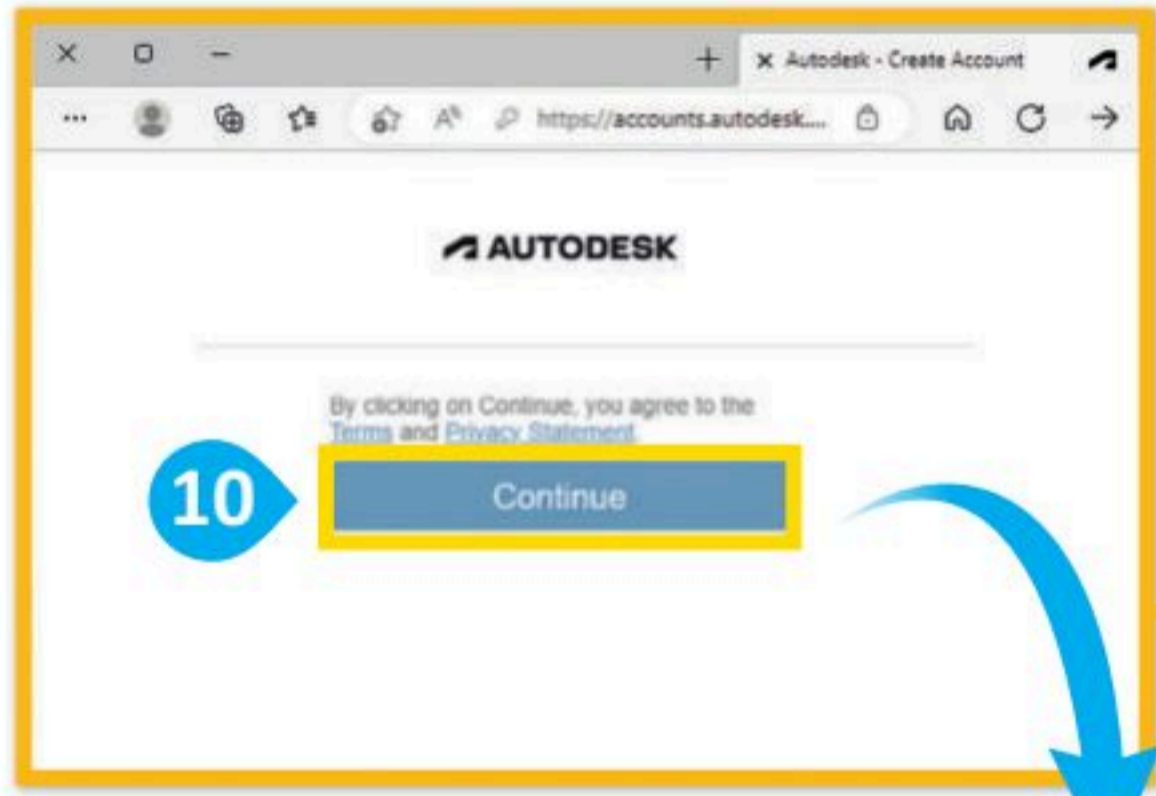
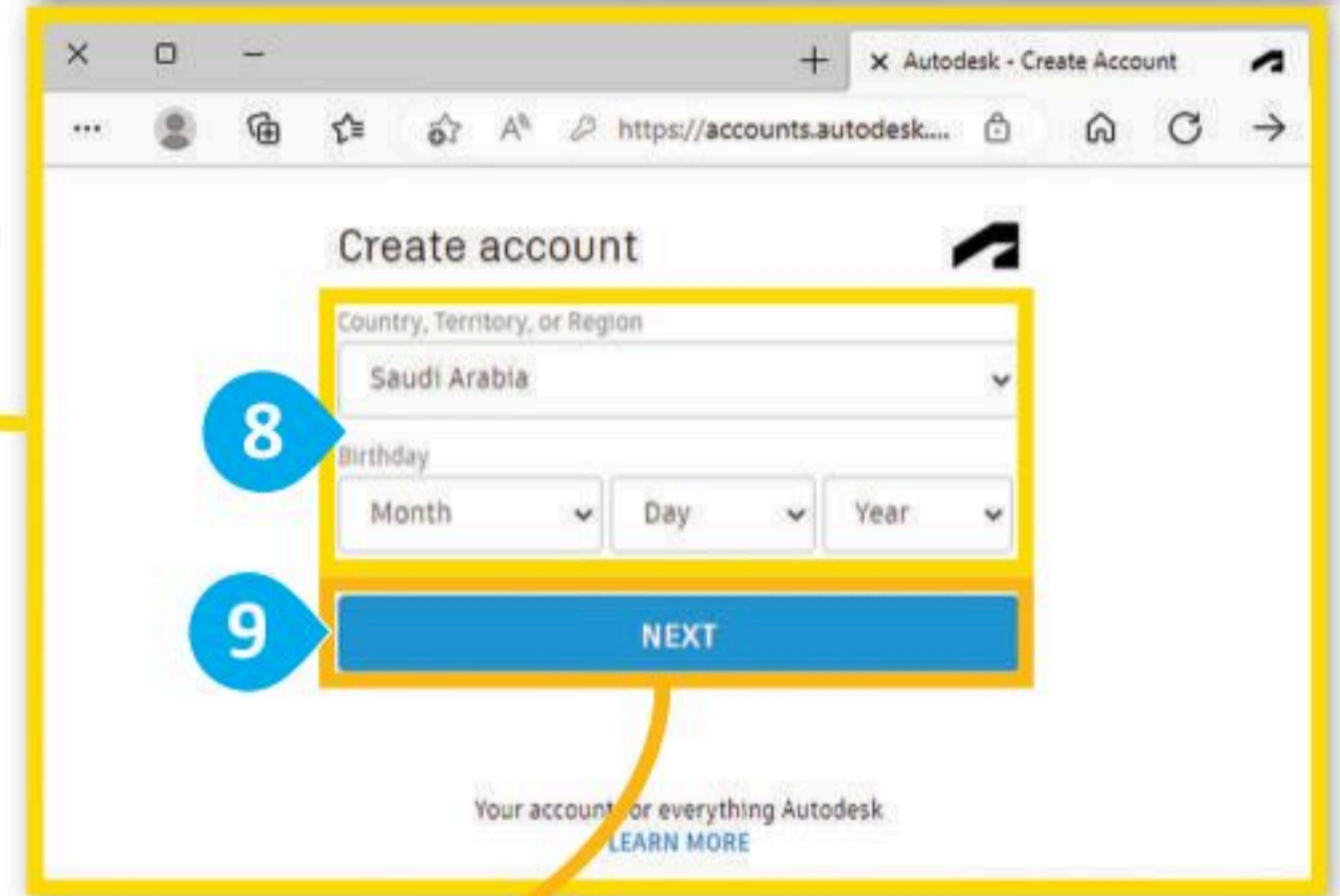
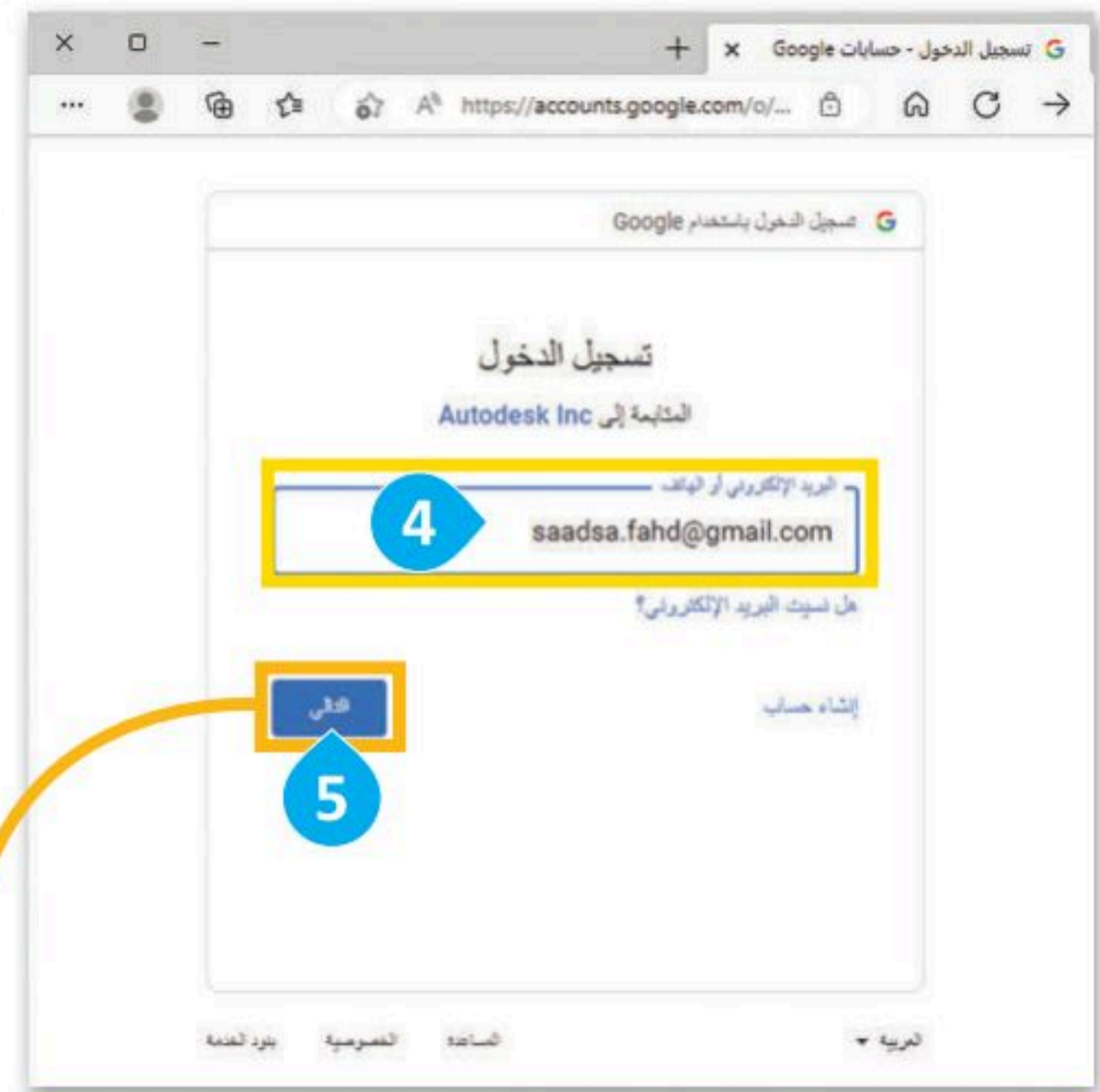
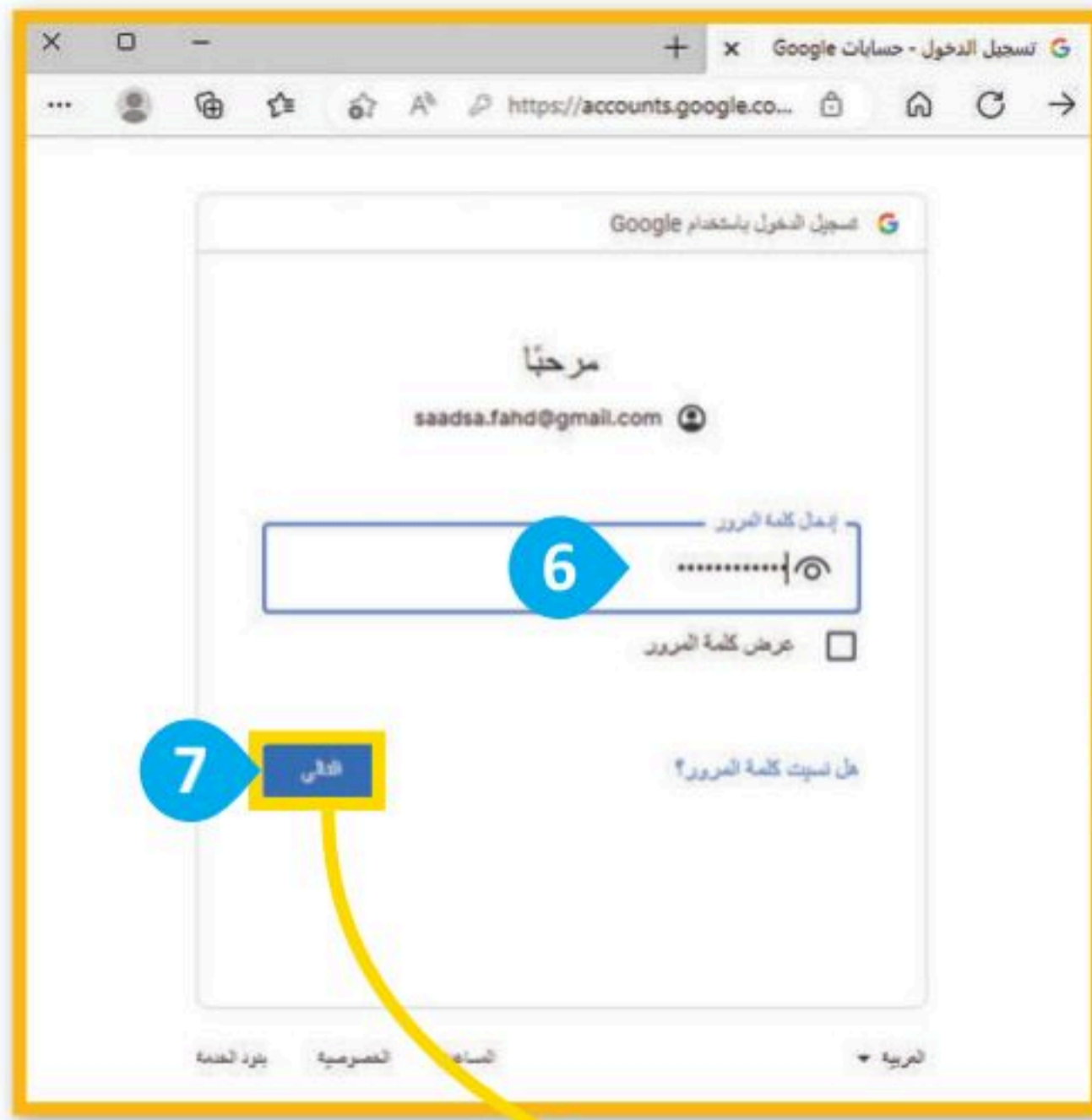
Sign in with Apple

More sign in options...

Already have an account? Sign In

وزارة التعليم
Ministry of Education
2023 - 1445

في تينكر كاد ، يمكنك إنشاء حساب باستخدام بريدك الإلكتروني أو تسجيل الدخول بحسابك على جوجل، أو أبل، أو مايكروسوفت، أو فيس بوك.



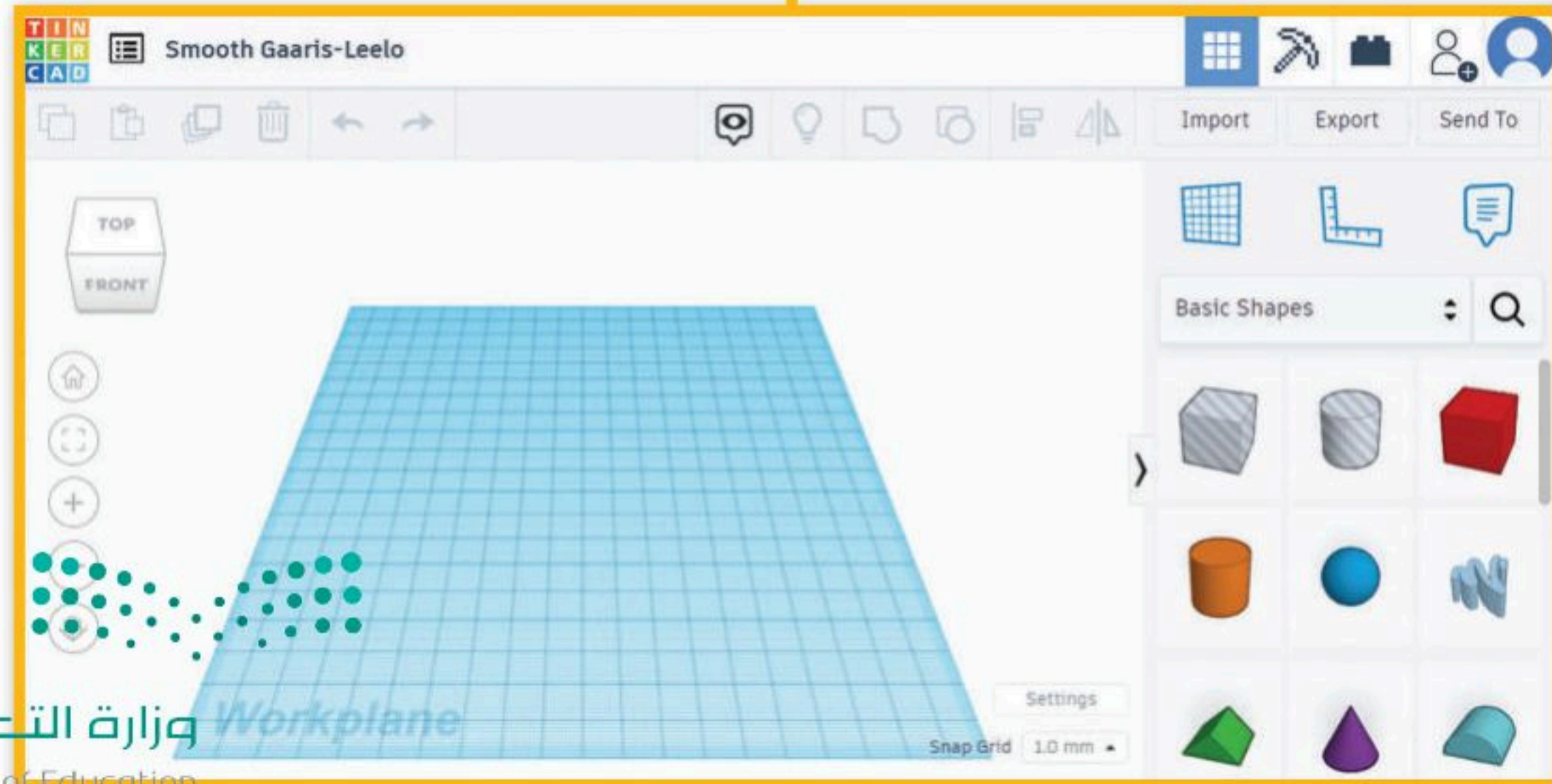
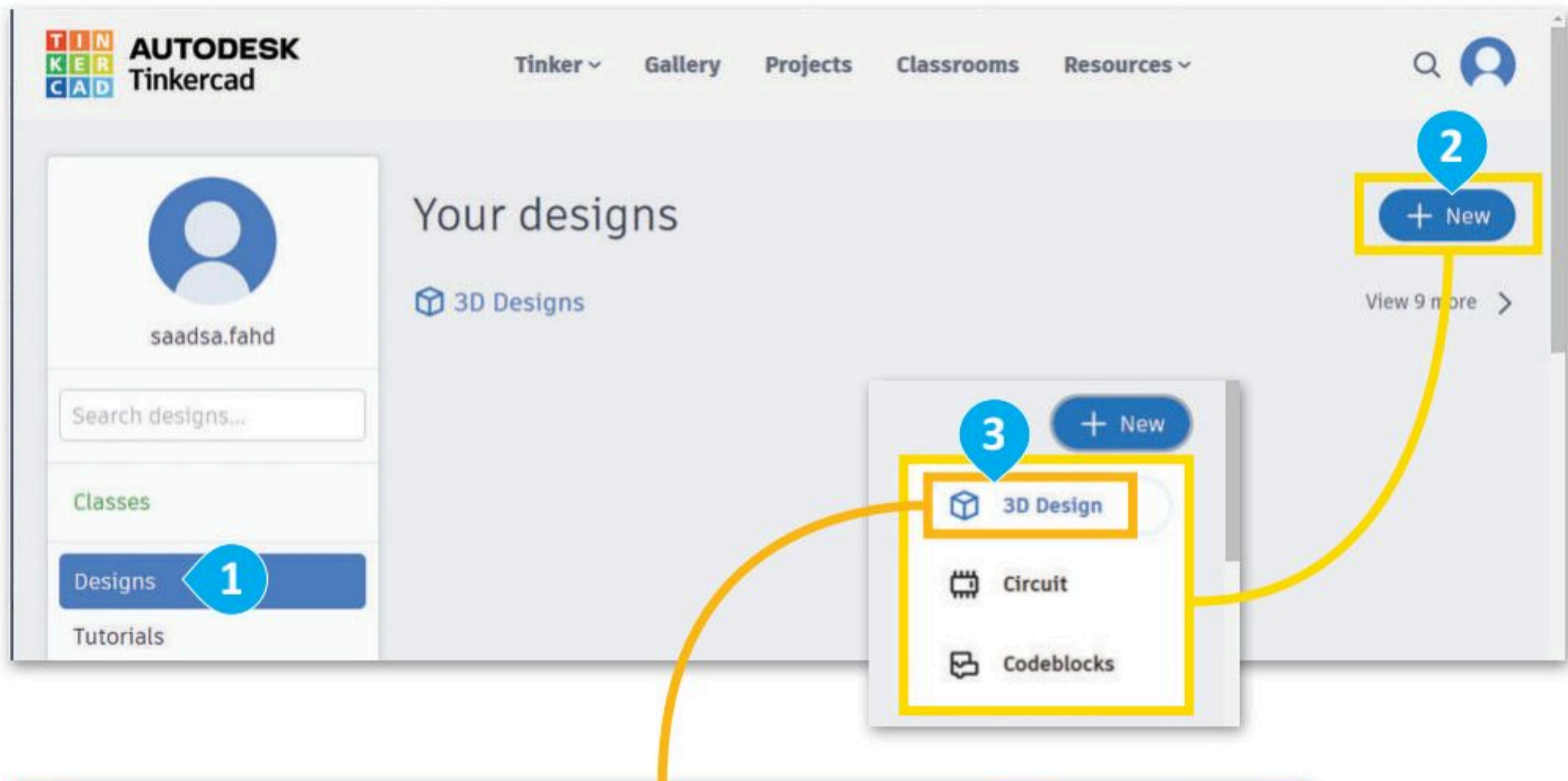
إنشاء تصميم ثلاثي الأبعاد

تعدّ التصميمات ثلاثية الأبعاد بمثابة التمثيل الرقمي للأشكال ثلاثية الأبعاد، وتتكوّن هذه التصميمات من أشكال أساسية يمكن تعديلها ودمجها لإنشاء تصميمات أكثر تعقيداً.

ستستخدم تينكر كاد في هذا الدرس لمعرفة كيفية إنشاء الأشكال ثلاثية الأبعاد.

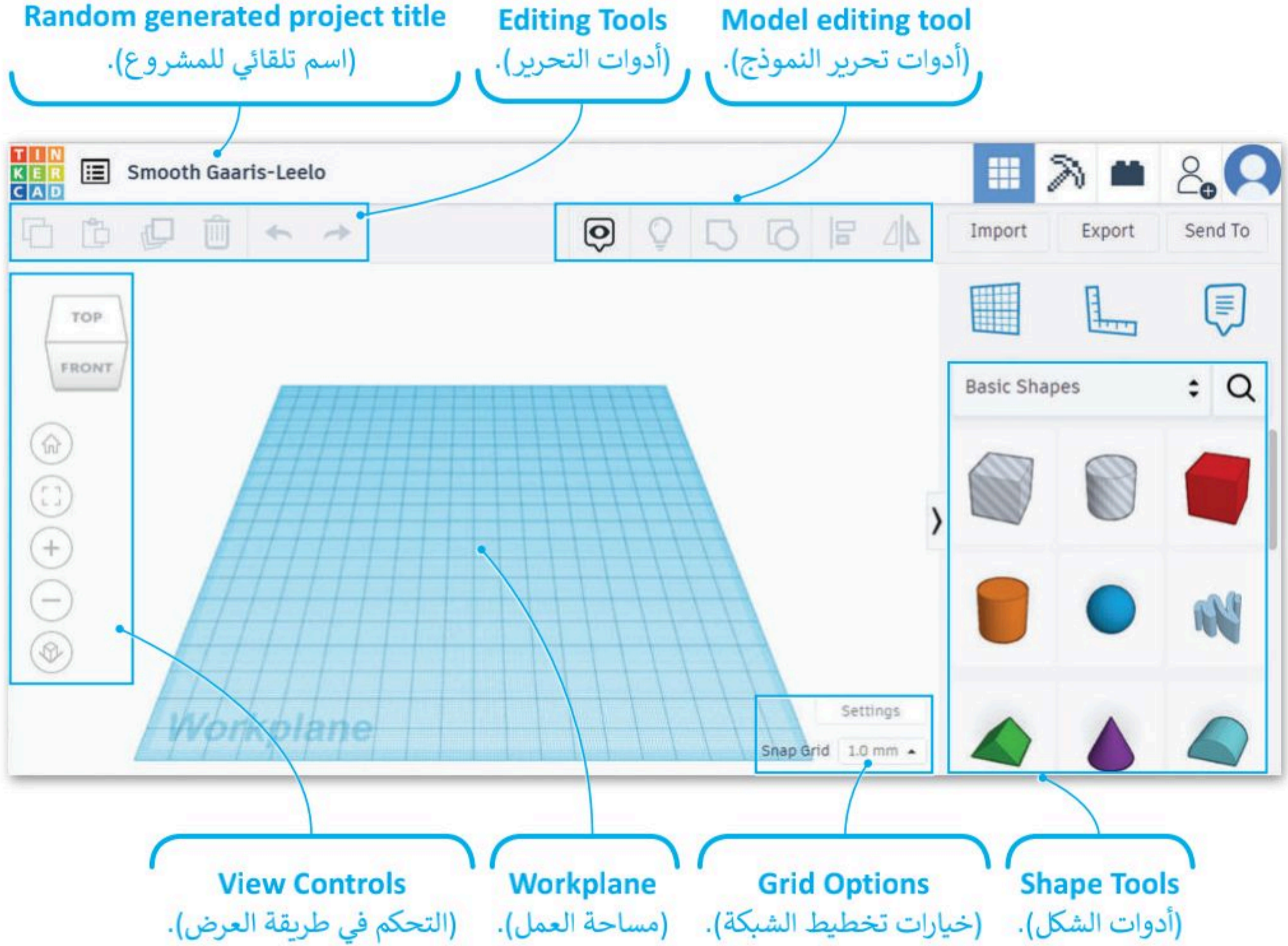
لإنشاء تصميم ثلاثي الأبعاد:

- 1 < اختر Designs (التصميمات).
- 2 < اضغط على + New (+ جديد)، ثم حدّد 3D Design (تصميم ثلاثي الأبعاد).
- 3 <



مساحة العمل

مساحة العمل في النمذجة ثلاثية الأبعاد هي عبارة عن سطح مستو يُمكنك إنشاء الأشكال ومعالجتها داخله. تُعد مساحة العمل أساس التصميم، وتوفّر نقطة مرجعية للأشكال. تُمثّل مساحة العمل في تينكر كاد بشبكة زرقاء كبيرة يُمكن ضبط حجمها واتجاهها.



يمكنك تغيير اسم مشروعك بالضغط على اسم المشروع، أعلى شاشة البرنامج، ثم كتابة اسم جديد.



معلومة

تعد مساحة العمل أحد أهم أجزاء النمذجة ثلاثية الأبعاد وهي ضرورية لإنشاء تصميمات دقيقة و متماسكة جيدًا.



وزارة التعليم

Ministry of Education

2023 - 1445

لتلق نظرة على الأدوات التي ستستخدمها في تينكر كاد:

أدوات تحرير النموذج

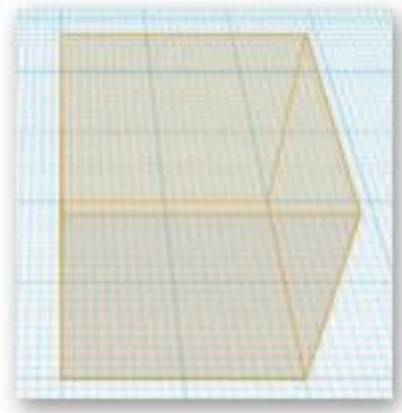
	تعرض أداة تبديل الملاحظات المرئية أو تُخفي الملاحظات المرتبطة بالأشياء.
	تمكنك أداة إظهار الكل عرض جميع الأشكال في تصميمك والتي قد تكون مخفية أو مجمعة معًا.
	تتيح لك أداة التجميع (Group)، تجميع شكلين أو أكثر معًا لمعالجتها كشكل واحد.
	تسمح لك أداة فك التجميع فصل مجموعة من الأشكال إلى أشكال مستقلة.
	تساعدك أداة المحاذاة على محاذاة الأشكال مع بعضها أو في مساحة العمل.
	تعرض أداة المرآة إنشاء صورة معكوسة للشكل أو لتصميمك.

أدوات التحرير

	تمكنك أداة النسخ من إنشاء نسخة من الشكل المُحدّد ووضعه في مكان آخر في تصميمك.
	تسمح لك أداة اللصق بإضافة شكل تم نسخه في تصميمك.
	تعرض أداة المضاعفة والتكرار إنشاء نُسخ متعددة من الشكل المحدد بنمط معين.
	تتيح لك أداة الحذف إزالة الشكل المُحدّد من تصميمك.
	توفر أدوات التراجع والإعادة التراجع عن التغييرات التي أُجريت على تصميمك أو إعادتها.

إضافة الأشكال

تُعدُّ إضافة الأشكال أحد أكثر الأشياء شيوعًا في تينكر كاد، وتعني ببساطة إضافة شكل في التصميم وفي مساحة العمل. ابدأ بوضع شكل في مساحة العمل.

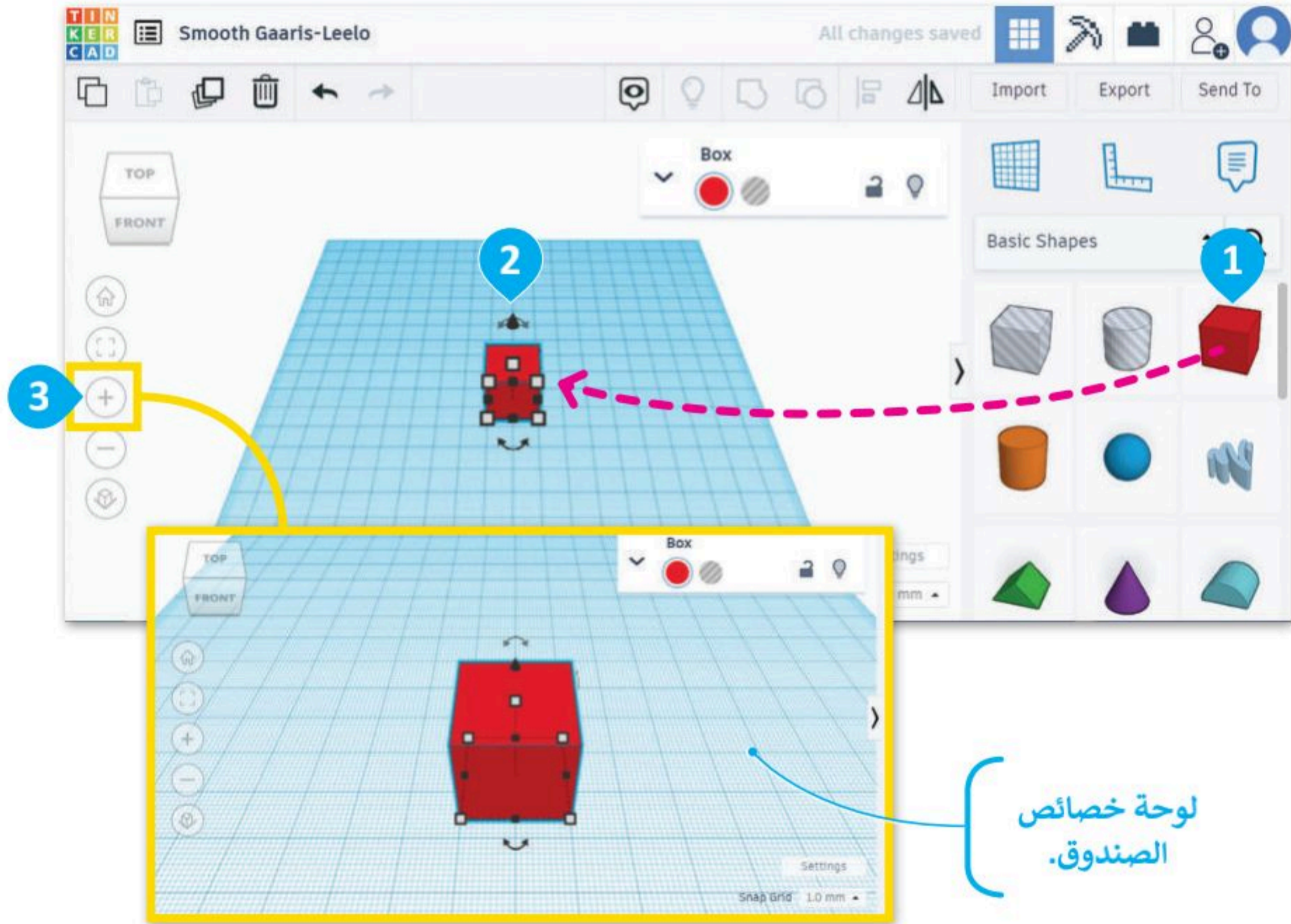


عندما تنوي إضافة شكل في مساحة العمل، يظهر حد برتقالي يمنحك معاينة للمكان الذي سيضاف فيه الشكل المحدد عند الضغط على مساحة العمل.



إضافة شكل:

< من فئة **Basic Shapes** (الأشكال الأساسية)، 1 اسحب صندوقًا وأفلته في مساحة العمل. 2
< من عناصر التحكم في العرض، اضغط على إشارة + للتكبير. 3



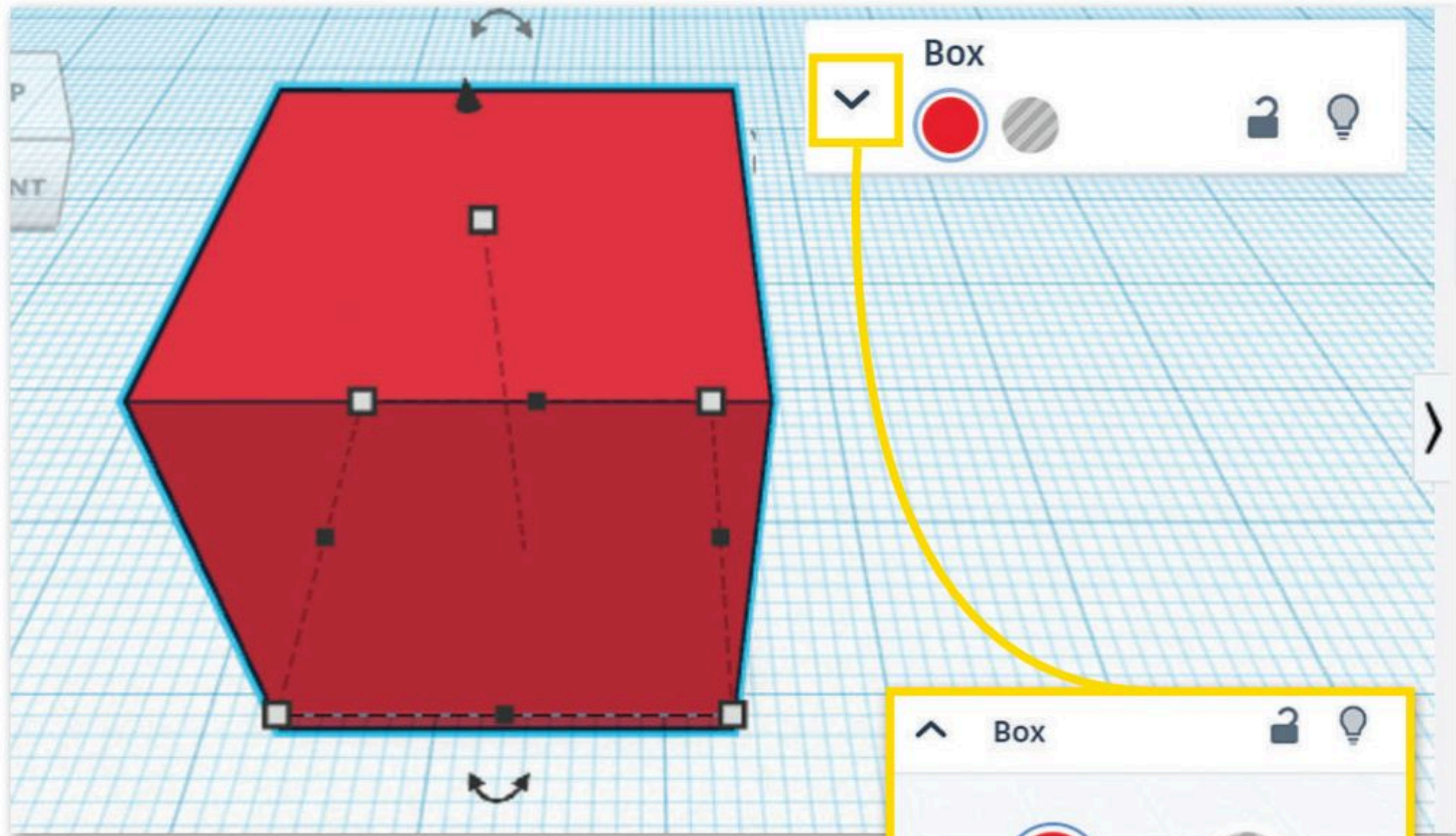
لوحة خصائص
الصندوق.

معلومة

يمكنك استخدام عنصر تحكم احتواء الكل (Fit all in view) للتكبير خلال العرض، حيث يضبط هذا العنصر عرض مساحة العمل تلقائيًا لتظهر جميع الأشكال داخل منطقة العرض.

تغيير حجم الشكل

يمكنك الوصول إلى خصائص الأشياء التي تضعها في مساحة العمل وتحددها. لتلقي نظرة على كيفية تعديل صندوقك عند وضعه في مساحة العمل.



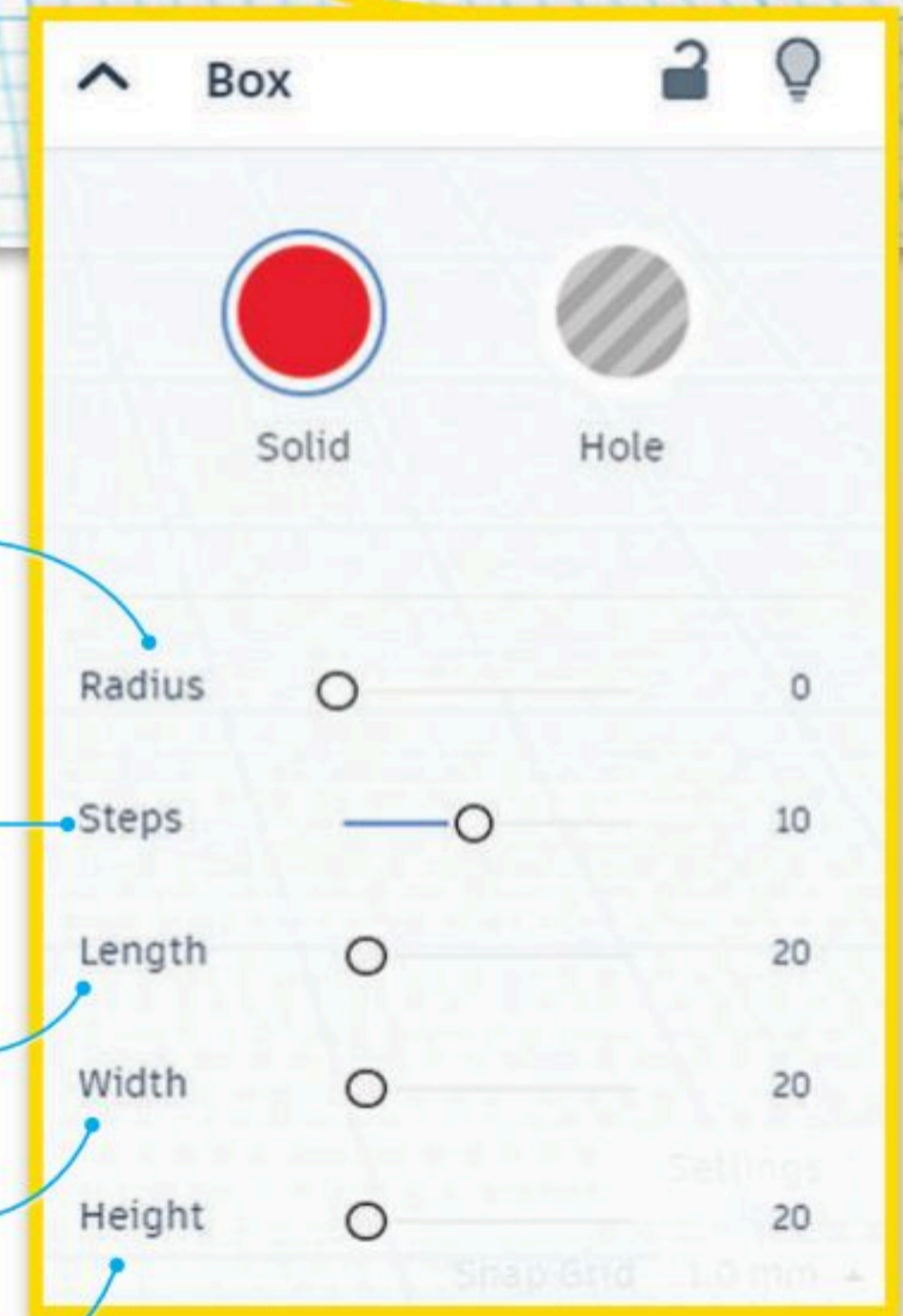
تحدد **Radius** (نصف القطر) طبيعة زوايا الصندوق، حيث تكون زاوية الصندوق أقرب للدائرية كلما زادت قيمة هذه الخاصية، بينما تكون أكثر حدة كلما نقصت قيمة هذه الخاصية.

تحدد **Steps** (الخطوات) عدد الأجزاء التي يتكون منها كل جانب من جوانب الصندوق. يمكن أن تساعد زيادة عدد هذه الخطوات في إنشاء صندوق أكثر سلاسة أو حدة.

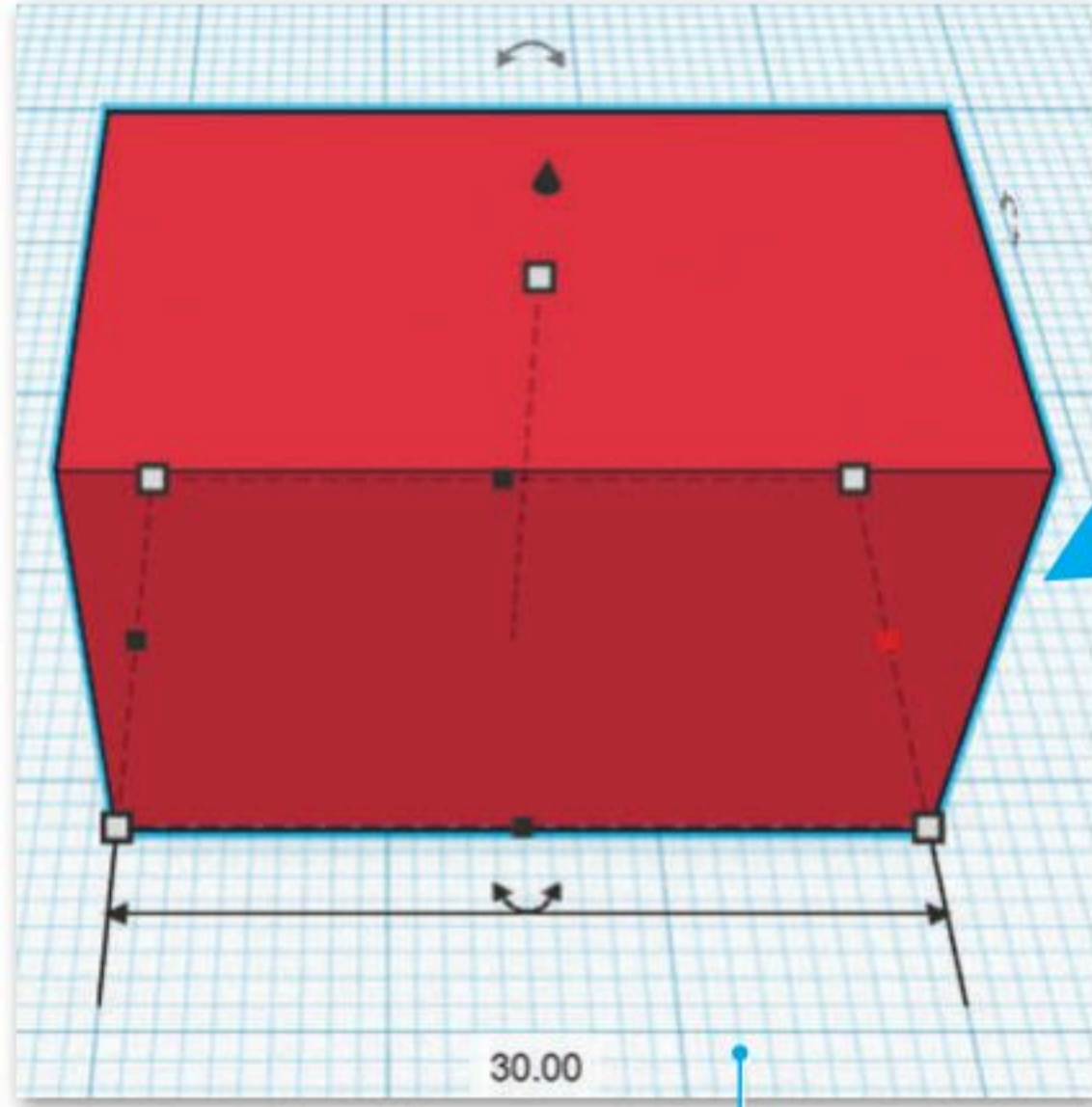
يحدد **Length** (الطول) طول الصندوق على امتداد المحور **X**.

يحدد **Width** (العرض) عرض الصندوق على امتداد المحور **Y**.

يحدد **Height** (الارتفاع) ارتفاع الصندوق على امتداد المحور **Z**.



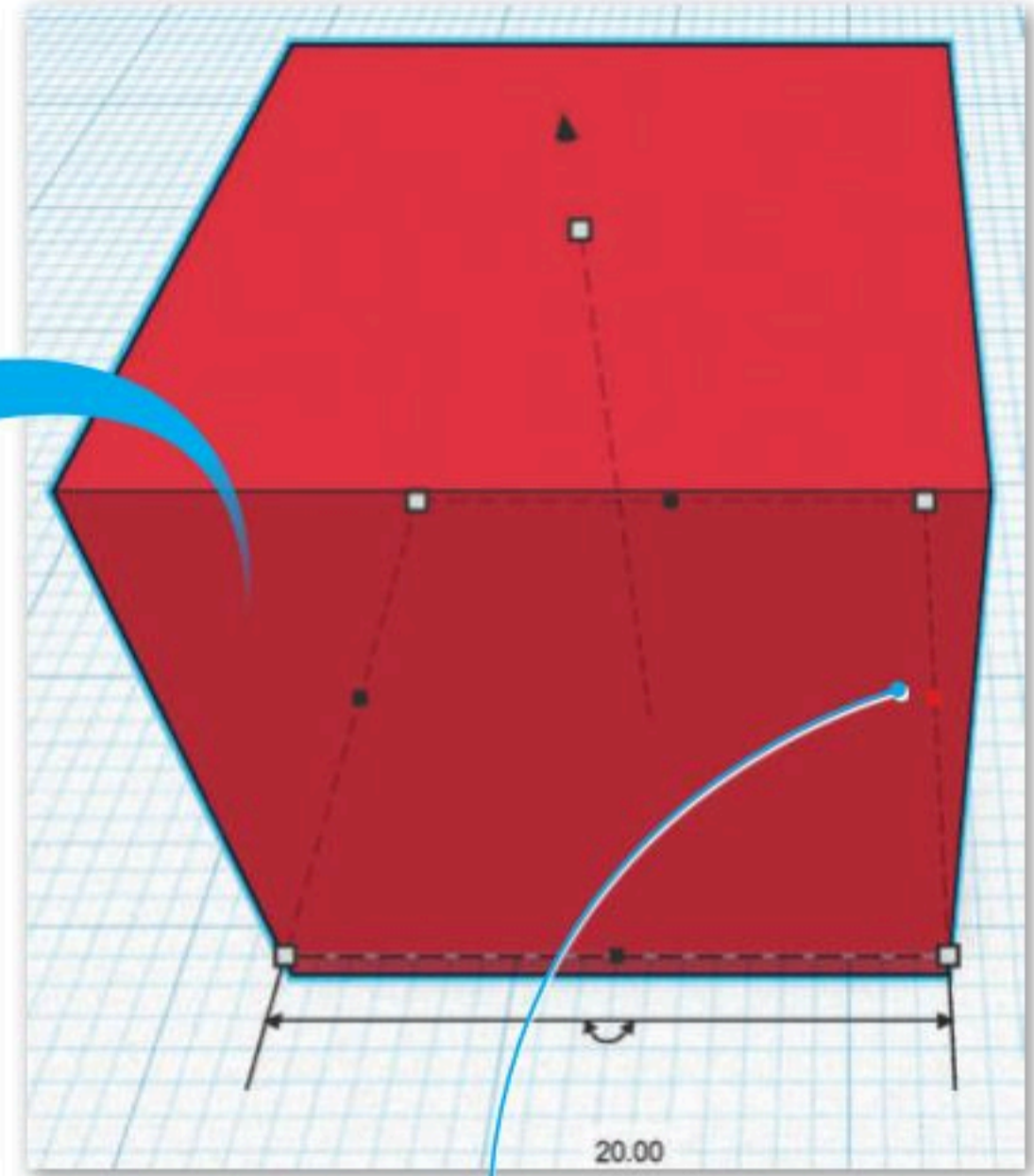
يمكنك معالجة حجم وشكل ثلاثي الأبعاد بطريقةٍ أخرى، وذلك باستخدام مقابض الشكل، حيث تظهر مقابض الشكل عند تحديد شكل من مساحة العمل على شكل مربعات صغيرة أو دوائر أو مثلثات تحيط بأطراف وزوايا الشكل. يمكنك توسيع الشكل أو تقليصه أو تدويره أو إمالاته من خلال الضغط على مقابض الشكل وسحبها.



وحدة القياس الافتراضية
لجوانب الشكل هي المليمترات.

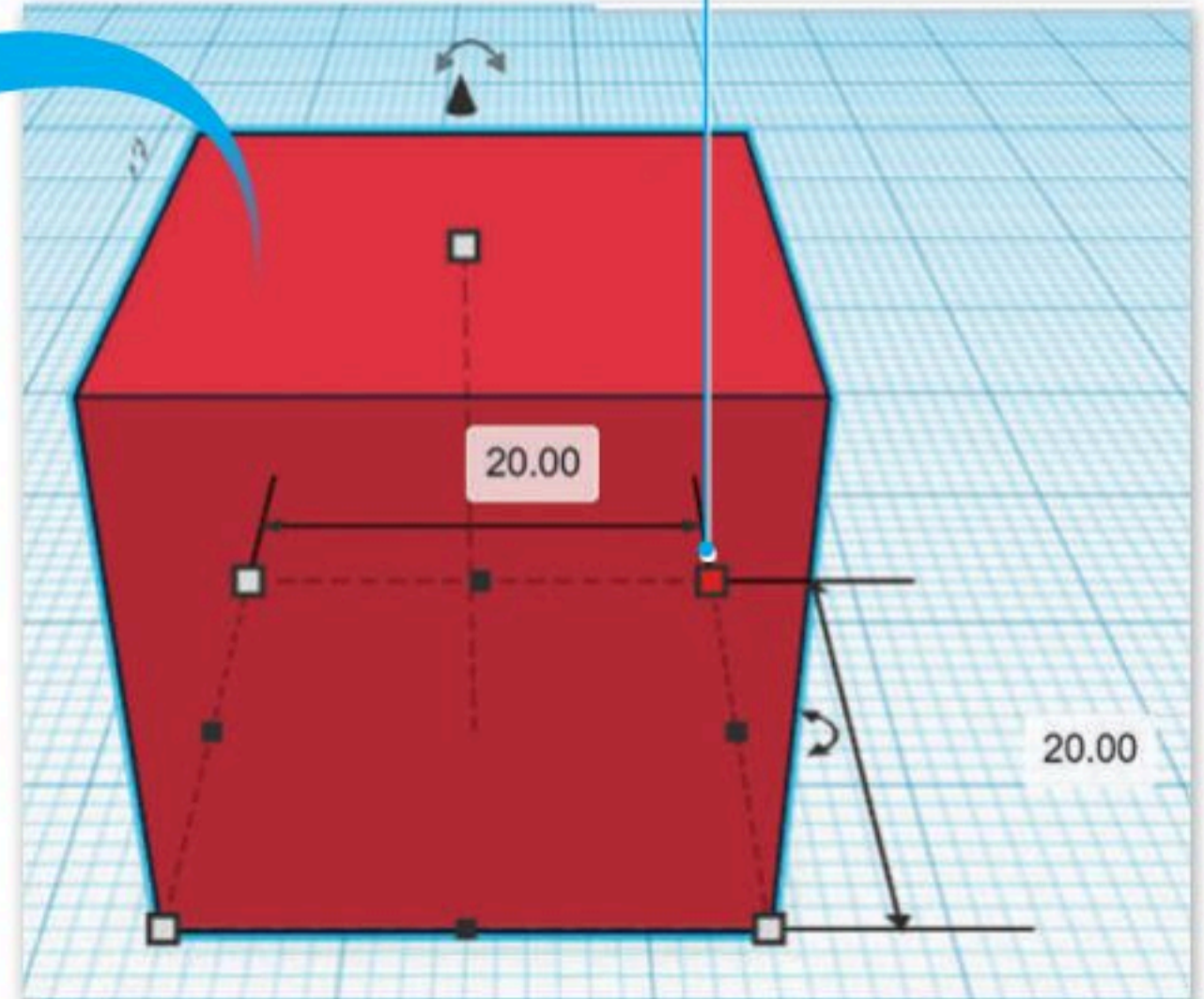
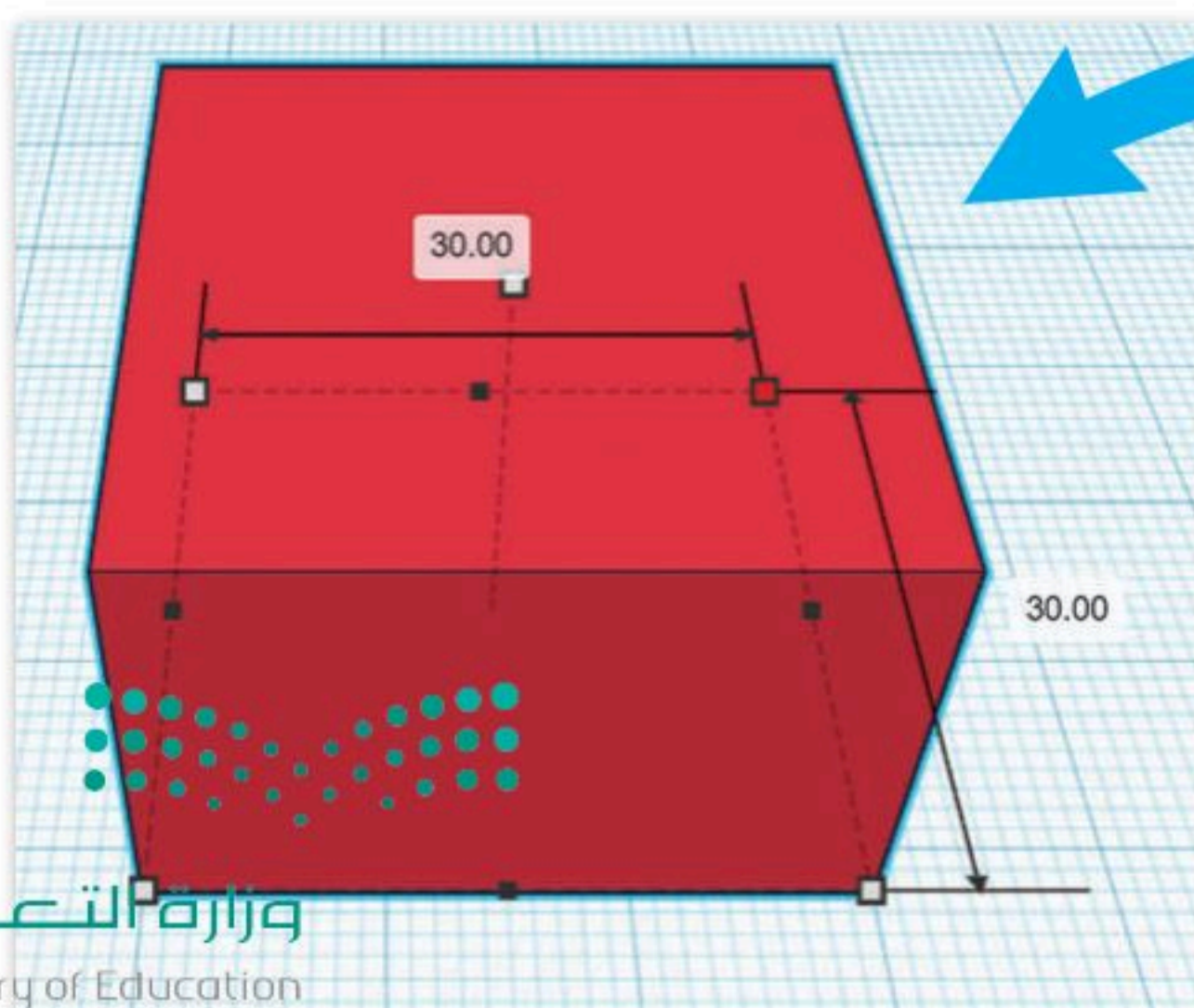


سيتم تغيير لون النقاط
المحددة من الرمادي
إلى الأحمر.



تتيح لك المقابض الموجودة على الحواف
تغيير حجم الشكل على طول محور معين.

تتيح لك المقابض الموجودة على الزوايا
تغيير حجم الشكل بشكل متناسب.



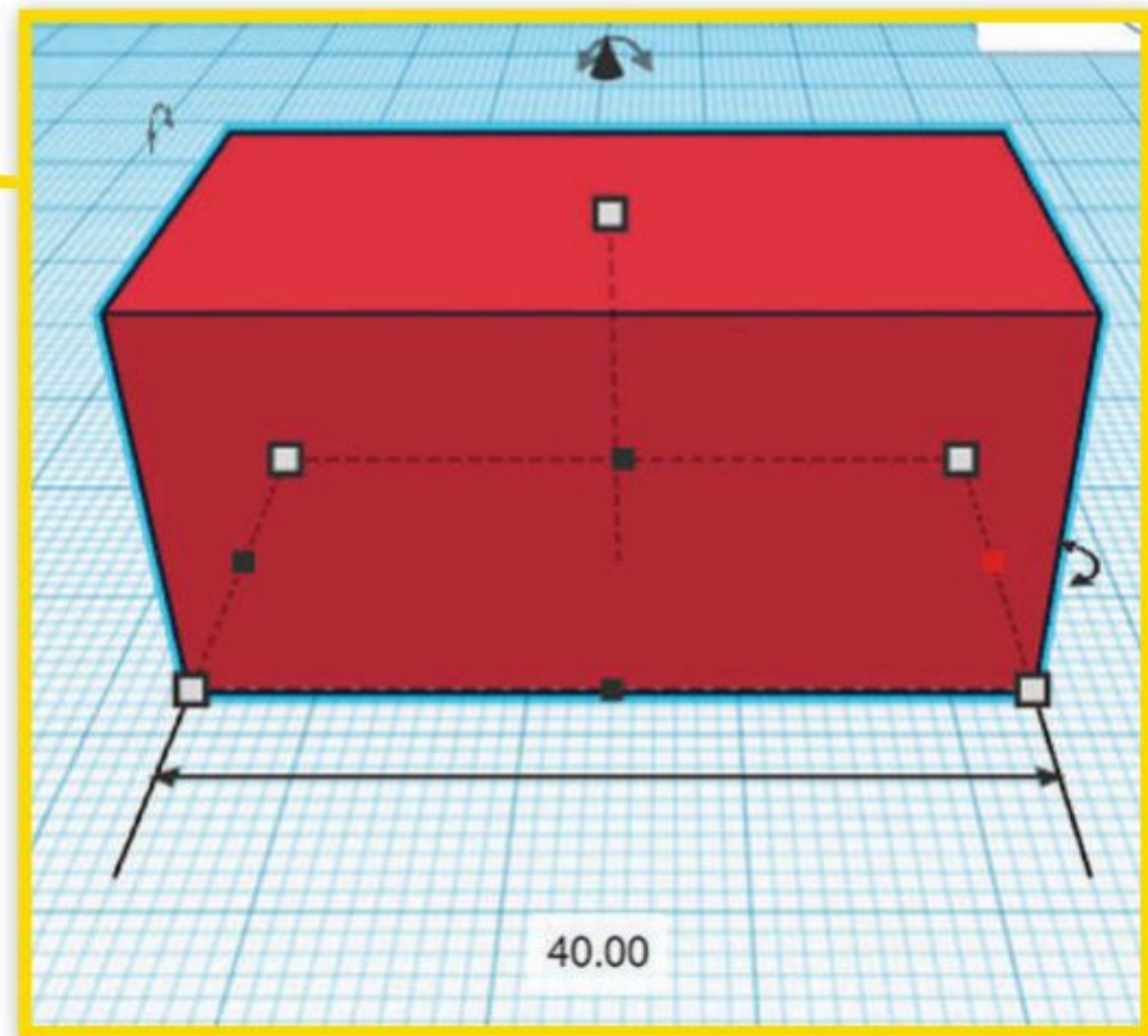
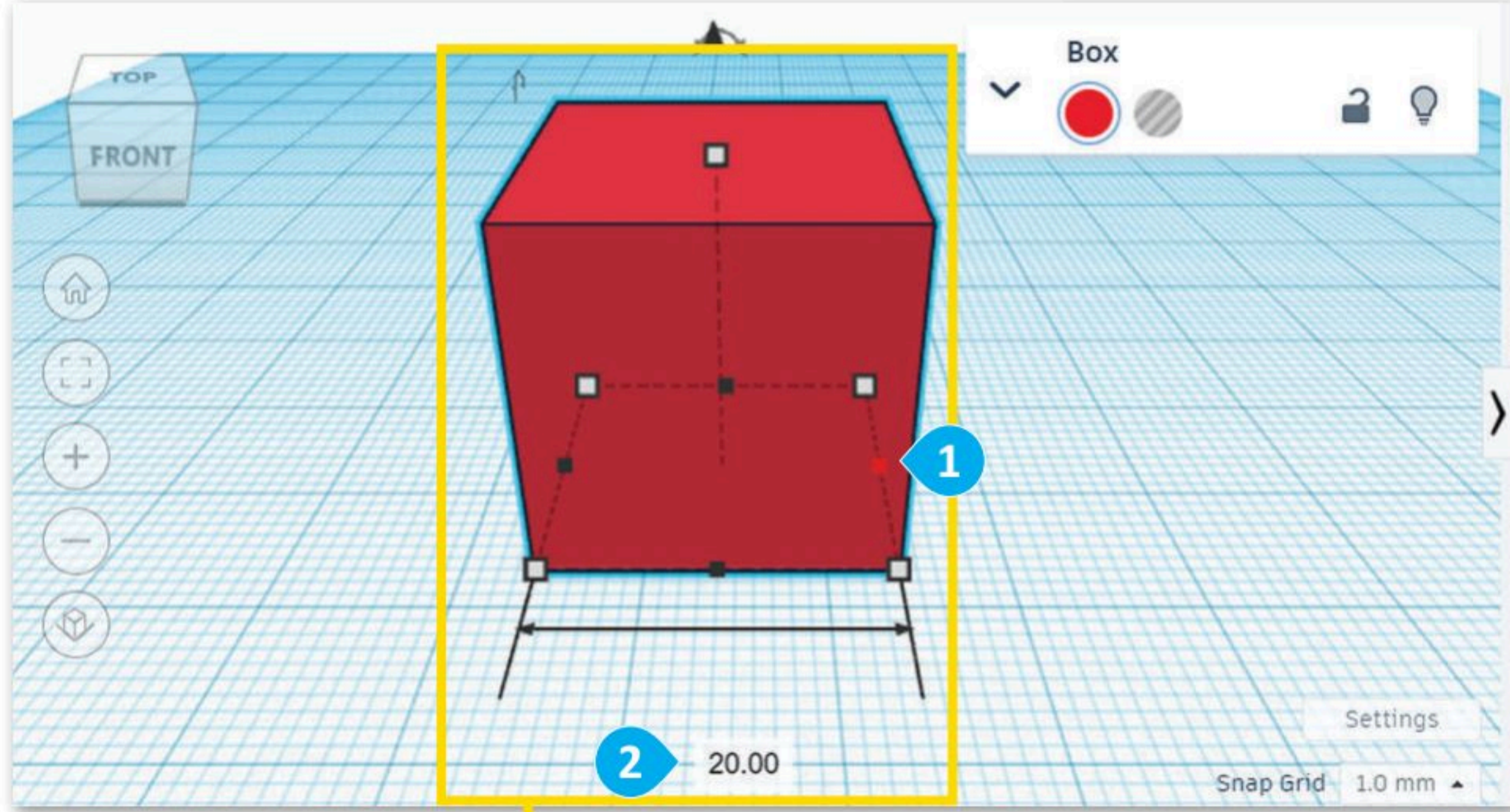
ستستخدم المقابض لتغيير طول الصندوق من 20.00 إلى 40.00 مم.



يمكنك الضغط على أي مقبض لتحديده، ثم الضغط على الرقم الذي يظهر وكتابة قيمة محددة لتغيير حجم الشكل بشكل أكثر دقة.

لتغيير حجم الصندوق:

- 1 < حدّد المقبض الأسود الأيمن.
- 2 < اضغط على الصندوق واكتب 40.00



وزارة التعليم

Ministry of Education

2023 - 1445

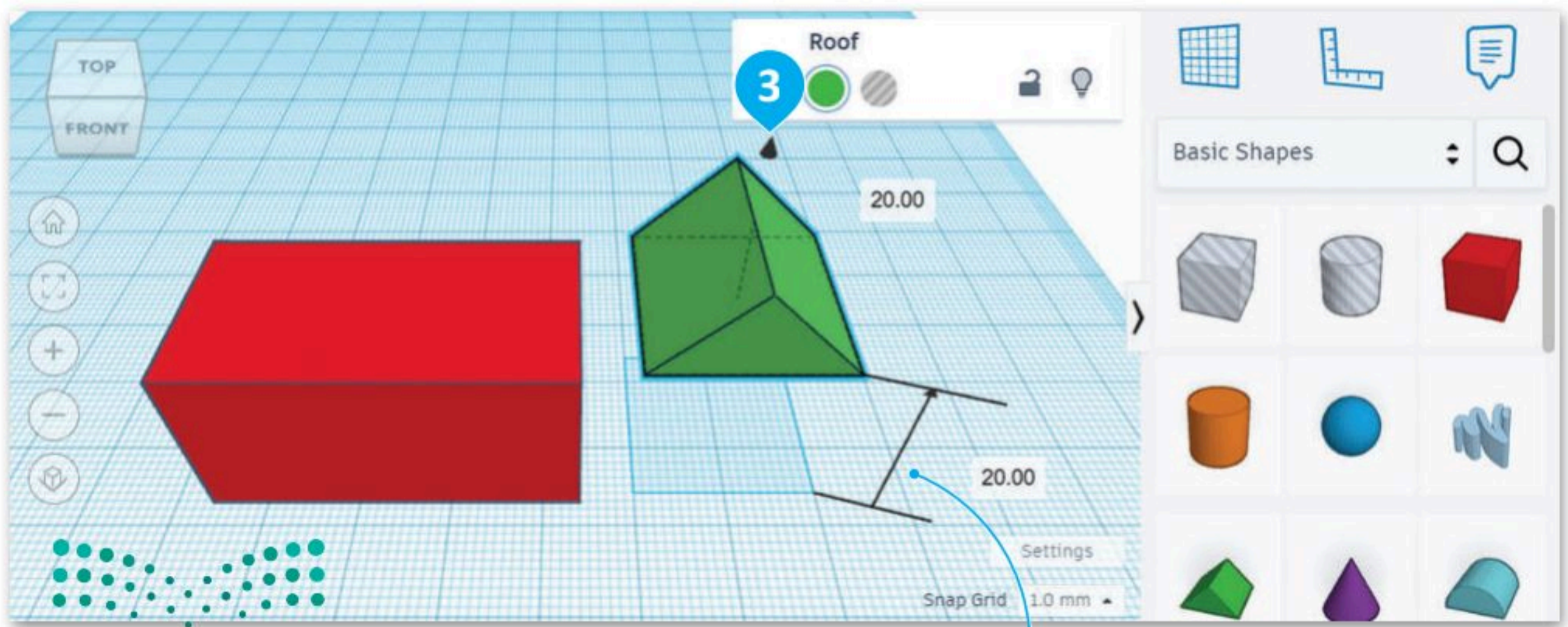
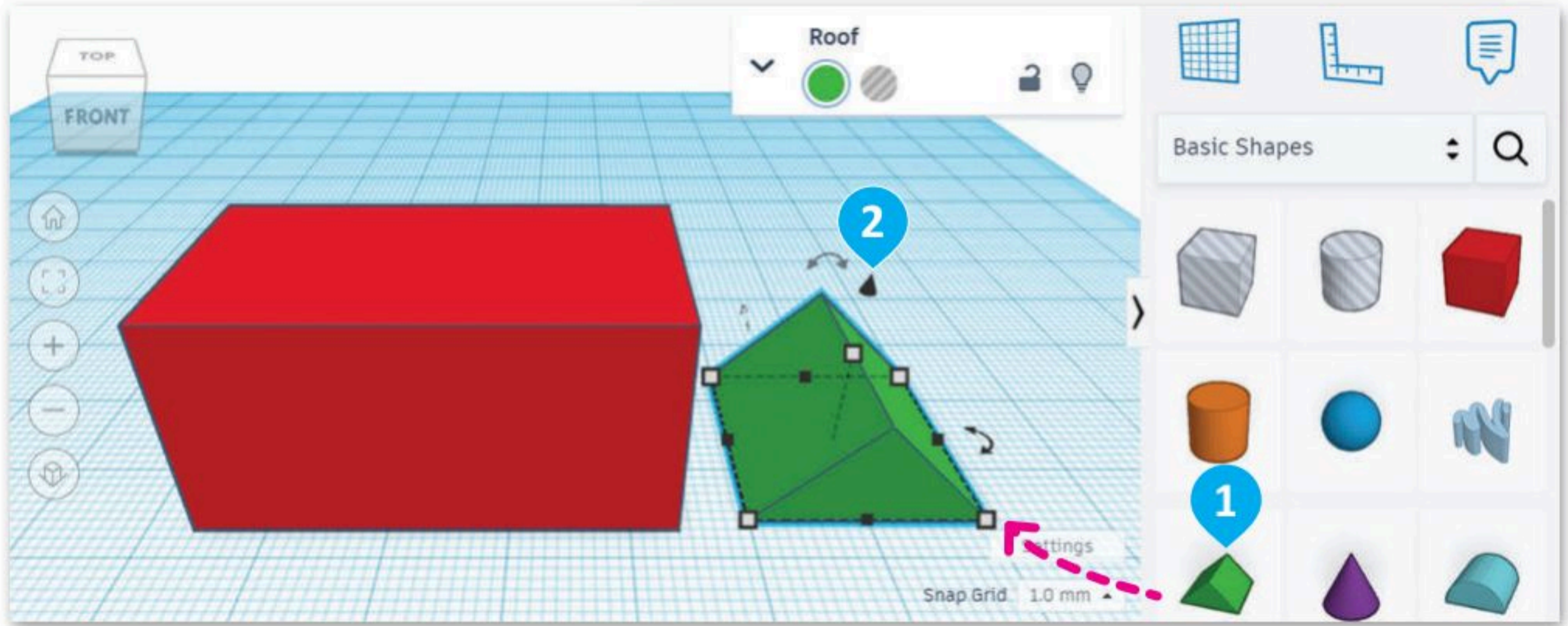
تحريك شكل على امتداد المحور Z

بعد أن أنشأت المُستطيل، ستُنشئ الآن منشورًا ثلاثيًا. يُطلق على هذا الشكل في تينكر كاد اسم سقف (Roof)، وسوف تستخدمه لإنشاء سقف للمستطيل الذي أنشأته.



لإضافة السقف:

- 1 < من أدوات الشكل، حدّد Roof (سقف).
- 2 < اضغط على مساحة العمل لإضافته.
- 3 < في الجزء العلوي الأوسط من الشكل Roof (سقف) اضغط على المقبض الذي على شكل سهم واسحبه لأعلى بمقدار 20 مم.



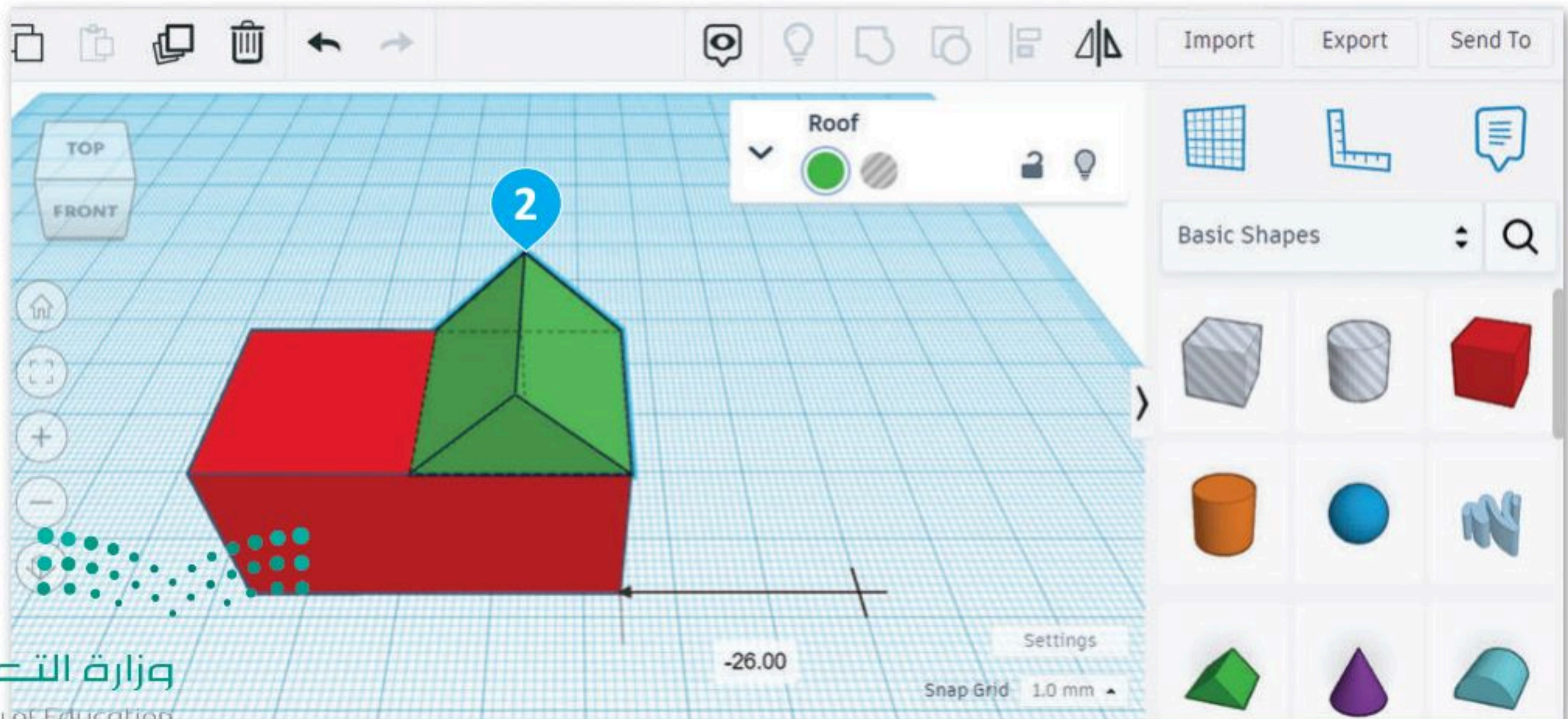
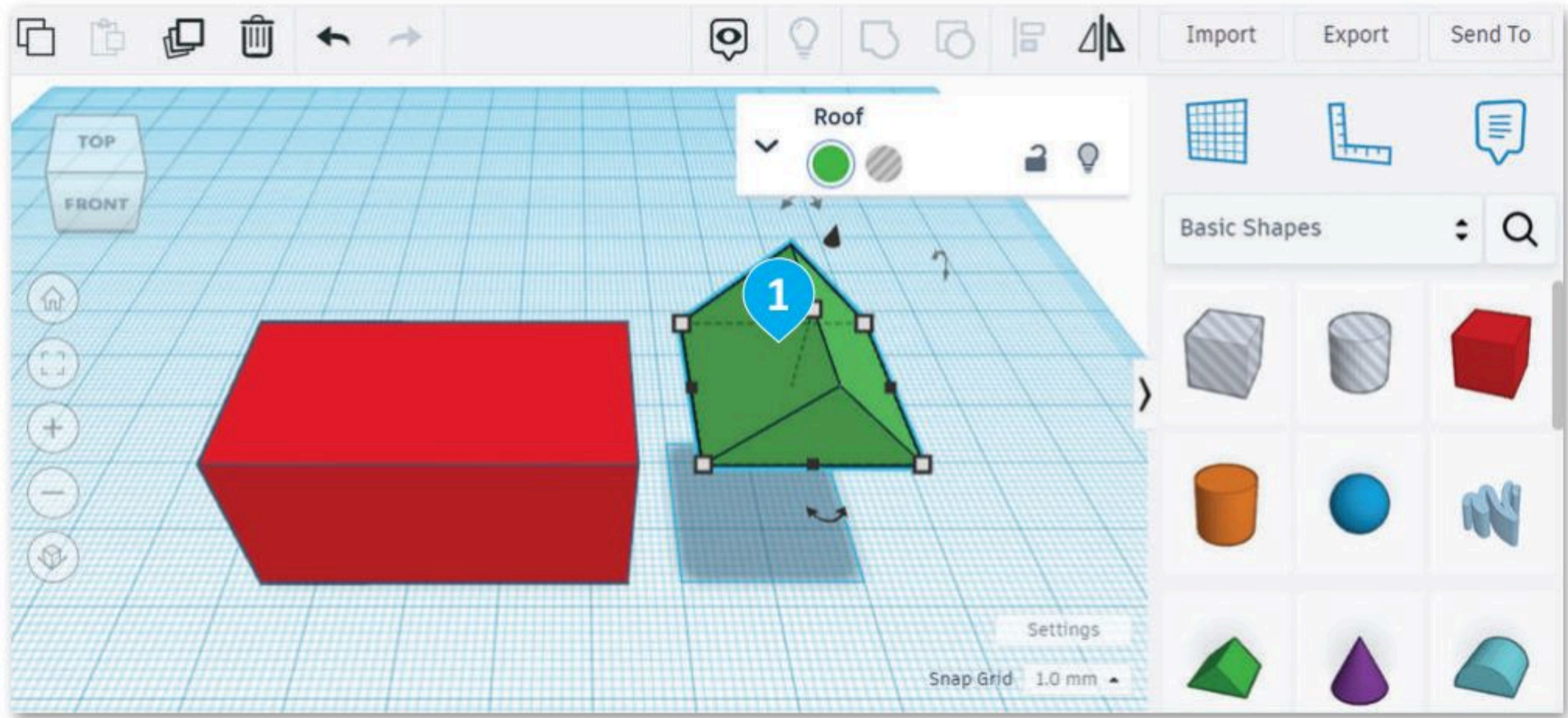
مؤشر يوضح مقدار تحريك الشكل في المحور Z.

حَرَكَ السقف بمقدار 26.00- مليمتر على امتداد المحور Y لوضعه أعلى المستطيل لإنشاء السقف.



لتحريك Roof (السقف):

< اضغط واسحب Roof (السقف) 1، ووضعه أعلى المستطيل. 2.



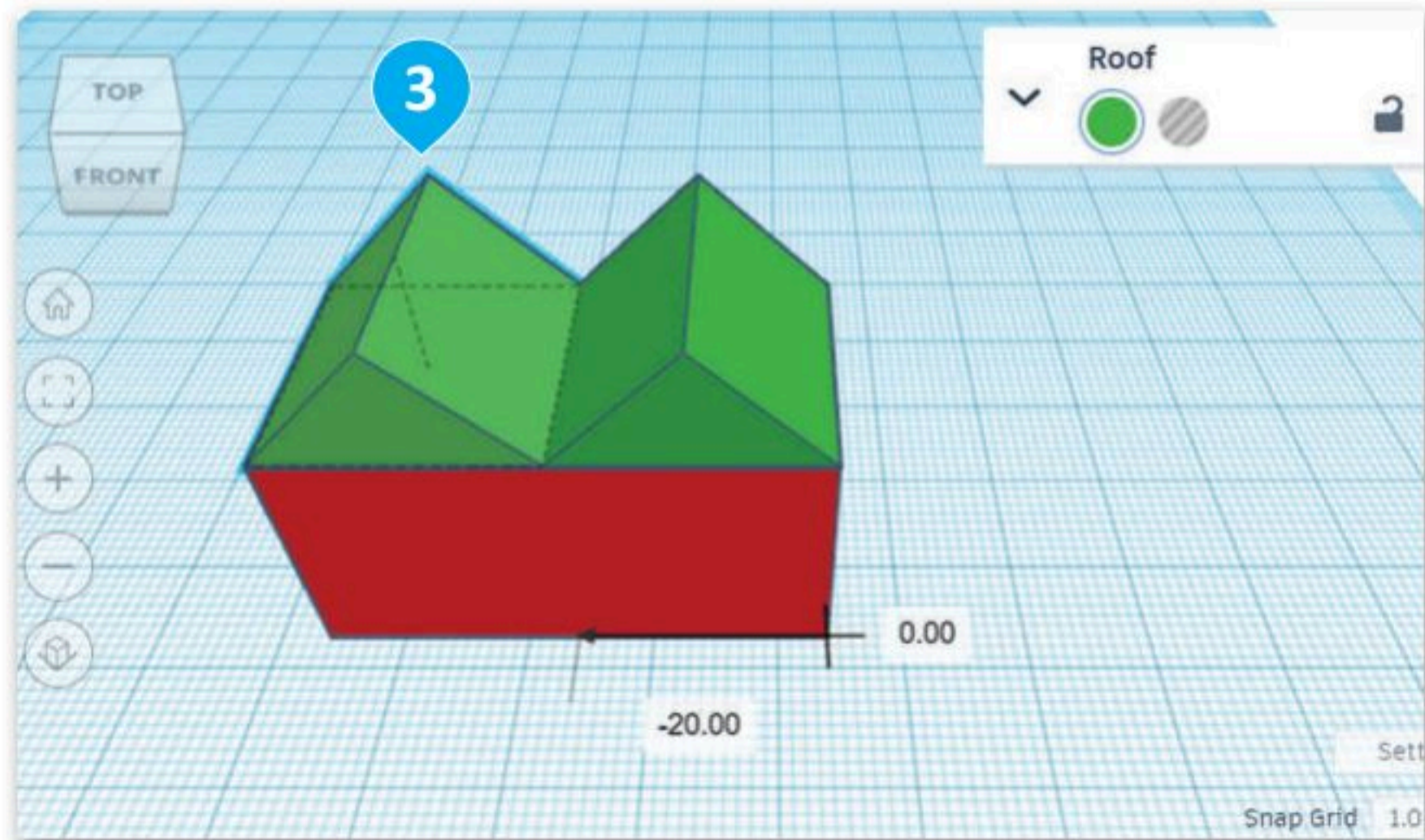
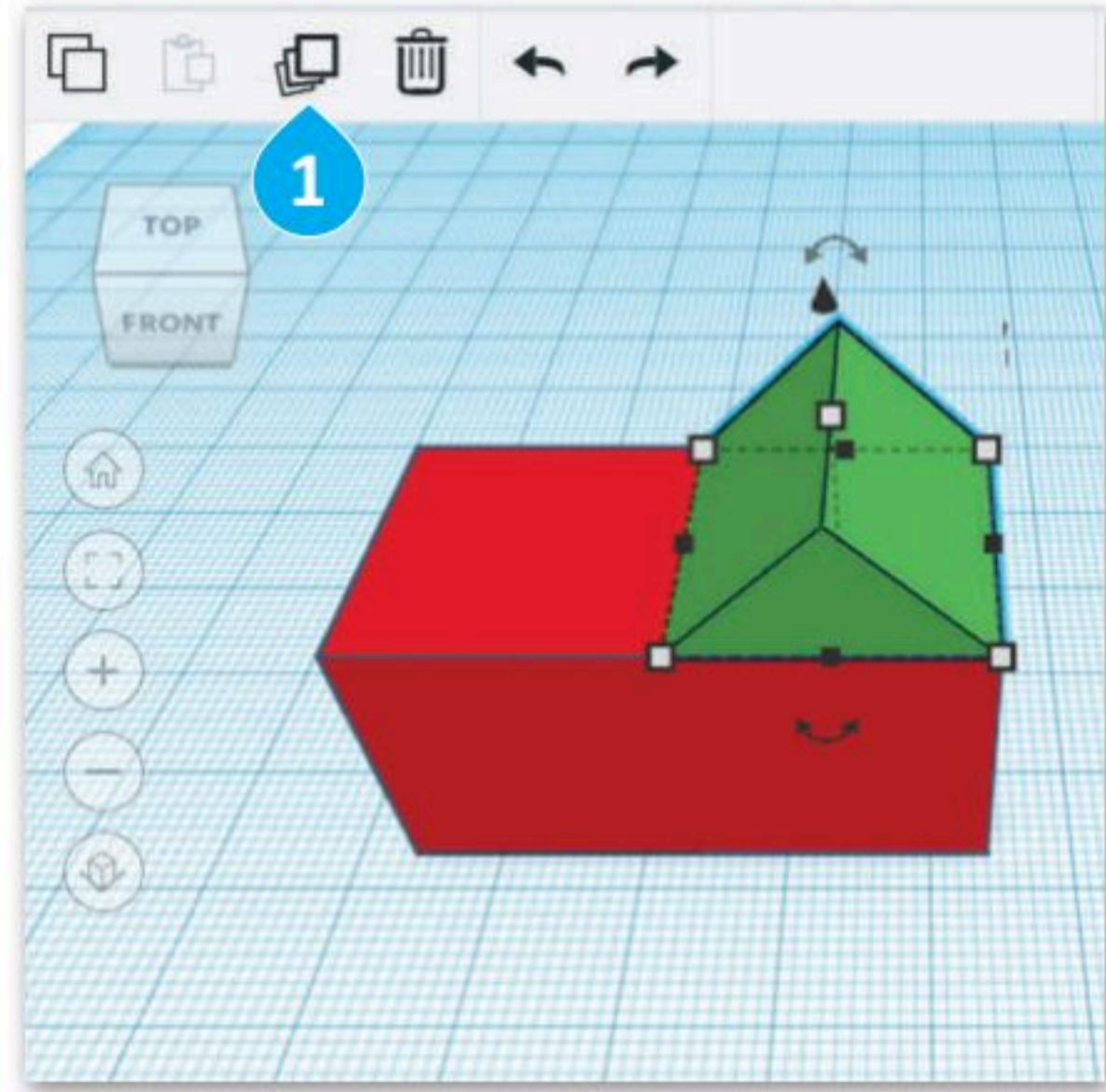
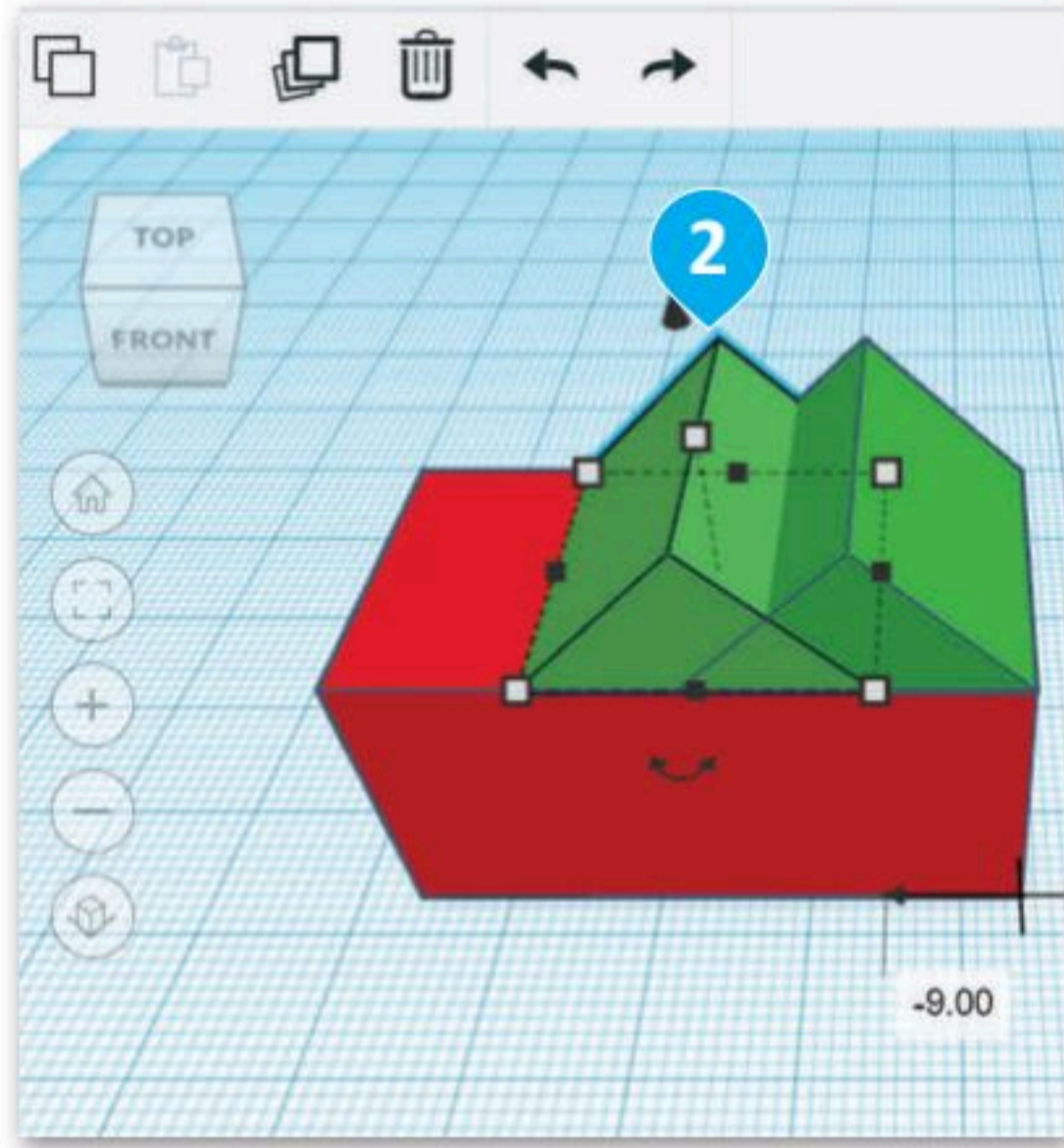
عليك الآن إنشاء سقفٍ آخر للمنزل، ولتنفيذ ذلك، ستستخدم أداة النسخ والمضاعفة (Duplicate and Replicate) التي ستنشئ نسخة جديدة من السقف أعلى السطح الأصلي مباشرة.



لا تنس أنه يجب عليك تحديد الشكل الذي تريد تكراره قبل استخدام أداة النسخ والمضاعفة.

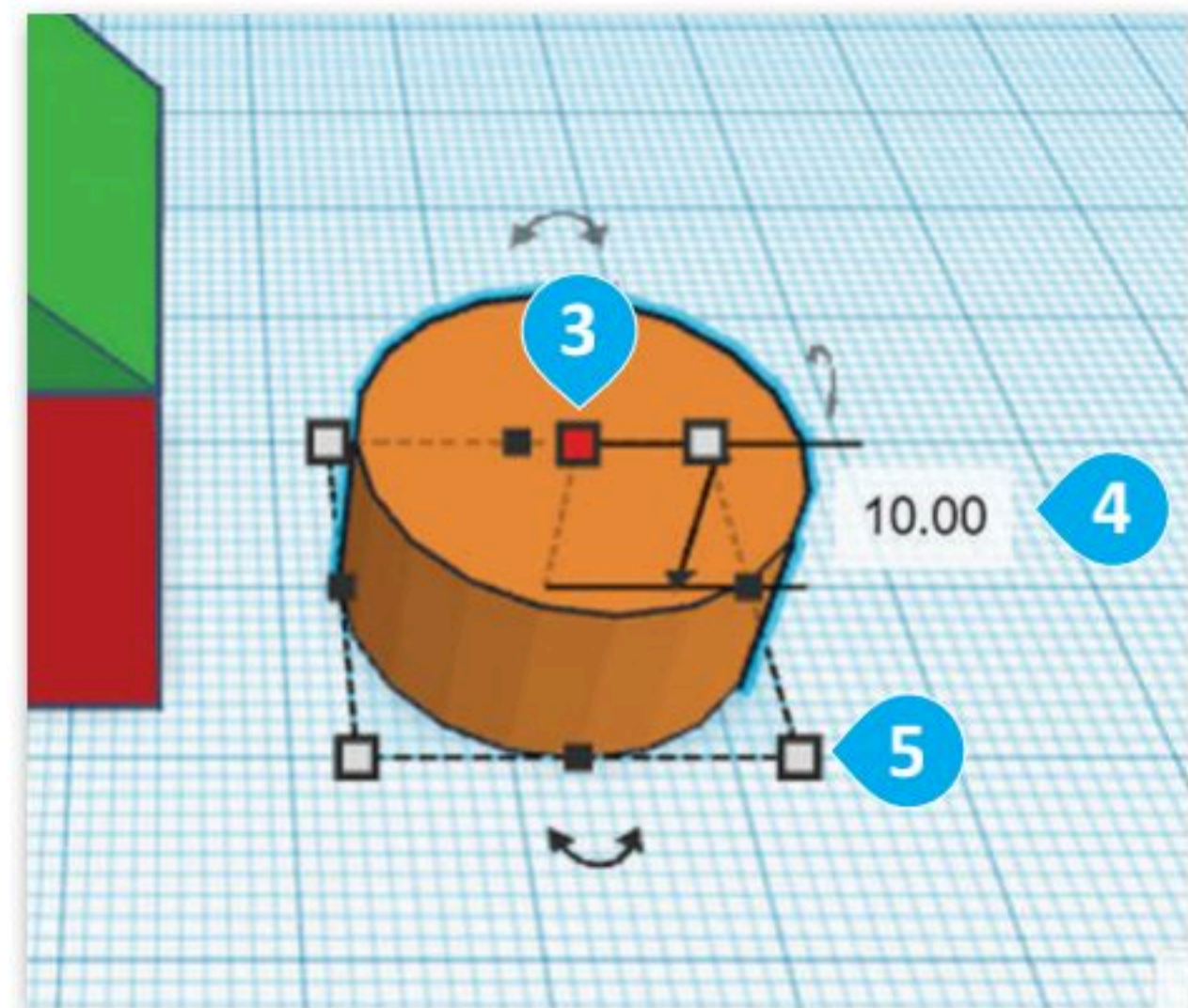
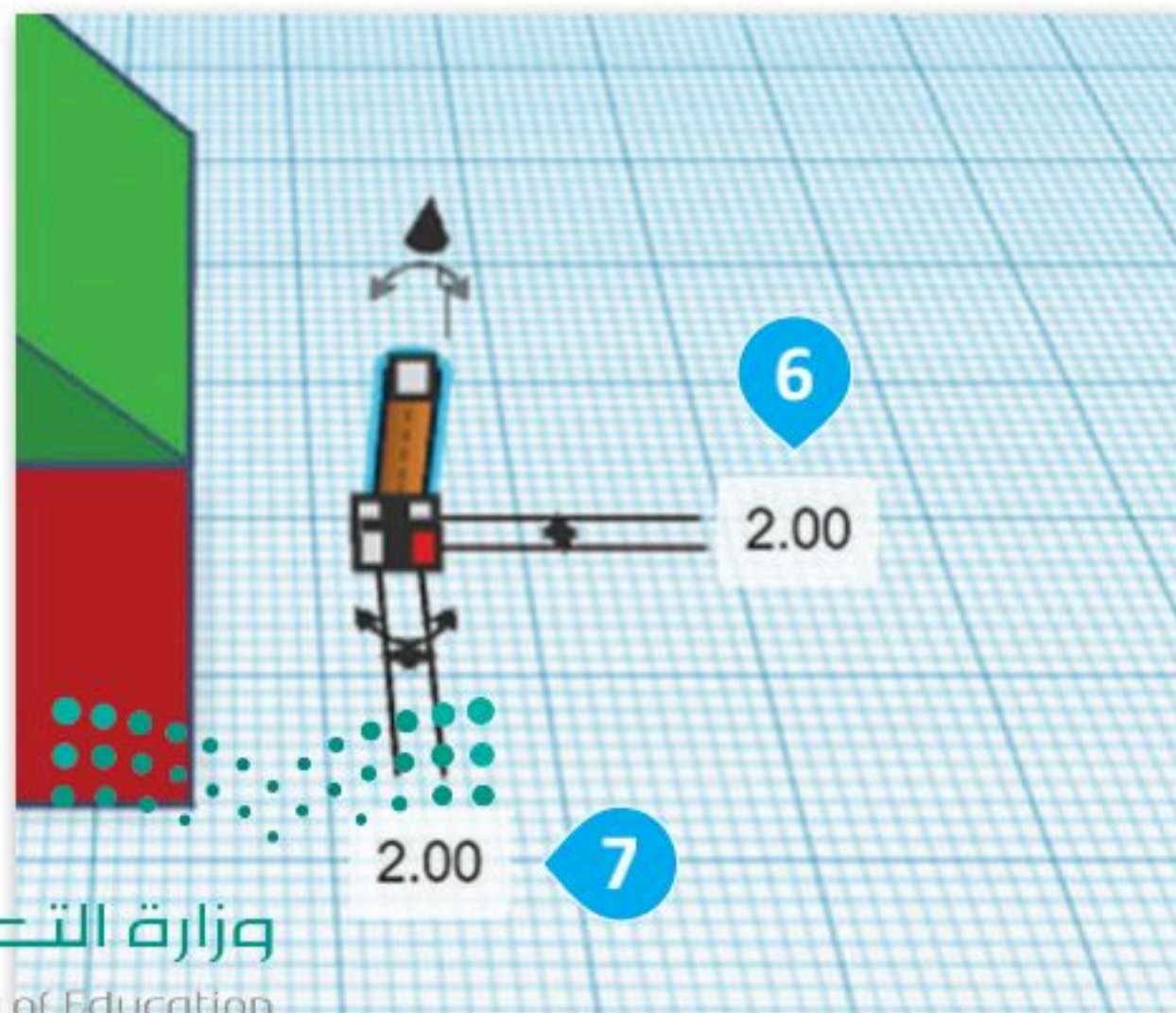
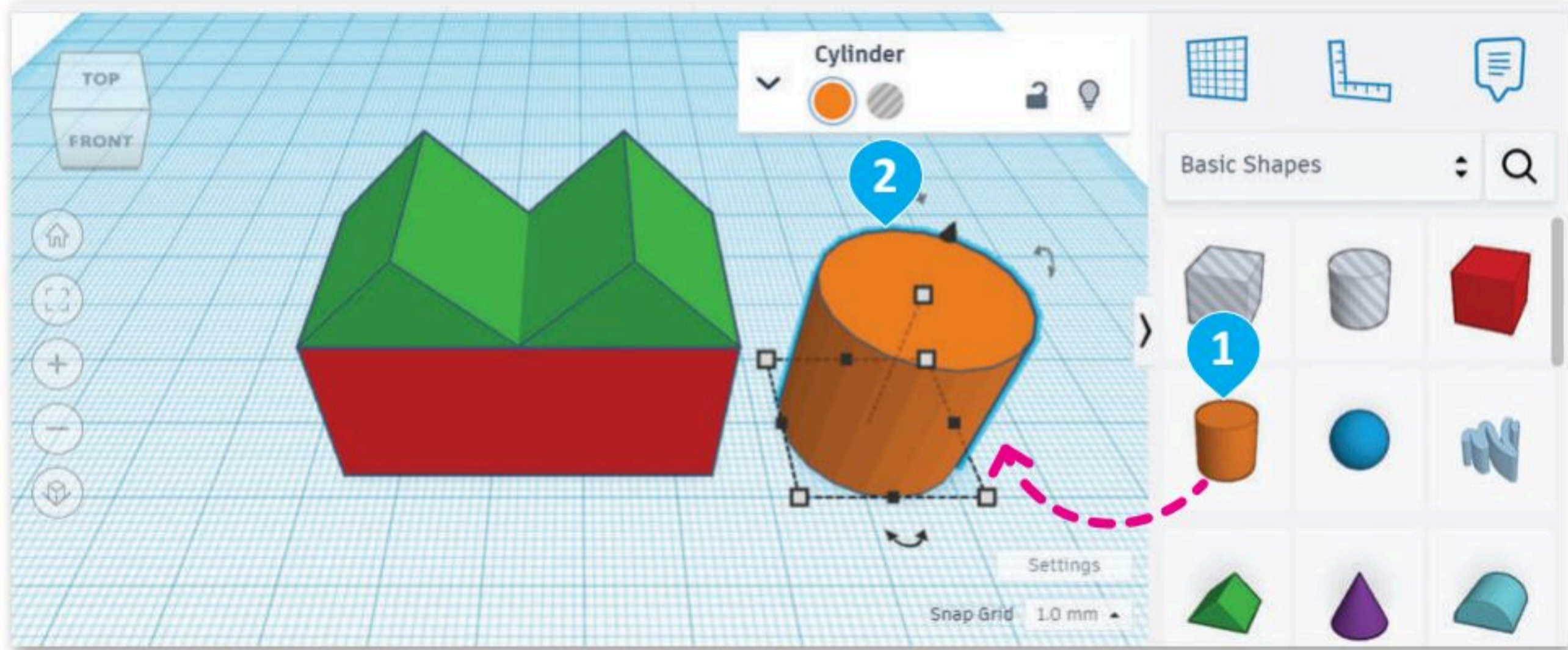
لنسخ ومضاعفة السقف:

< من **Editing tools** (أدوات التحرير)، اضغط على **Duplicate and Replicate** (نسخ ومضاعفة). **1**
< اسحب نسخة السقف، **2** وضعه عند **-20.00** مم في المحور **Y**. **3**



إضافة الأسطوانة:

- 1 < من **Shape tools** (أدوات الشكل)، حدّد **Cylinder** (الأسطوانة).
- 2 < اضغط على مساحة العمل لإضافتها.
- 3 < اضغط على المقبض العلوي، واكتب **10.00** مم في مربع نص الارتفاع الأبيض.
- 4 < حدّد المقبض الأيمن السفلي الأبيض من الأسطوانة.
- 5 < اضغط على صندوق الطول واكتب **2.00** مم.
- 6 < اضغط على صندوق العرض واكتب **2.00** مم.

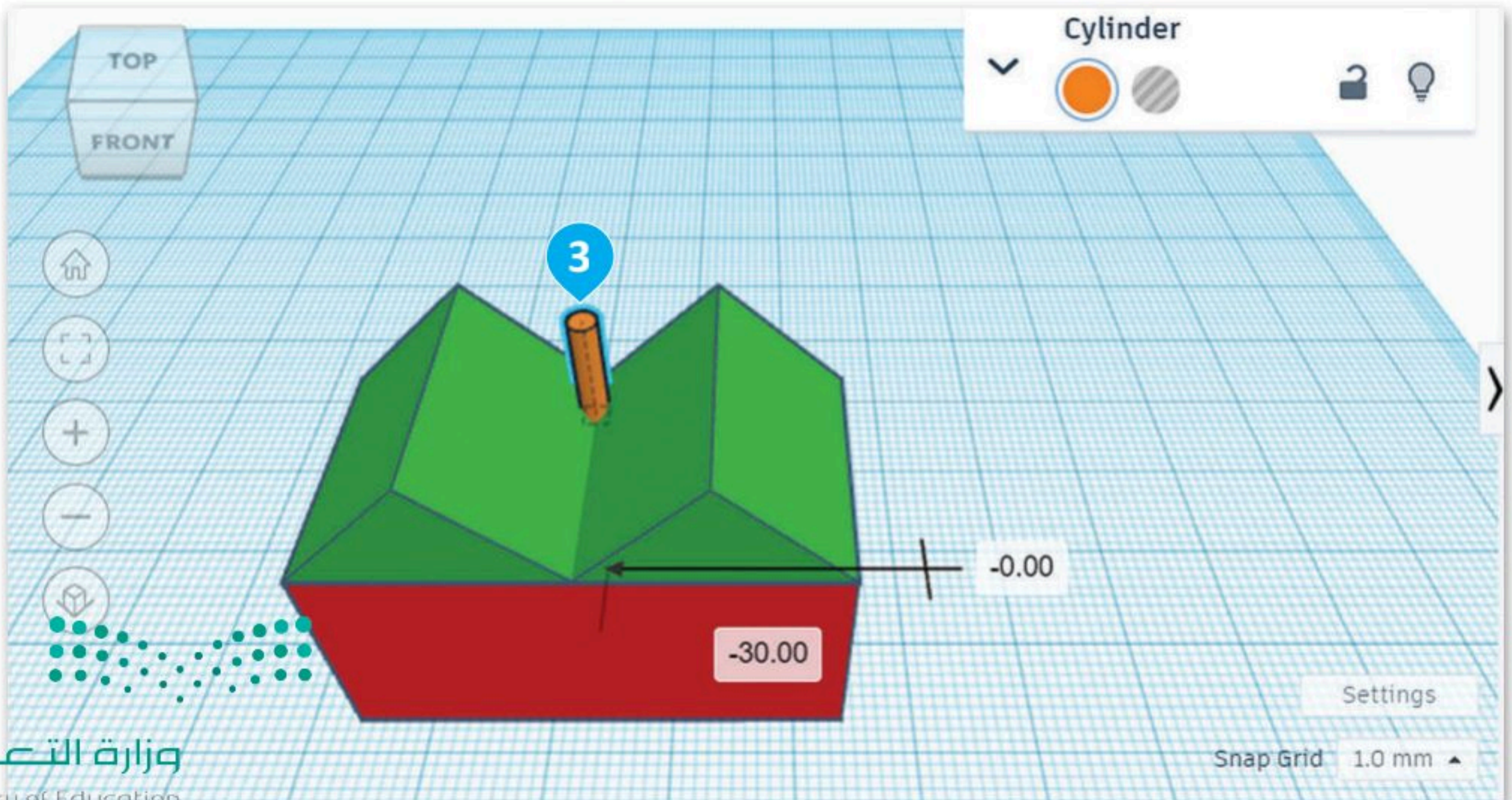
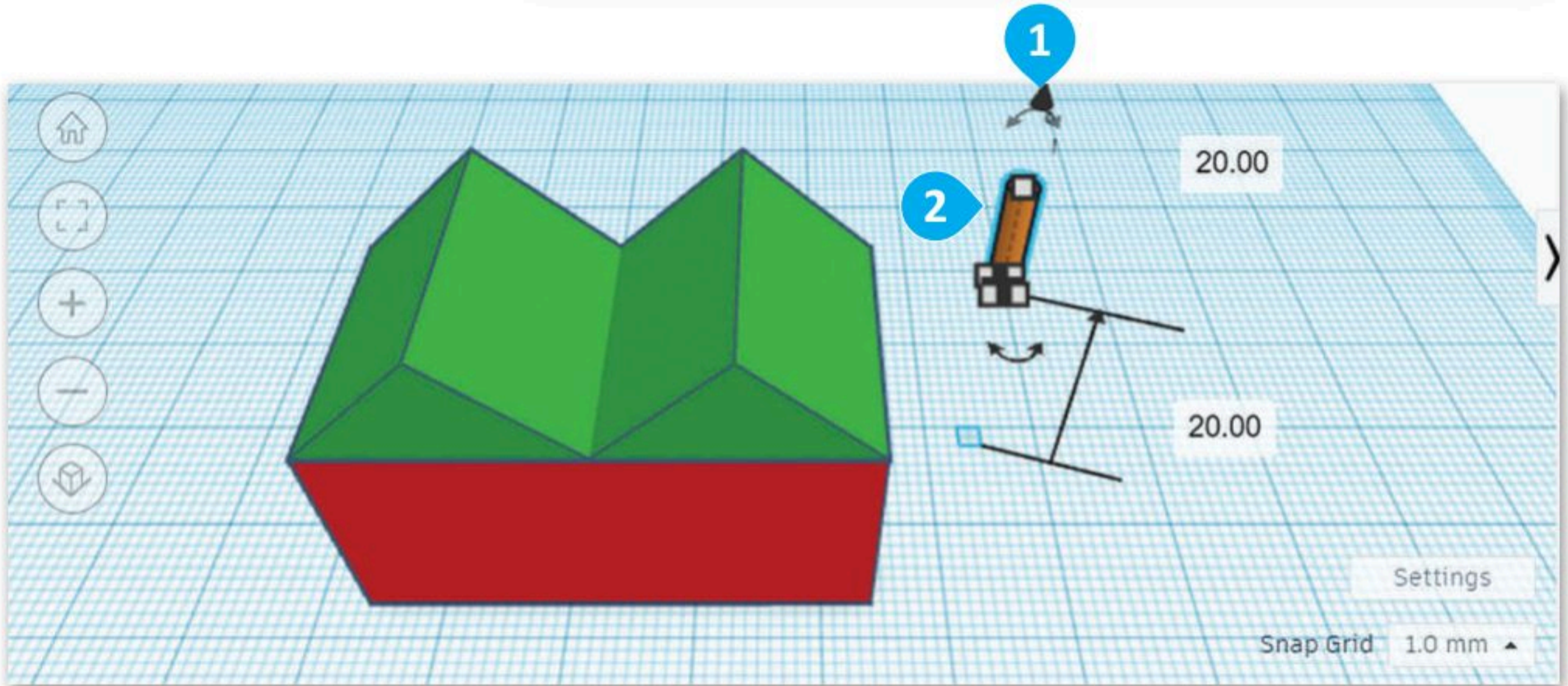


ستحرك الأسطوانة بين الأسطح.



لتحريك الأسطوانة:

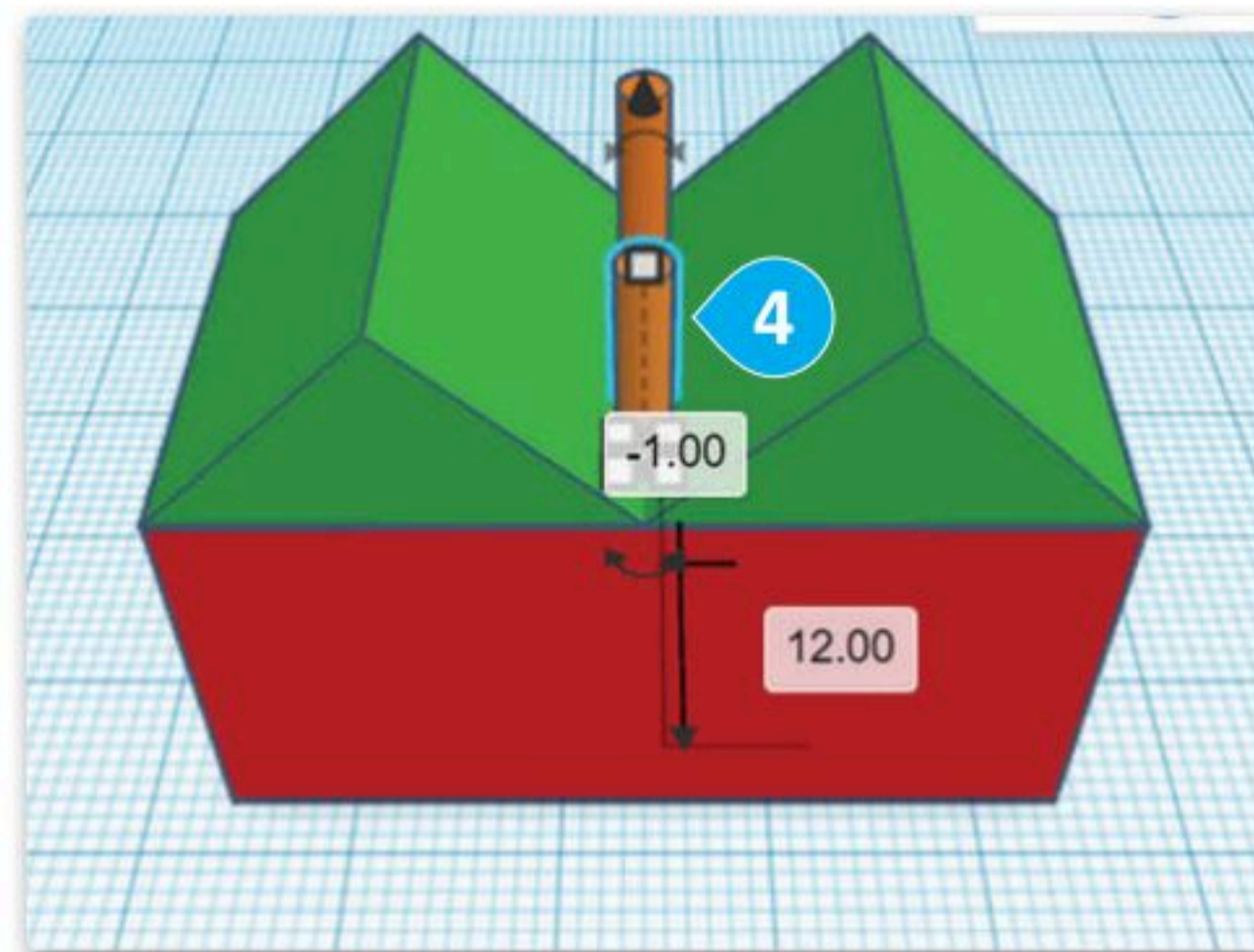
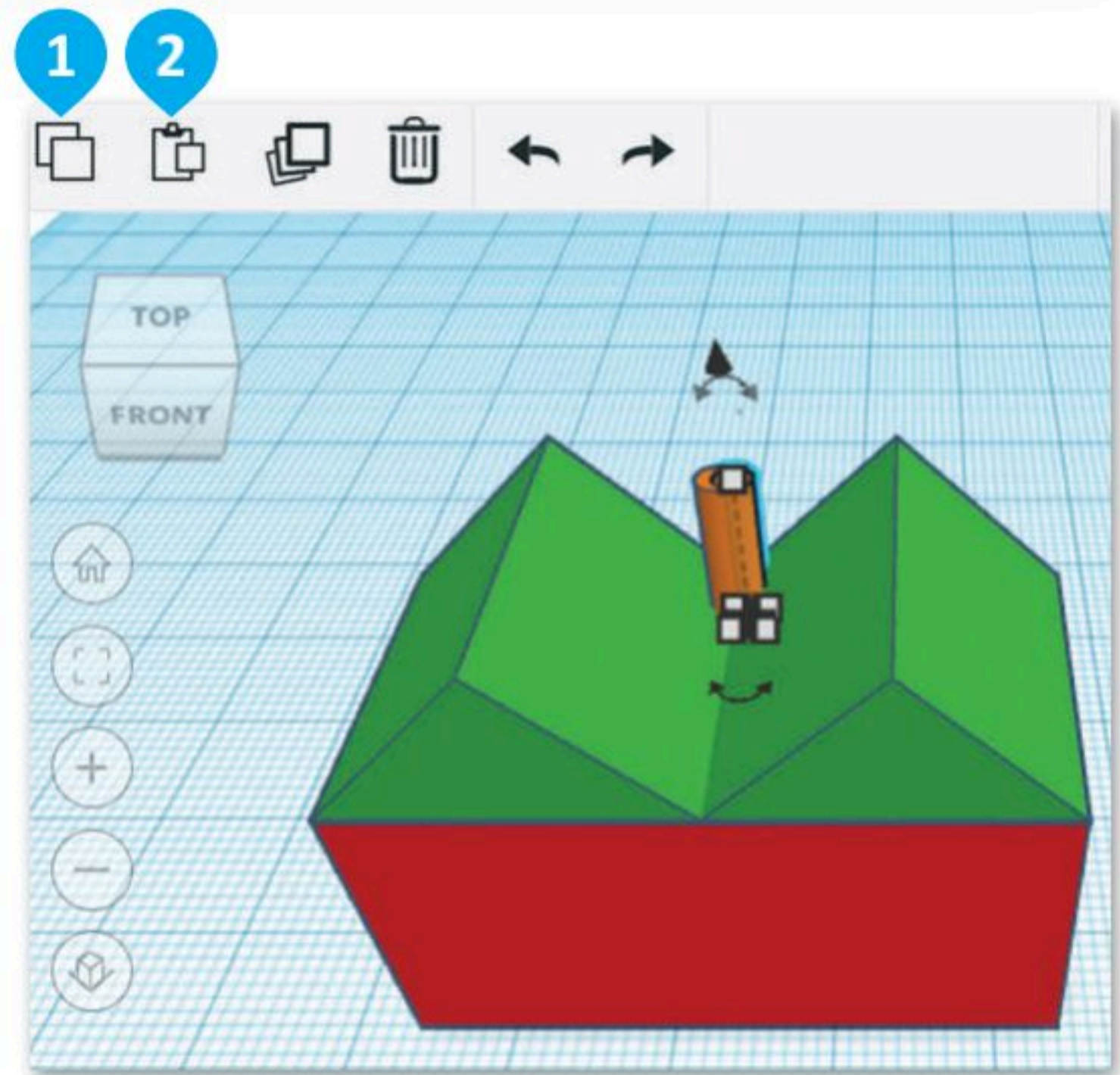
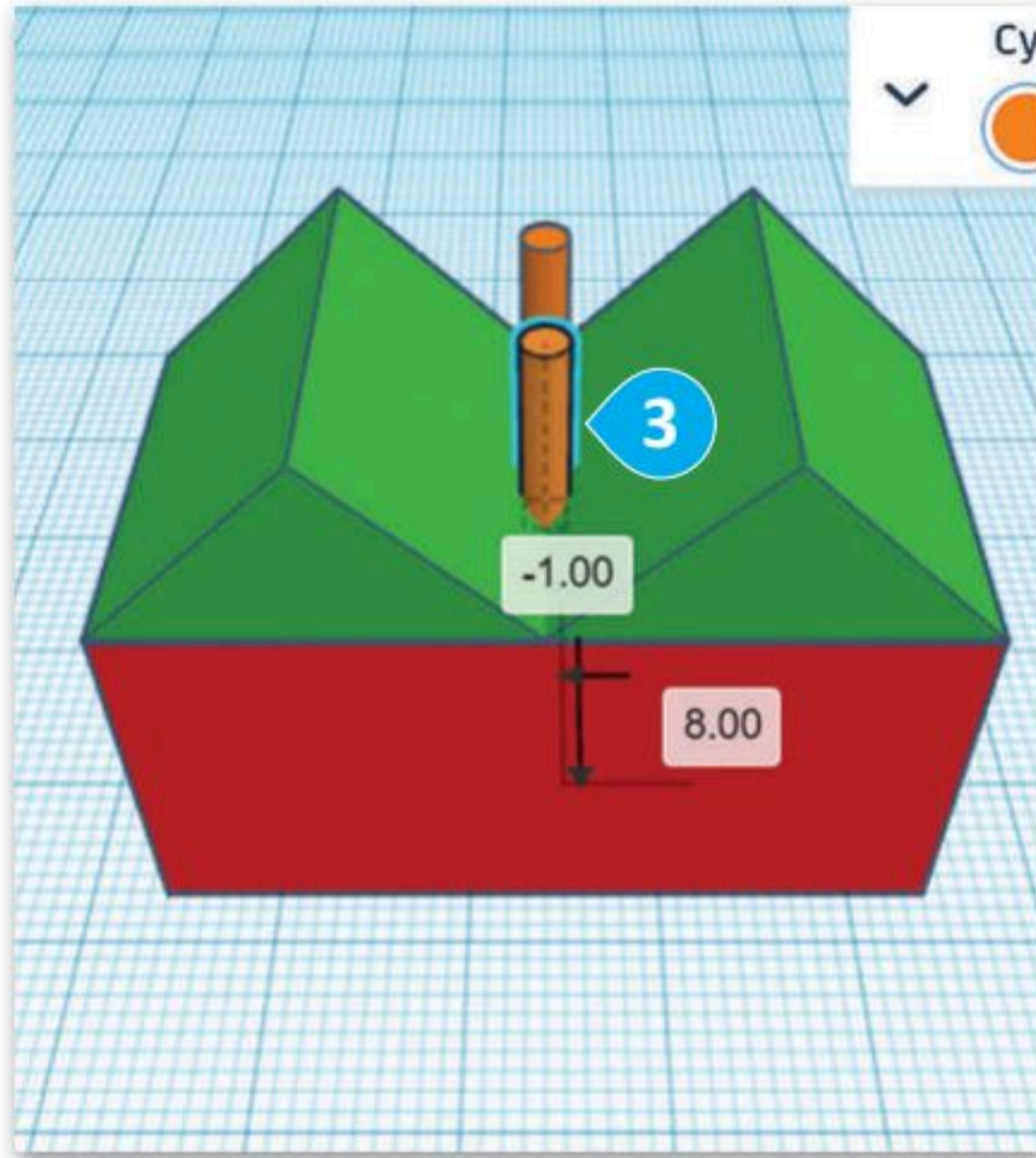
- 1 < ابدأ من منتصف الجزء العلوي للأسطوانة واضغط على المقبض ذي الشكل السهمي، ثم اسحبه لأعلى بمقدار 20.00 مم.
- 2 < اضغط على الأسطوانة، واسحبها وأسقطها بين الأسطح.
- 3



ستحتاج الآن إلى إنشاء مدخنة أخرى من الأسطوانة الأولى، ولكن في هذه المرة لن تستخدم أداة النسخ والمضاعفة، بل ستستخدم أدوات النسخ واللصق.

لمضاعفة الأسطوانة:

- 1 < من **Editing Tools** (أدوات التحرير)، اضغط على **Copy** (نسخ).
- 2 < من **Editing Tools** (أدوات التحرير)، اضغط على **Paste** (لصق).
- 3 وضعها عند **12.00** مم في محور **X**
- 4 و **-1.00** مم في محور **Y**.



تدوير الأشكال

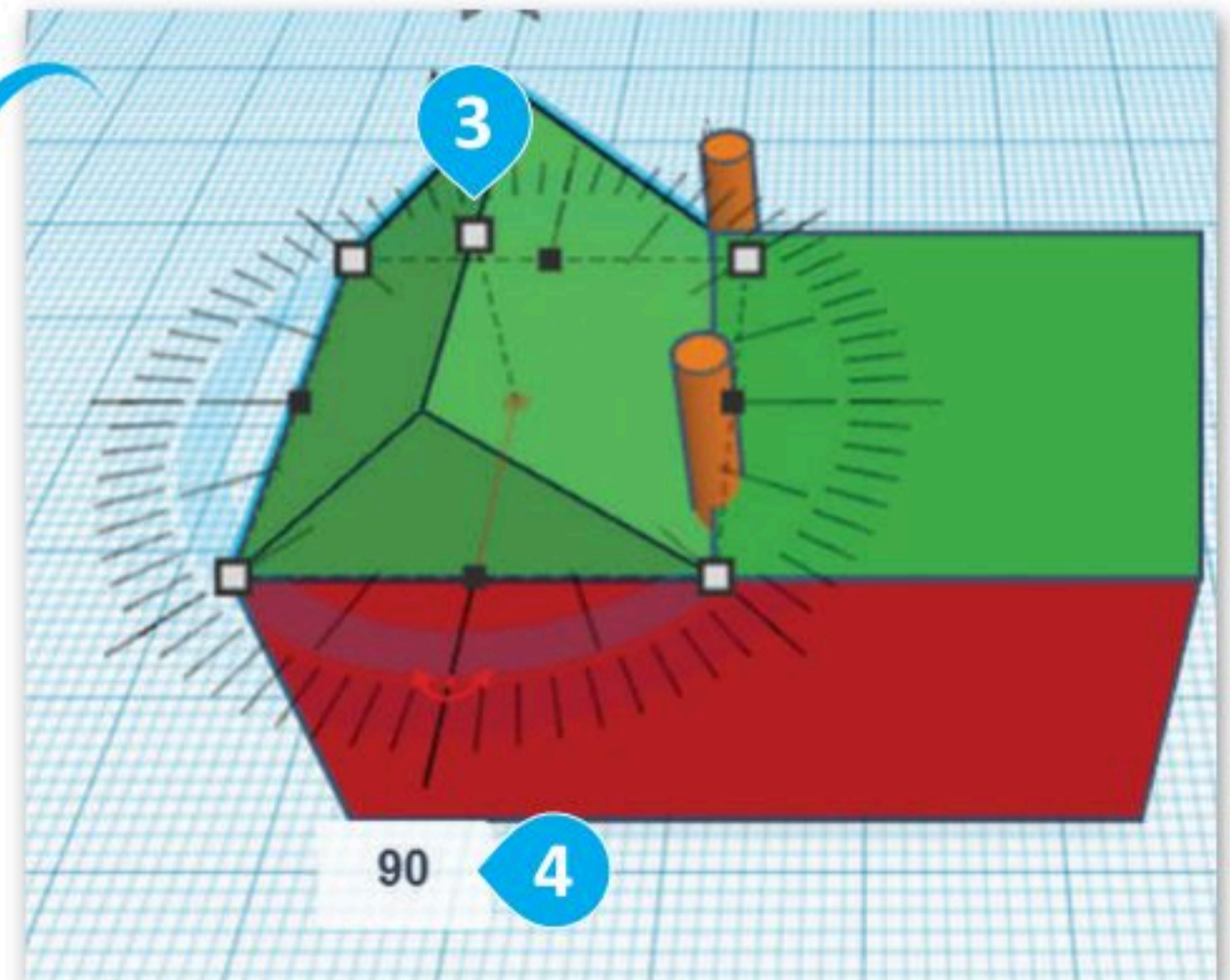
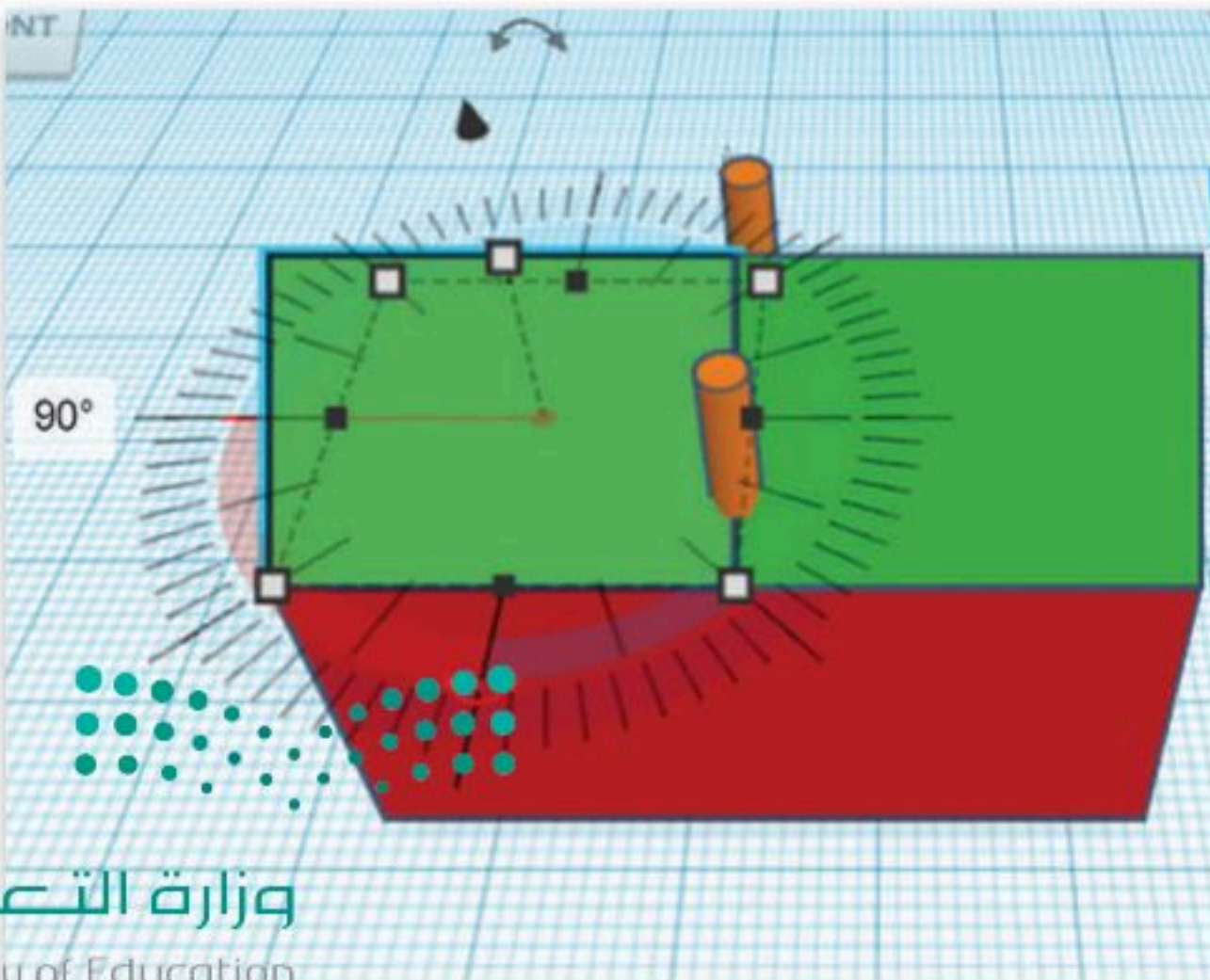
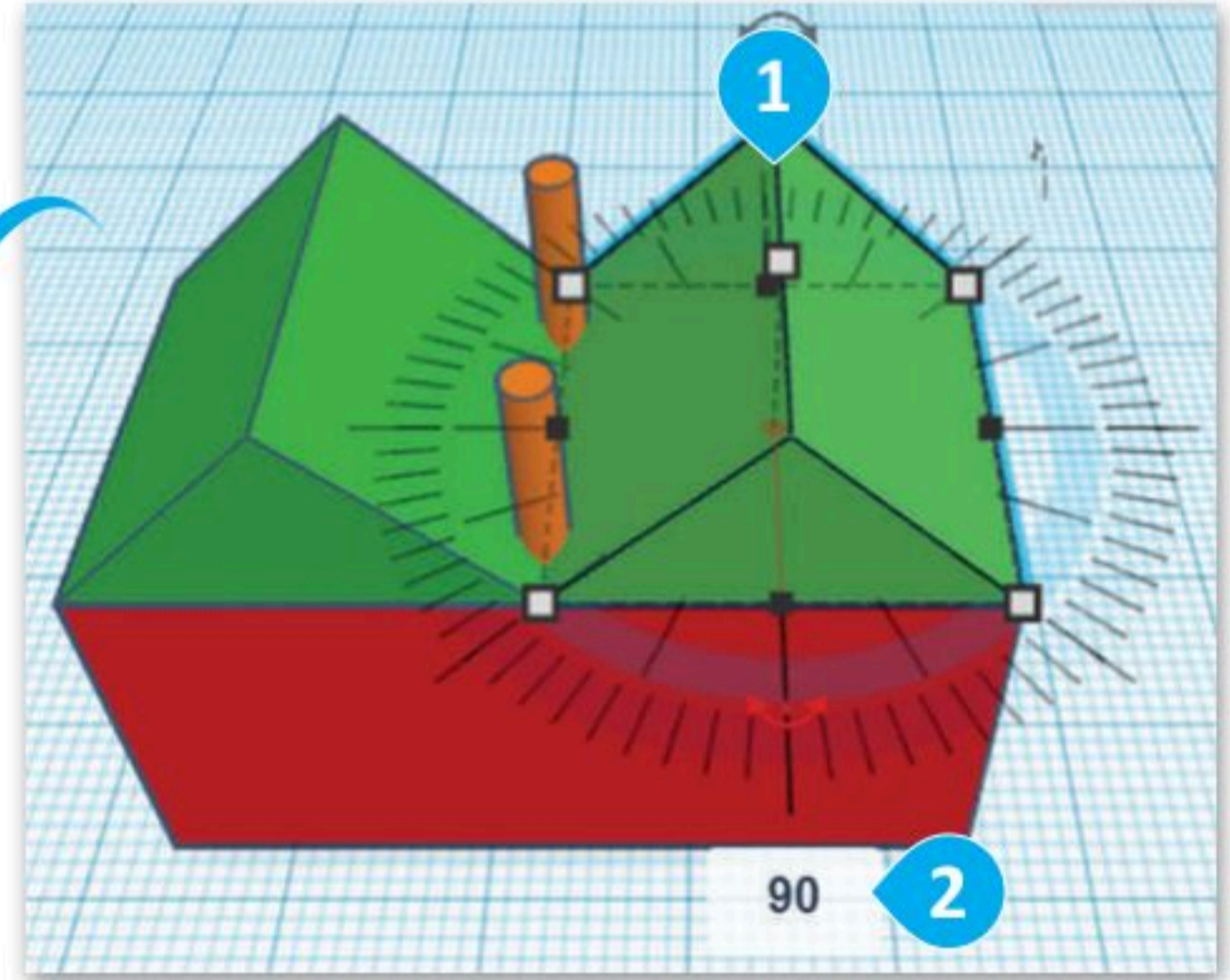
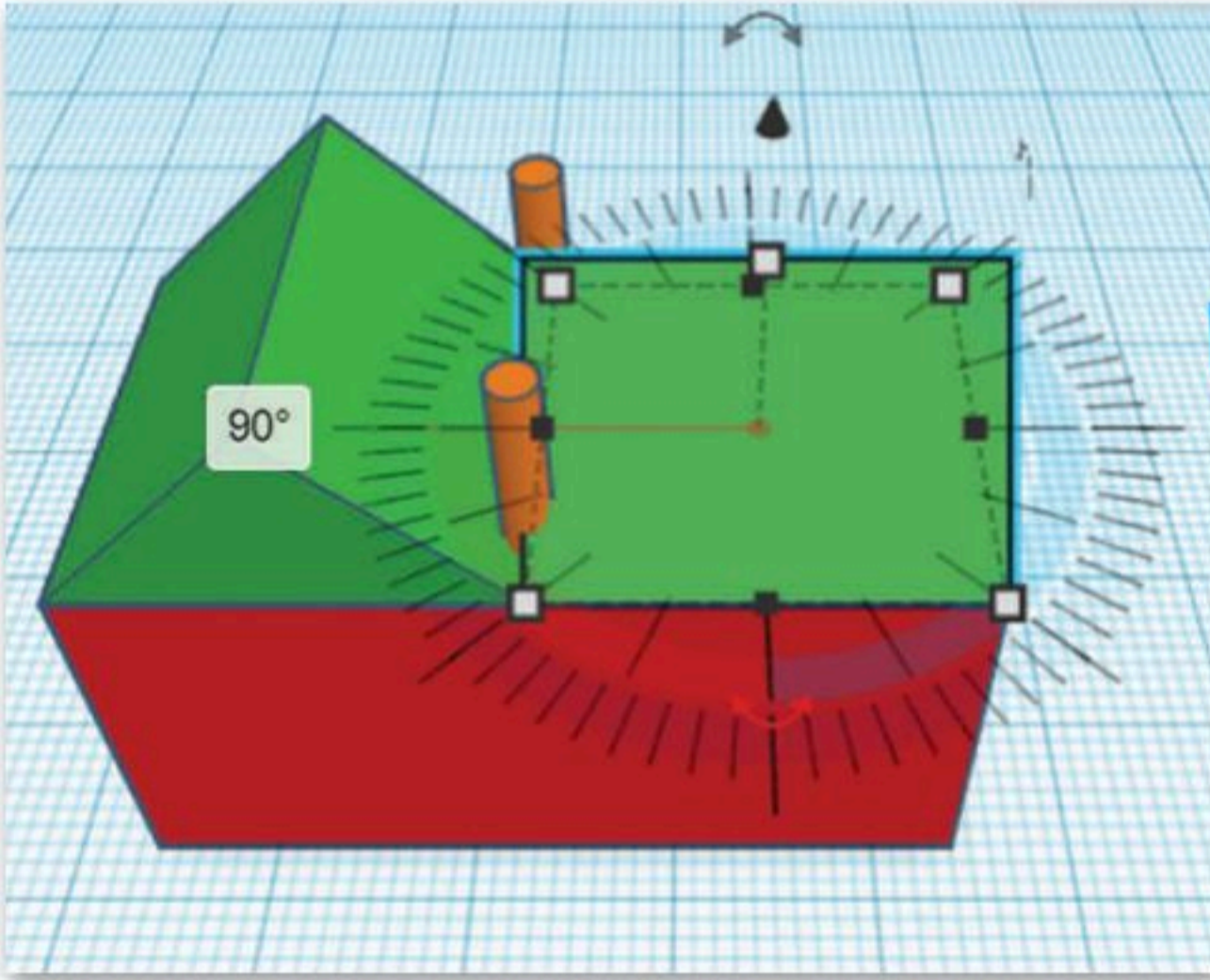
يمكن تدوير الأشكال باستخدام مقبض الأسهم المزدوجة الذي يظهر عند تحديد الشكل. ستدور الآن شكلي السقف بزاوية 90 درجة.



سيحفظ تينكر كاد
عملك تلقائيًا.

لتدوير السقف:

- 1 < حدّد السقف المطلوب.
- 2 < اضغط على صندوق الدرجات واكتب 90 درجة ثم اضغط على Enter.
- 3 < حدّد السقف الأيسر.
- 4 < اضغط على صندوق الدرجات واكتب 90 درجة ثم اضغط على Enter.



لنطبق معًا

تدريب 1

ميزات التصميم ثنائي الأبعاد والتصميم ثلاثي الأبعاد

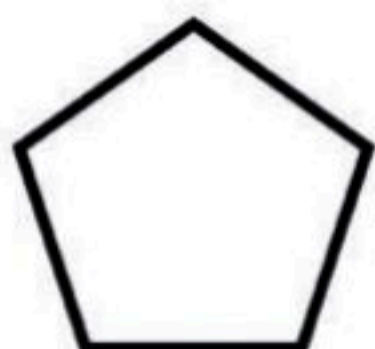
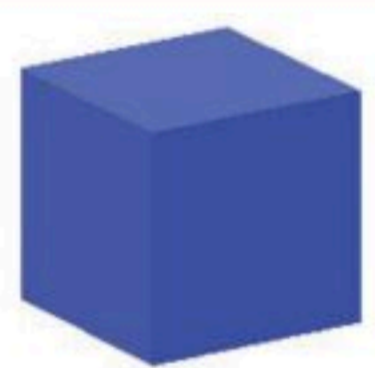

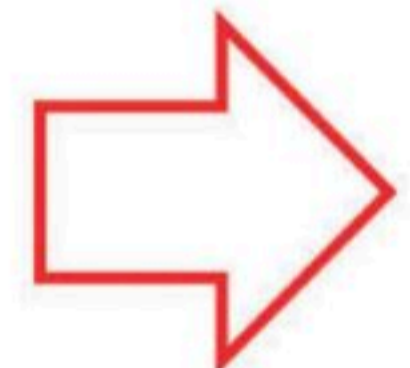


خطأ	صحيحة	حدّد الجملة الصحيحة والجملة الخاطئة فيما يلي:
		1. يستخدم برنامج تينكر كاد للتصميم ثنائي الأبعاد.
		2. يساعدك الحدُّ البرتقالي الذي يظهر حول شكل ما عند الضغط عليه على معاينة مكان إضافة الشكل عند الضغط على مساحة العمل.
		3. تُستخدم أداة المرآة في تينكر كاد لإنشاء صورة معكوسة للشكل.
		4. يسمح تجميع الأشكال في تينكر كاد بمعالجتها كوحدة واحدة.
		5. أداة احتواء الكل (Fit all in view) في تينكر كاد تضبط عرض مساحة العمل تلقائيًا لتظهر جميع الأشكال داخل منطقة العرض.
		6. تُعرّف زاوية الشكل ثلاثي الأبعاد برأس الشكل.
		7. تسمح لك أداة النسخ والمضاعفة (Duplicate and Repeat) في تينكر كاد بإنشاء نُسخ متعددة من الشكل بسرعة.



تدريب 2

تحديد الأشكال ثنائية وثلاثية الأبعاد

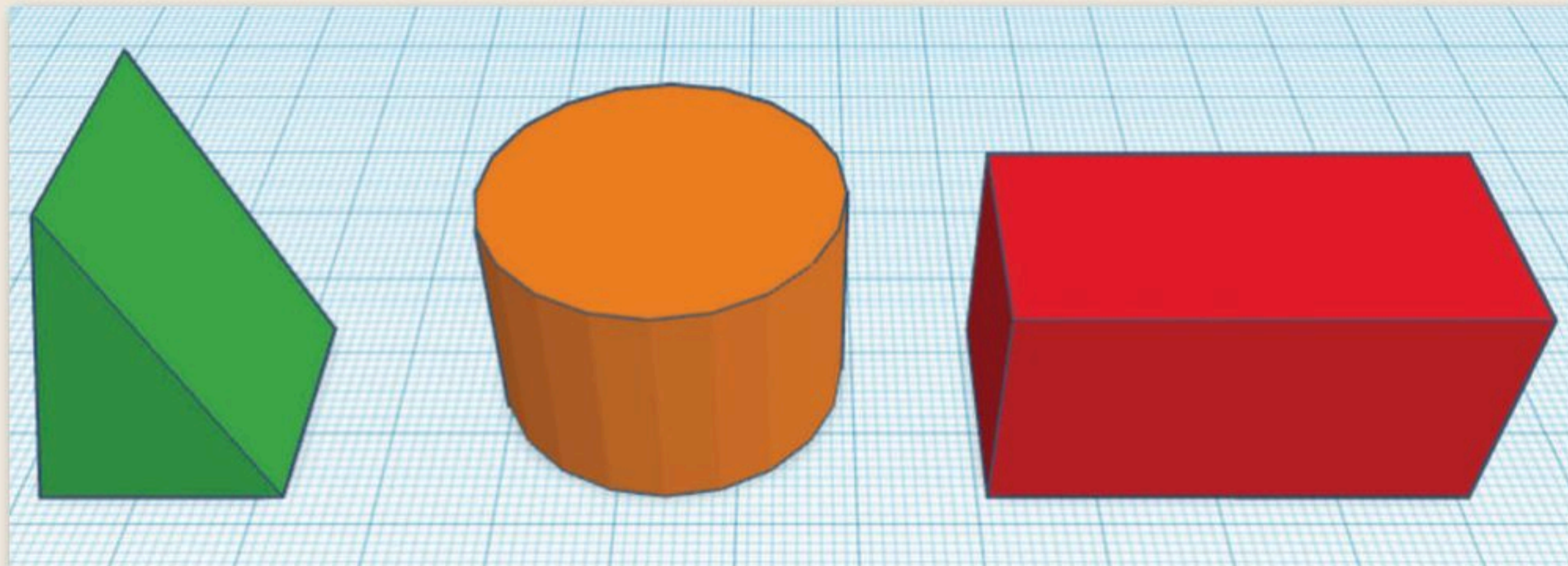
حدّد ما إذا كانت هذه الأشكال ثنائية أم ثلاثية الأبعاد بوضع علامة ✓ في المكان المناسب.

ثلاثية الأبعاد	ثنائية الأبعاد	الأشكال
<input type="checkbox"/>	<input type="checkbox"/>	
<input type="checkbox"/>	<input type="checkbox"/>	
<input type="checkbox"/>	<input type="checkbox"/>	
<input type="checkbox"/>	<input type="checkbox"/>	
<input type="checkbox"/>	<input type="checkbox"/>	
	<input type="checkbox"/>	

تدريب 3

تغيير حجم الأشكال

أضف الأشكال الآتية إلى لوحة العمل وغير مقياسها بناءً على القيم.



سقف:

العرض = 20

الطول = 20

الارتفاع = 30

أسطوانة:

العرض = 30

الطول = 30

الارتفاع = 20

صندوق:

العرض = 20

الطول = 40

الارتفاع = 20



وزارة التعليم

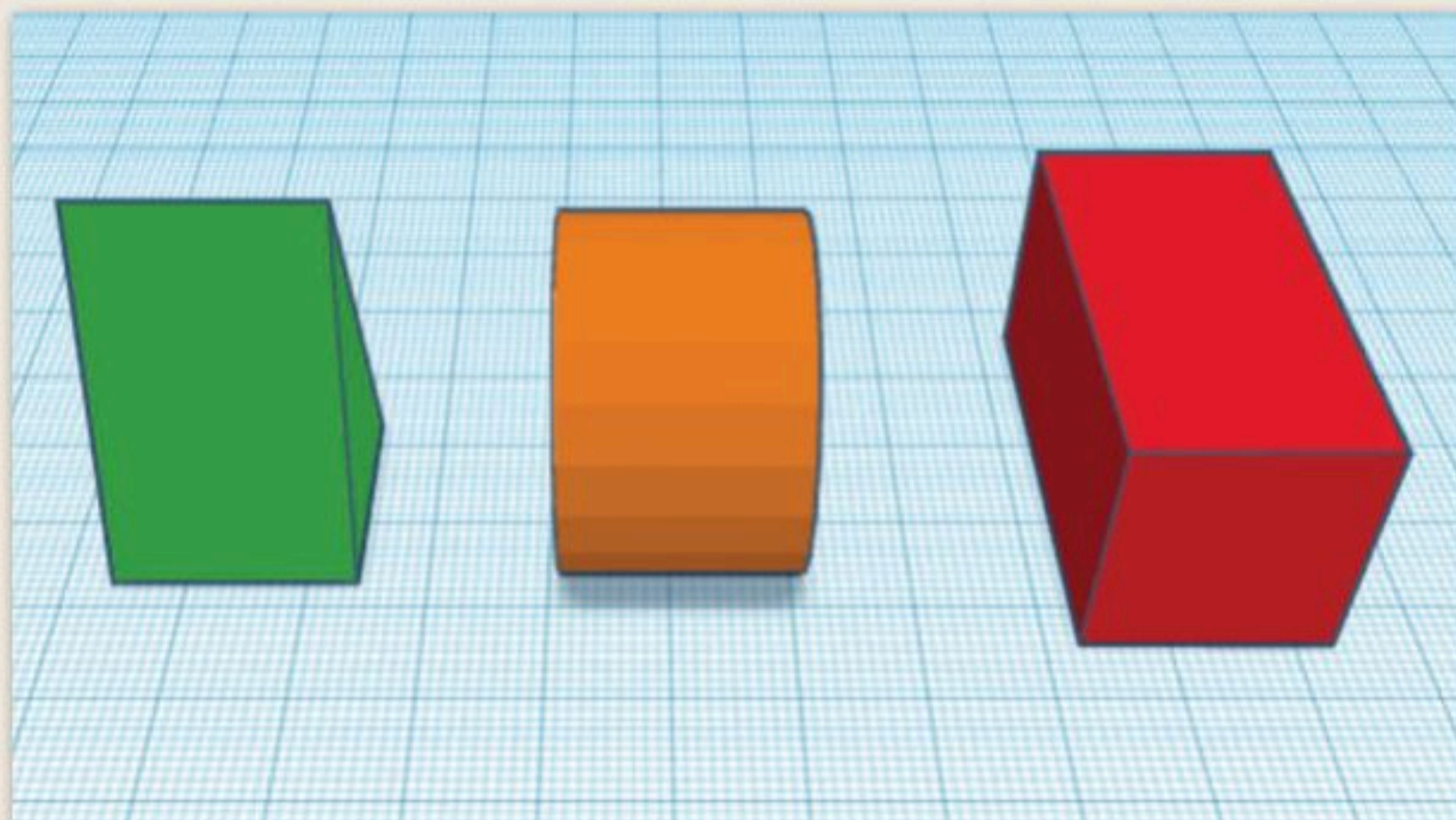
Ministry of Education

2023 - 1445

تدريب 4

تدوير الأشكال

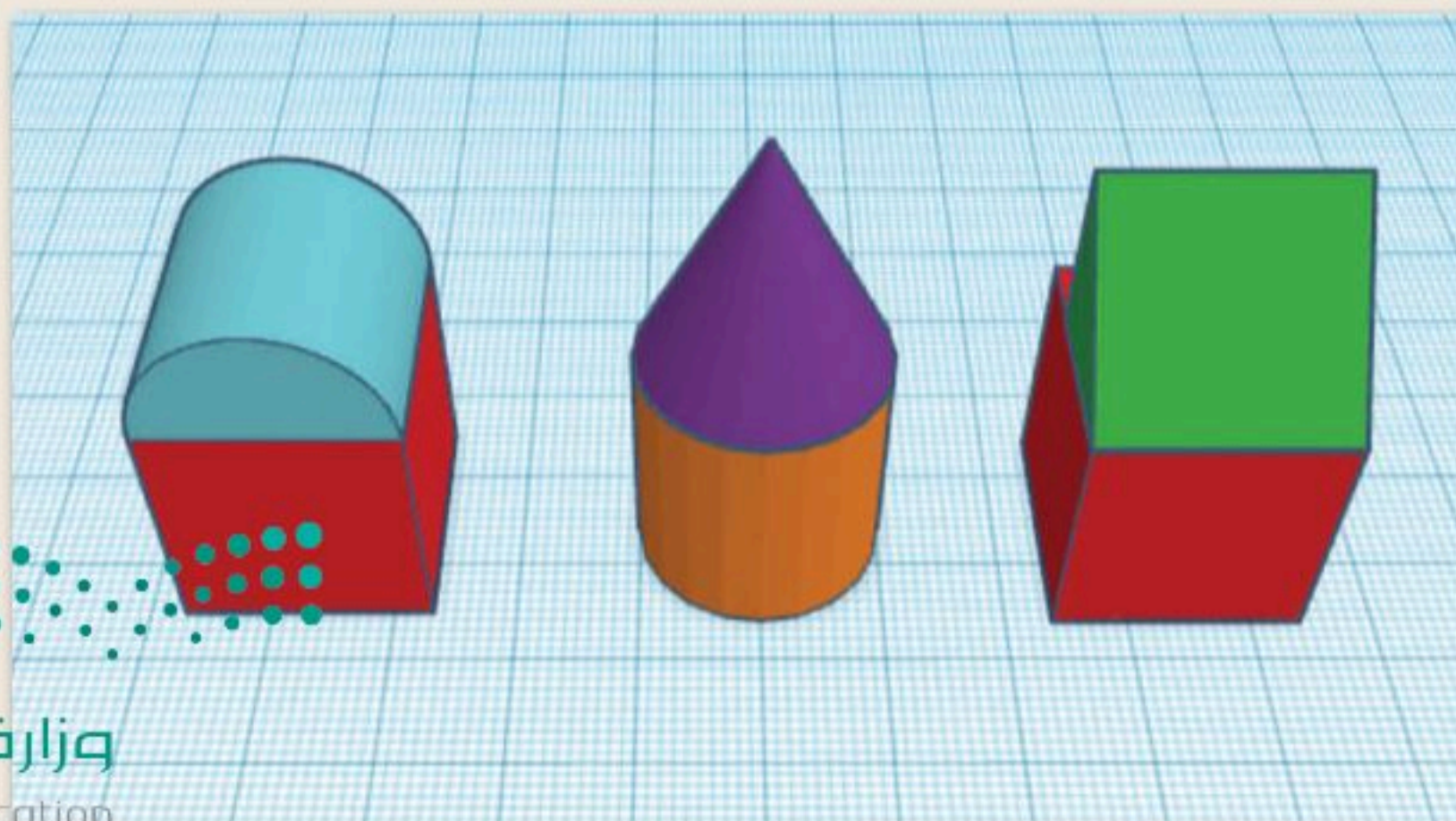
استخدم الأشكال السابقة في التدريب 3، وقم بتدويرها بناءً على الصورة أدناه.
ملاحظة: تم تدوير جميع الأشكال بزاوية 90 درجة.



تدريب 5

دمج الأشكال

ادمج الأشكال الآتية لإنشاء مبانٍ مختلفة.
ملاحظة: يجب استخدام القيم الافتراضية لجميع الأشكال.





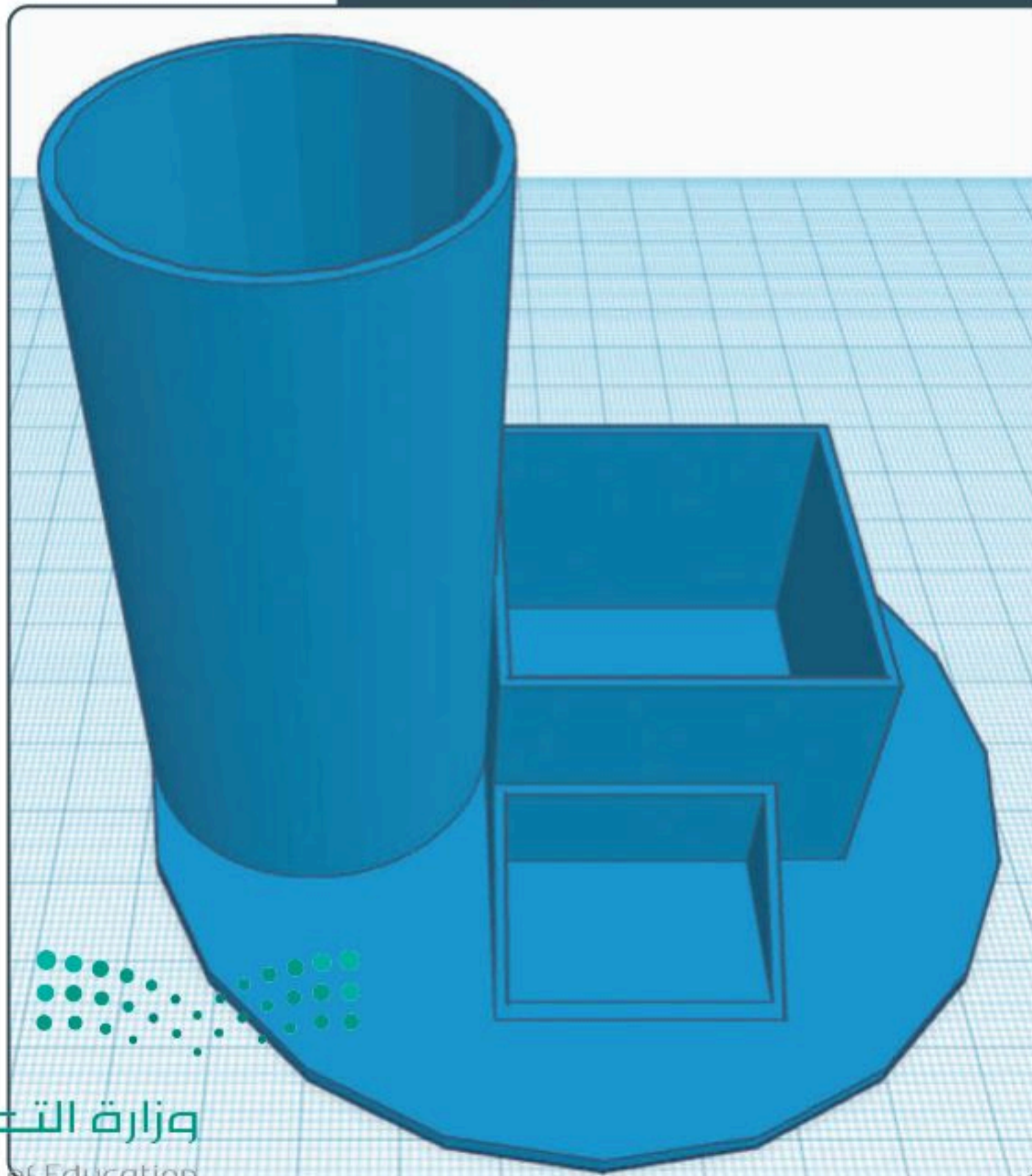
الدرس الثاني: معالجة الأشكال ثلاثية الأبعاد

ستتعلم في هذا الدرس كيفية إنشاء أشكال بها ثقوب. ستنشئ شكلاً مفيداً باستخدام قاعدة حامل مستلزمات مكتبية من أجل تنظيم أقلام الرصاص، والأوراق المربعة، والأشياء الصغيرة. ولتنفيذ ذلك، ستستخدم مجموعة من الأشكال الأساسية المختلفة ثم تجمعها معاً.

حامل المستلزمات المكتبية



حامل المستلزمات المكتبية في تينكر كاد



تصميم حامل المستلزمات المكتبية

ستستخدم ثلاثة أشكال أساسية لإنشاء حامل المستلزمات المكتبية:
< أسطوانتان.

< صندوق واحد.

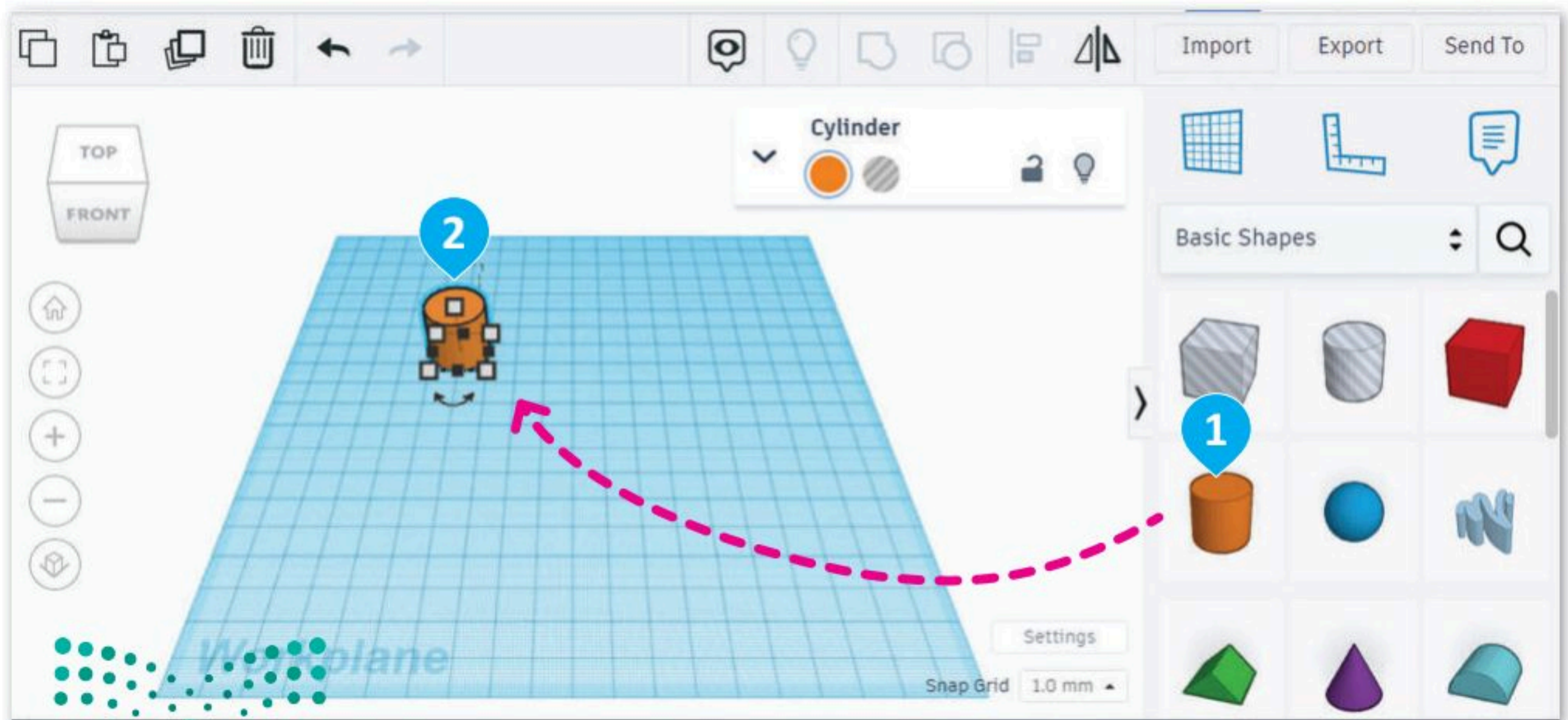
< سقف واحد.

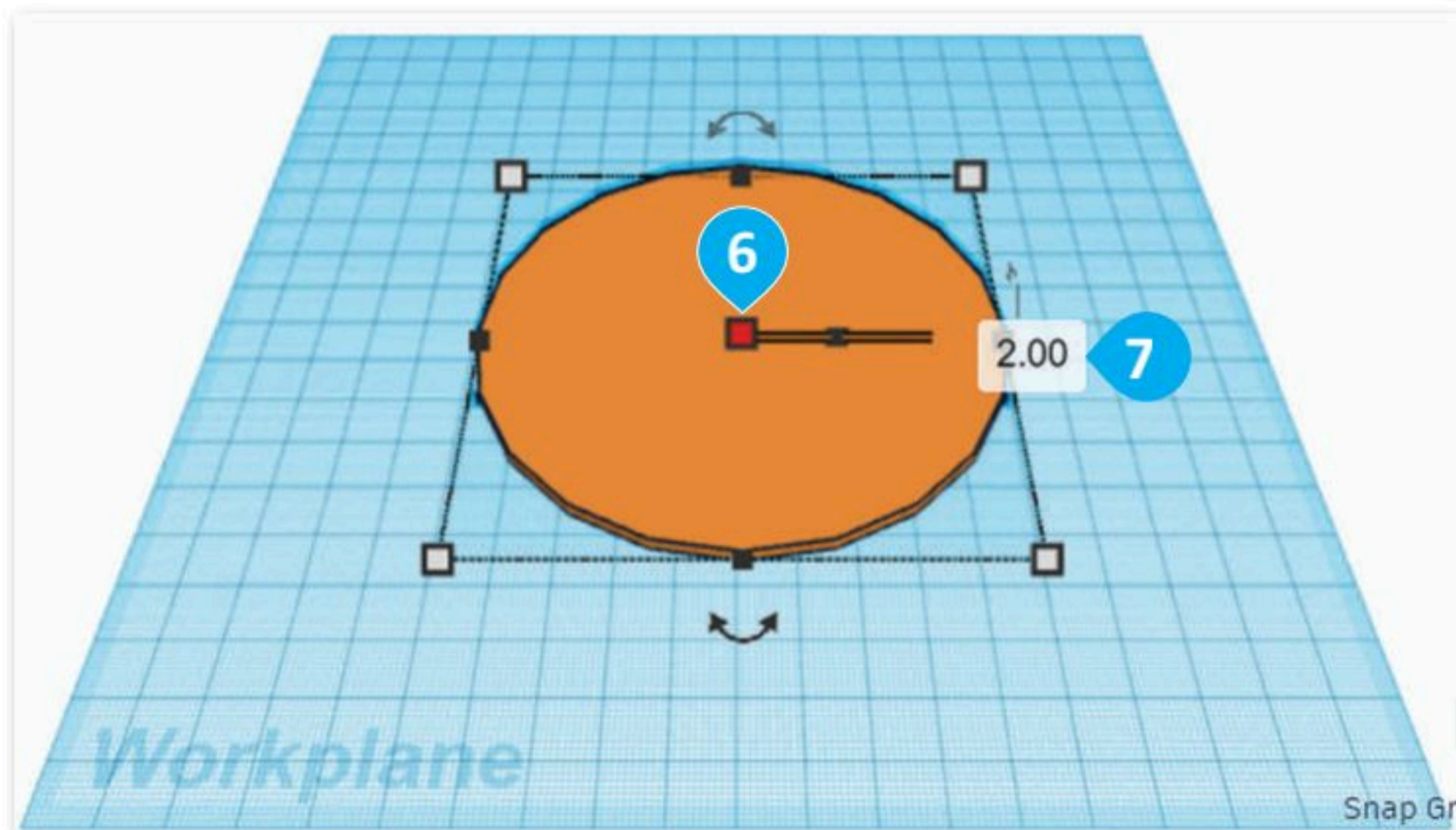
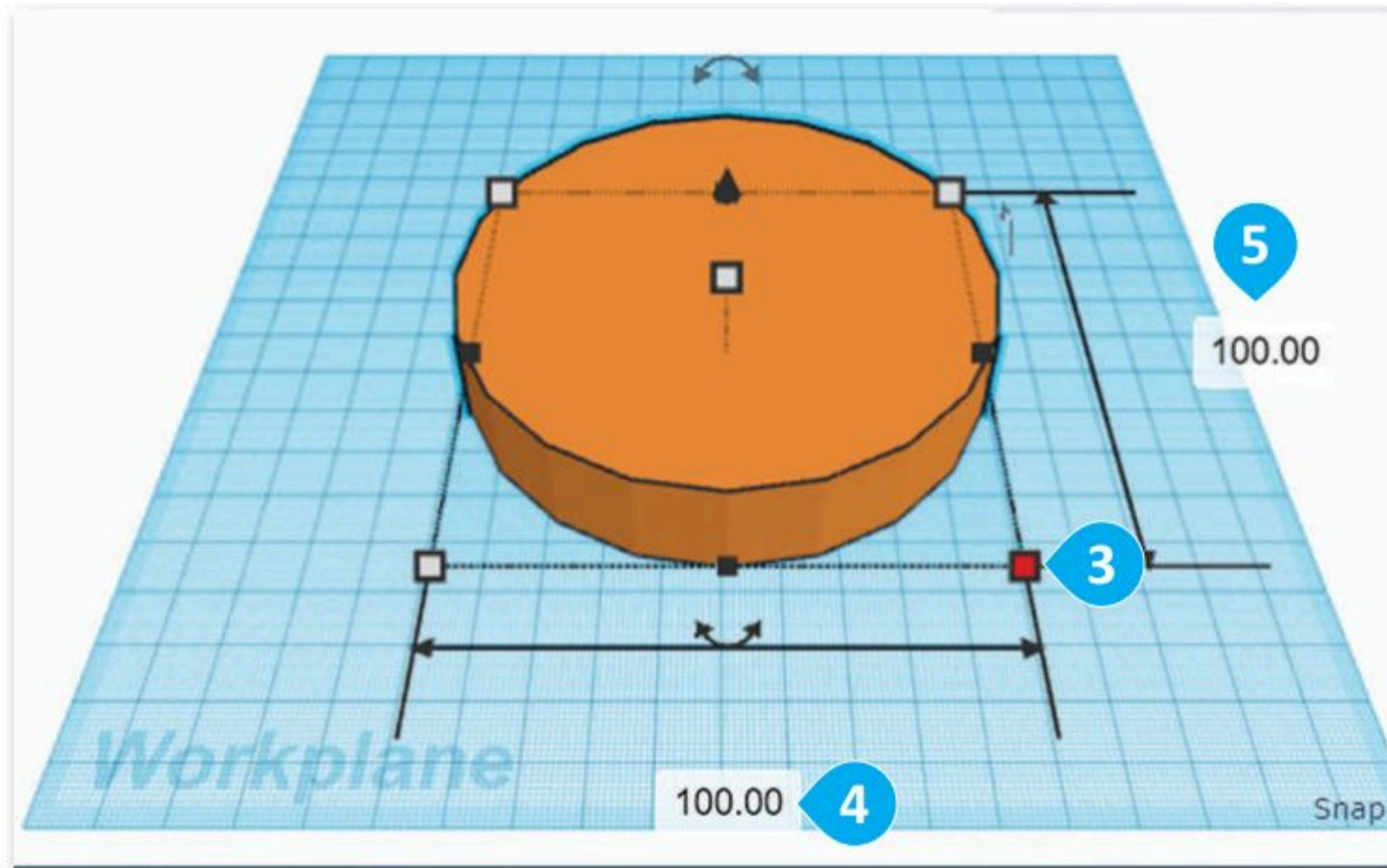
ستستخدم كائن أسطوانة (Cylinder) لإنشاء قاعدة حامل المستلزمات المكتبية.

أنشئ مشروعًا جديدًا وصمّم حامل المستلزمات المكتبية بإضافة أسطوانة لإنشاء قاعدة لها.

لإنشاء قاعدة حامل المستلزمات المكتبية:

- 1 < من **Shape tools** (أدوات الشكل)، حدّد **Cylinder** (الأسطوانة).
- 2 < اضغط على مساحة العمل لإضافتها.
- 3 < حدد المقبض الأبيض للأسطوانة لتغيير الطول والعرض.
- 4 < اضغط على الصندوق الخاص بالطول واكتب **100.00** مم.
- 5 < اضغط على الصندوق الخاص بالعرض واكتب **100.00** مم.
- 6 < من الأسطوانة، حدّد المقبض الأبيض الخاص بالارتفاع.
- 7 < اضغط على الصندوق الخاص بالارتفاع واكتب **2.00** مم.

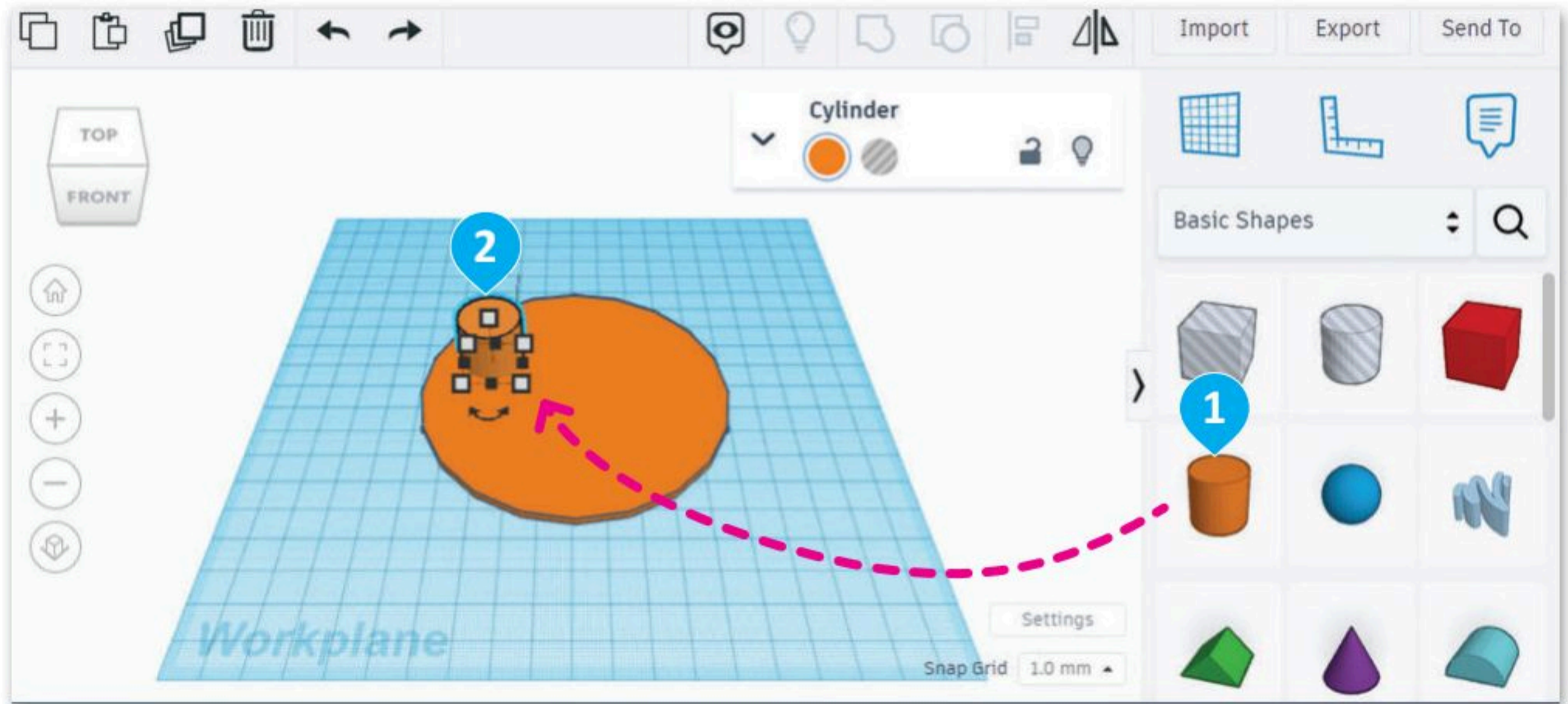


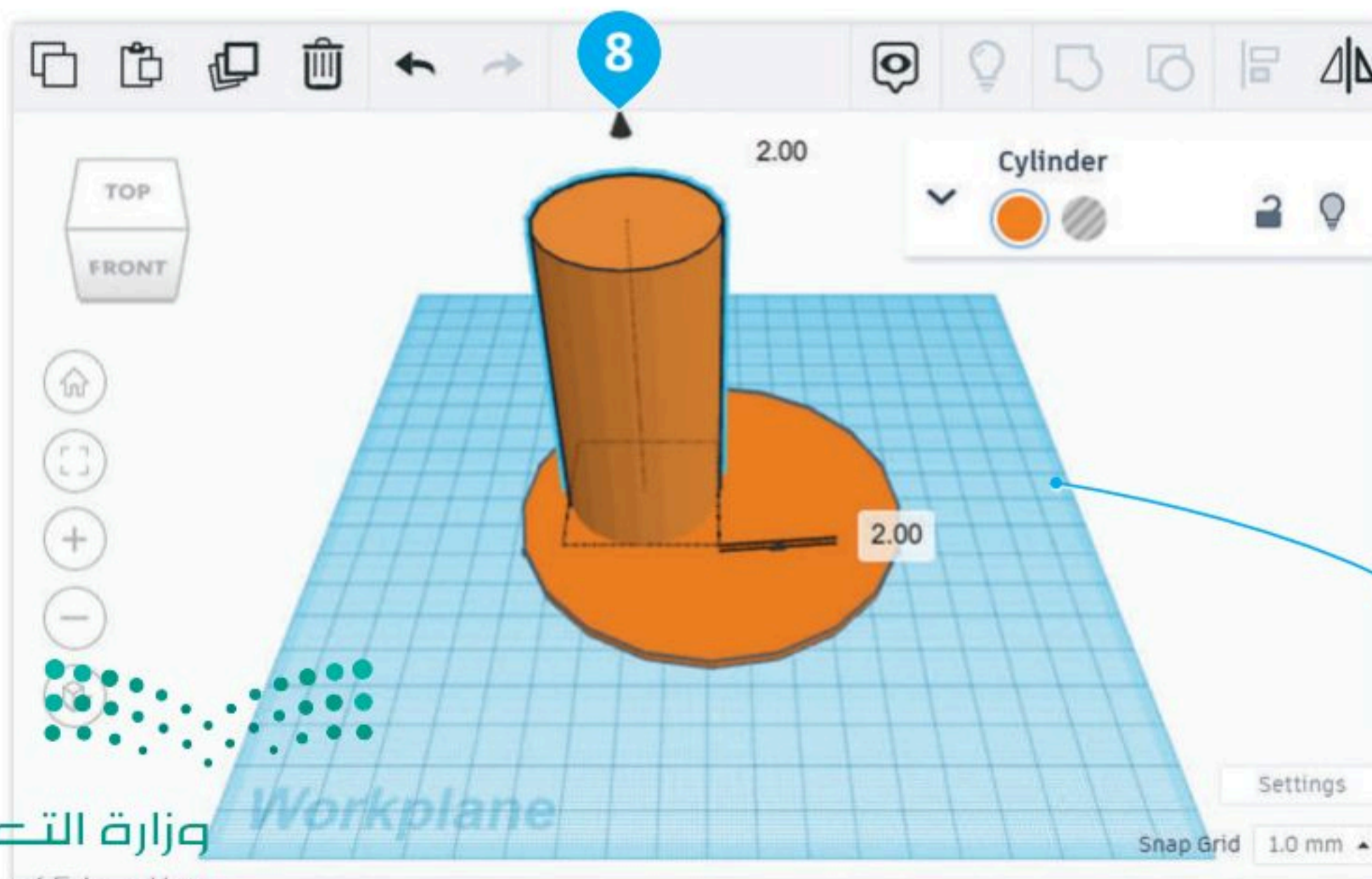
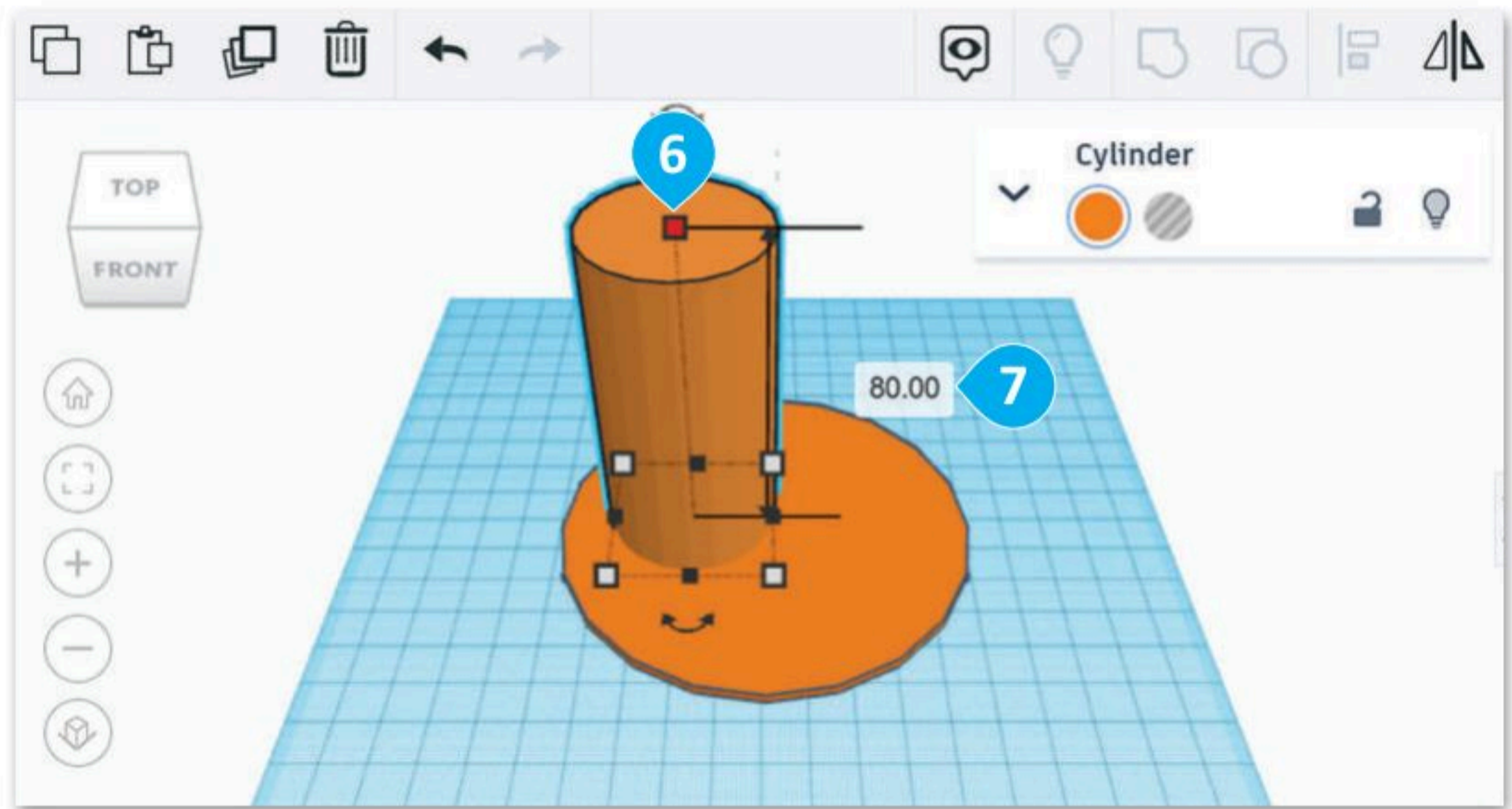
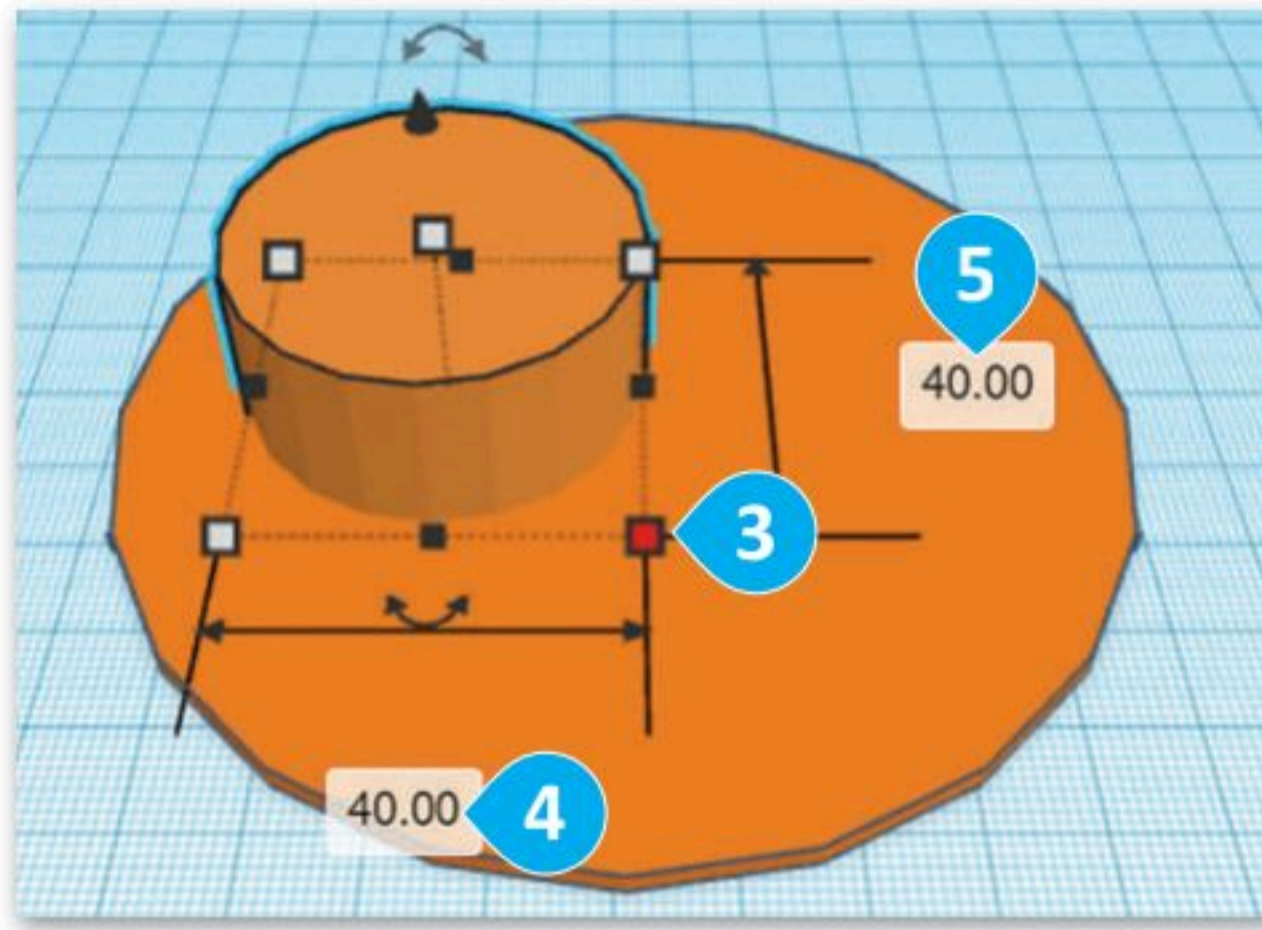


بعد أن صمّمت القاعدة، تابع العمل لتصميم حامل الأقلام.

لإنشاء حامل الأقلام:

- 1 < من **Shape tools** (أدوات الشكل)، حدّد **Cylinder** (الأسطوانة).
- 2 < اضغط على مساحة العمل لإضافتها.
- 3 < حدّد المقبض الأبيض من الأسطوانة لتغيير الارتفاع.
- 4 < اضغط على الصندوق الخاص بالطول واكتب **40.00** مم.
- 5 < اضغط على الصندوق الخاص بالعرض واكتب **40.00** مم.
- 6 < من الأسطوانة، حدّد المقبض الأبيض الخاص بالارتفاع.
- 7 < اضغط على الصندوق الخاص بالارتفاع واكتب **80.00** مم.
- 8 < من منتصف الجزء العلوي للأسطوانة، اضغط على المقبض ذي الشكل السهمي واسحبه لأعلى بمقدار **2.00** مم.





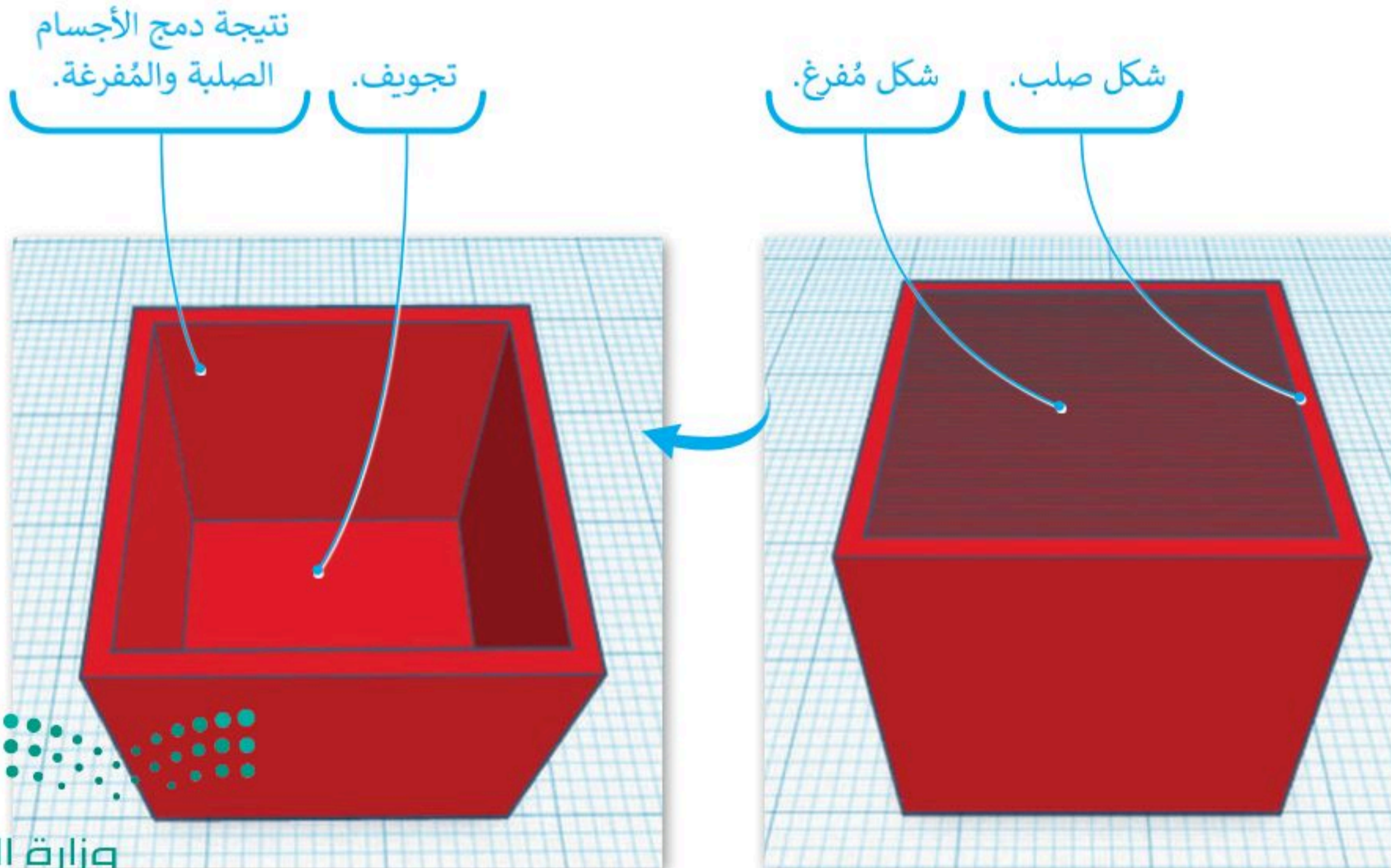
لقد حرّكت
الأسطوانة 2.00 مم
لأعلى لتضعها فوق
القاعدة التي يبلغ
سُمكها 2.00 مم.

الأشكال الصلبة والمُفرغة

تُستخدم الأشكال الصلبة والمُفرغة في برامج النمذجة ثلاثية الأبعاد لإنشاء أشكال وتصميمات ثلاثية الأبعاد. الجسم الصلب هو شكل ذو سطح صلب ويشغل مساحة محددة، وهو يشبه الصخرة الصلبة التي يمكنك حملها في يدك. أما، الجسم المُفرغ فهو جسم يتم إزاحته من جسم صلب لإنشاء فراغ أو فتحة بداخله، ويشبه النظر إلى هذا الجسم النظر إلى ثقب في الأرضية. غالبًا ما تُستخدم الأشكال المُفرغة لإنشاء تجاويف أو فراغات داخل جسم صلب أو لإنشاء شكل مُجوّف.

نوع الشكل	الوصف
	يُحدد الخيار صلب (Solid) ما إذا كان الصندوق صلبًا أم مُفرغًا. إذا تم ضبطه على صلب، فسيكون الصندوق عبارة عن شكل ثلاثي الأبعاد مُصممت تمامًا، أما إذا تم ضبطه على مُفرغ (Hole)، فسينشئ الصندوق ثقبًا في أي جسم صلب يتم دمجه معه.
	يعمل خيار الشكل المُفرغ مع الخيار السابق. إذا تم ضبط الصندوق على مُفرغ، فسيعمل كشكل تم اقتصاص جزء منه، مما يُنشئ فجوة في أي جسم صلب يتقاطع معه.

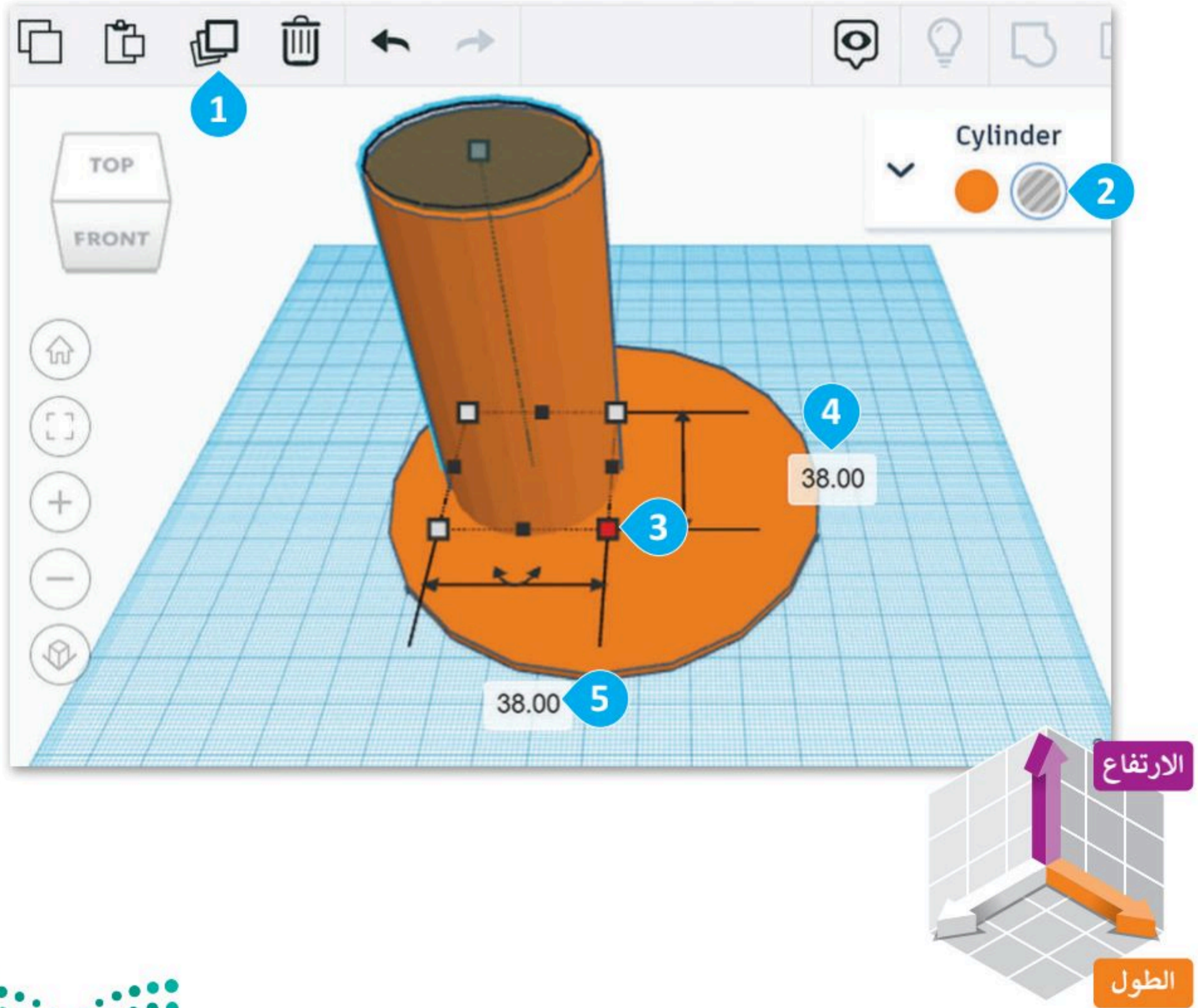
ألق نظرة على مثال كيفية إنشاء صندوق باستخدام أشكال صلبة ومجوفة.



لتستخدم أداة النسخ والمضاعفة لإنشاء أسطوانة ثانية تُستخدم كشكل مُفرغ لإنشاء تجويف في أسطوانة حامل الأقلام.

لتكرار أسطوانة حامل الأقلام:

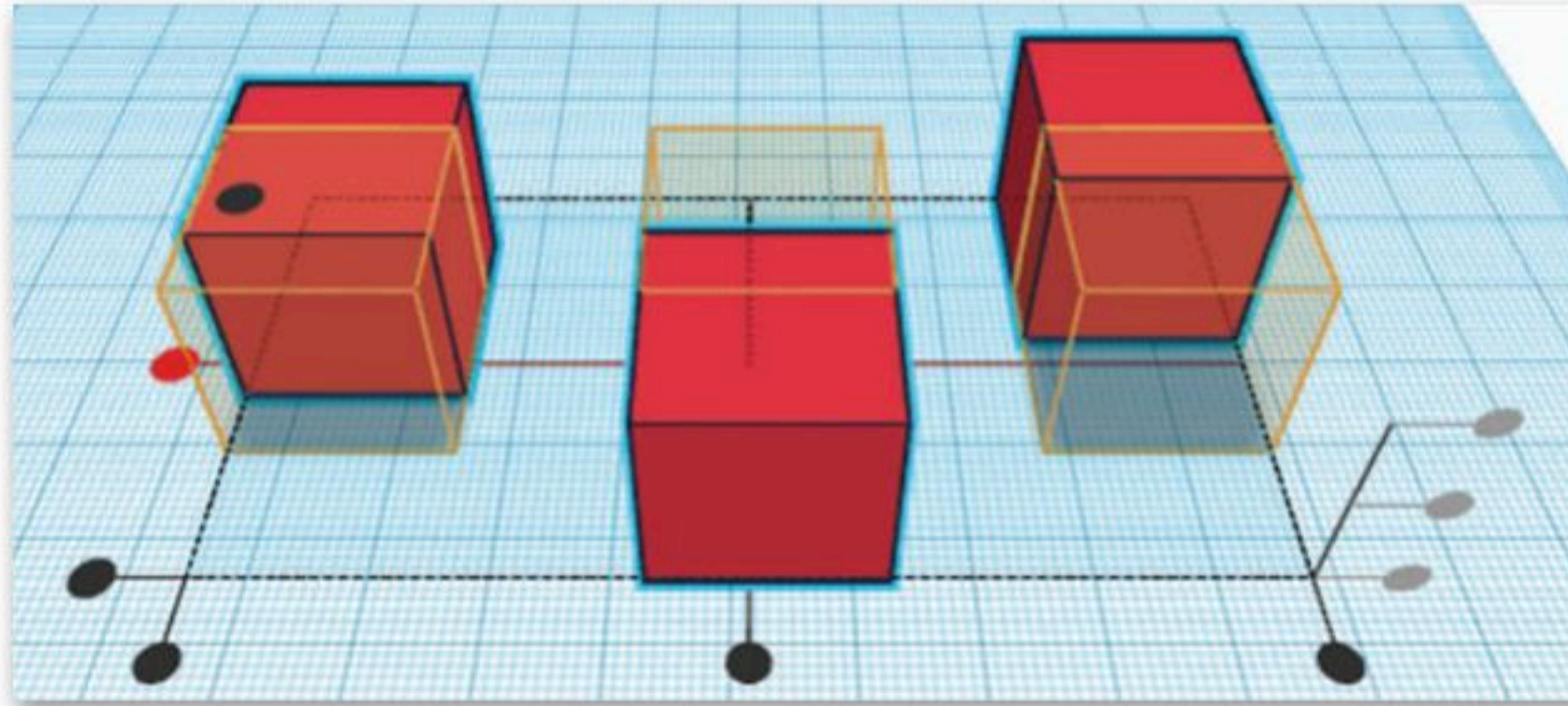
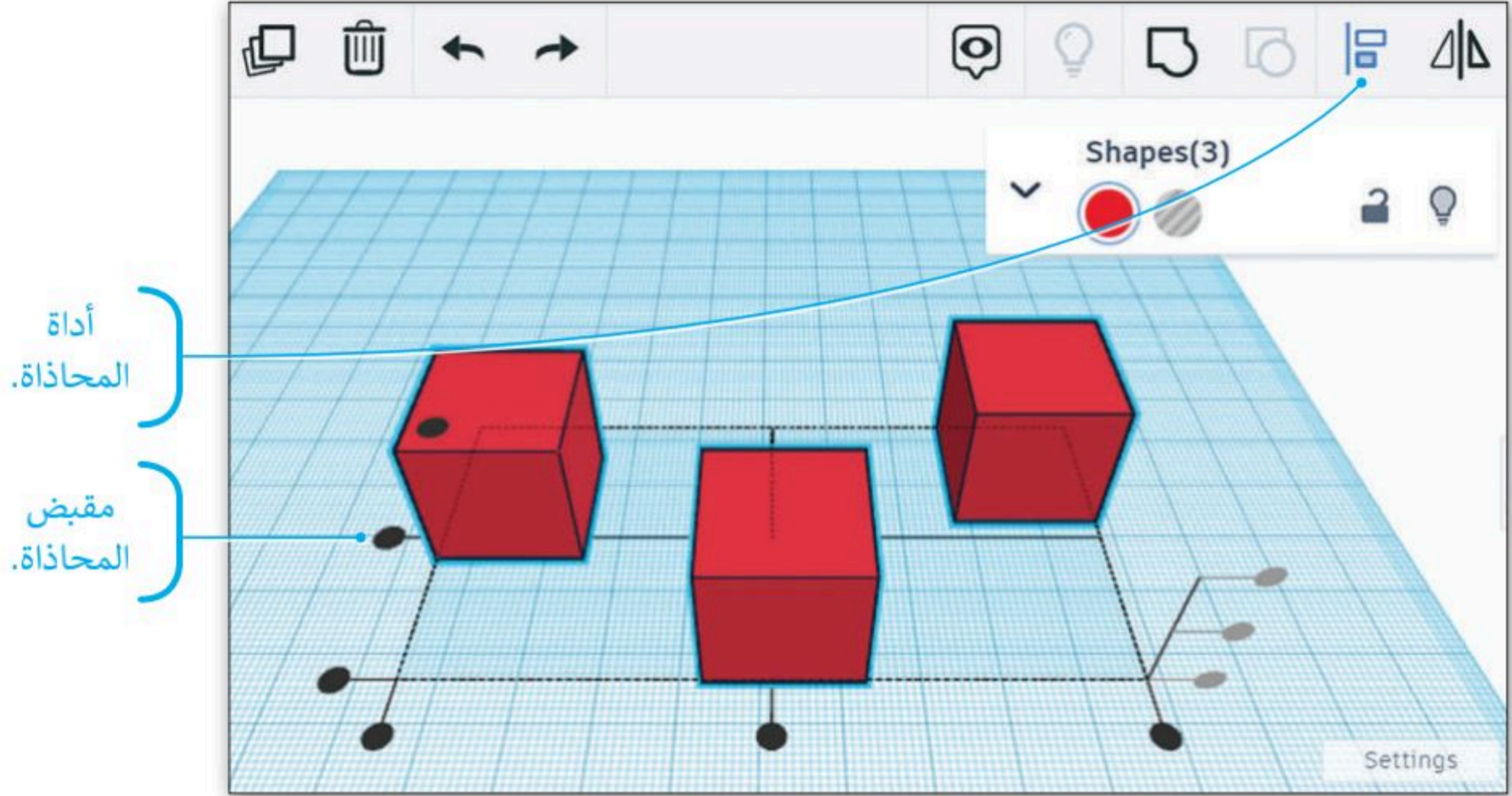
- 1 < من **Editing tools** (أدوات التحرير)، اضغط على **Duplicate and repeat** (مضاعفة وتكرار).
- 2 < من لوحة خصائص **Cylinder** (الأسطوانة)، اختر **Change to hole** (غَيِّر إلى مُفرغ).
- 3 < من الأسطوانة حدد المقبض الأيمن السفلي الأبيض.
- 4 < اضغط على الصندوق الخاص بالعرض واكتب **38.00** مم.
- 5 < اضغط على الصندوق الخاص بالطول واكتب **38.00** مم.



محاذاة الأشكال في مساحة العمل

يُقصد بمحاذاة الأشكال ترتيب شكلين أو أكثر ووضعهما بطريقة معينة. يُمكن تنفيذ ذلك في تينكر كاد باستخدام أداة المحاذاة، والتي توفر خياراتٍ لمحاذاة الأشكال أفقيًا أو رأسيًا، وإلى اليسار أو اليمين أو الوسط، وإلى الأعلى أو الأسفل أو المركز.

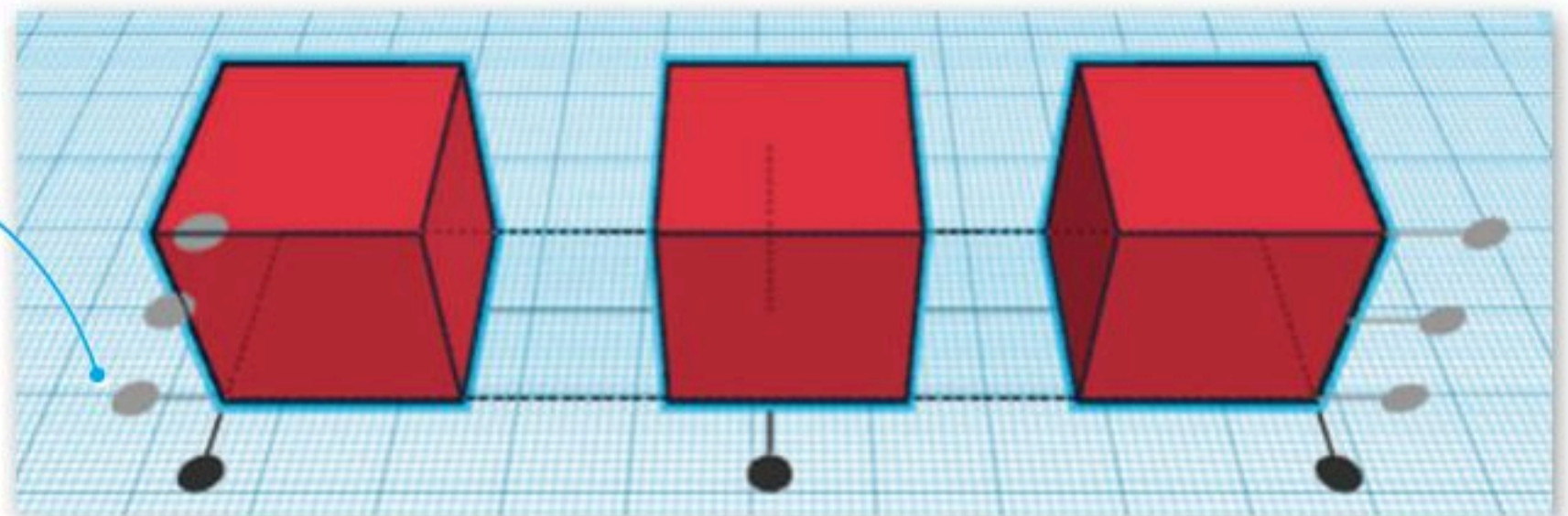
لنلق نظرة على مثال حول كيفية استخدام أداة المحاذاة (Align) لثلاثة أشكال.



ستظهر معاينة المحاذاة عند تحريك الفأرة على مقبض المحاذاة.



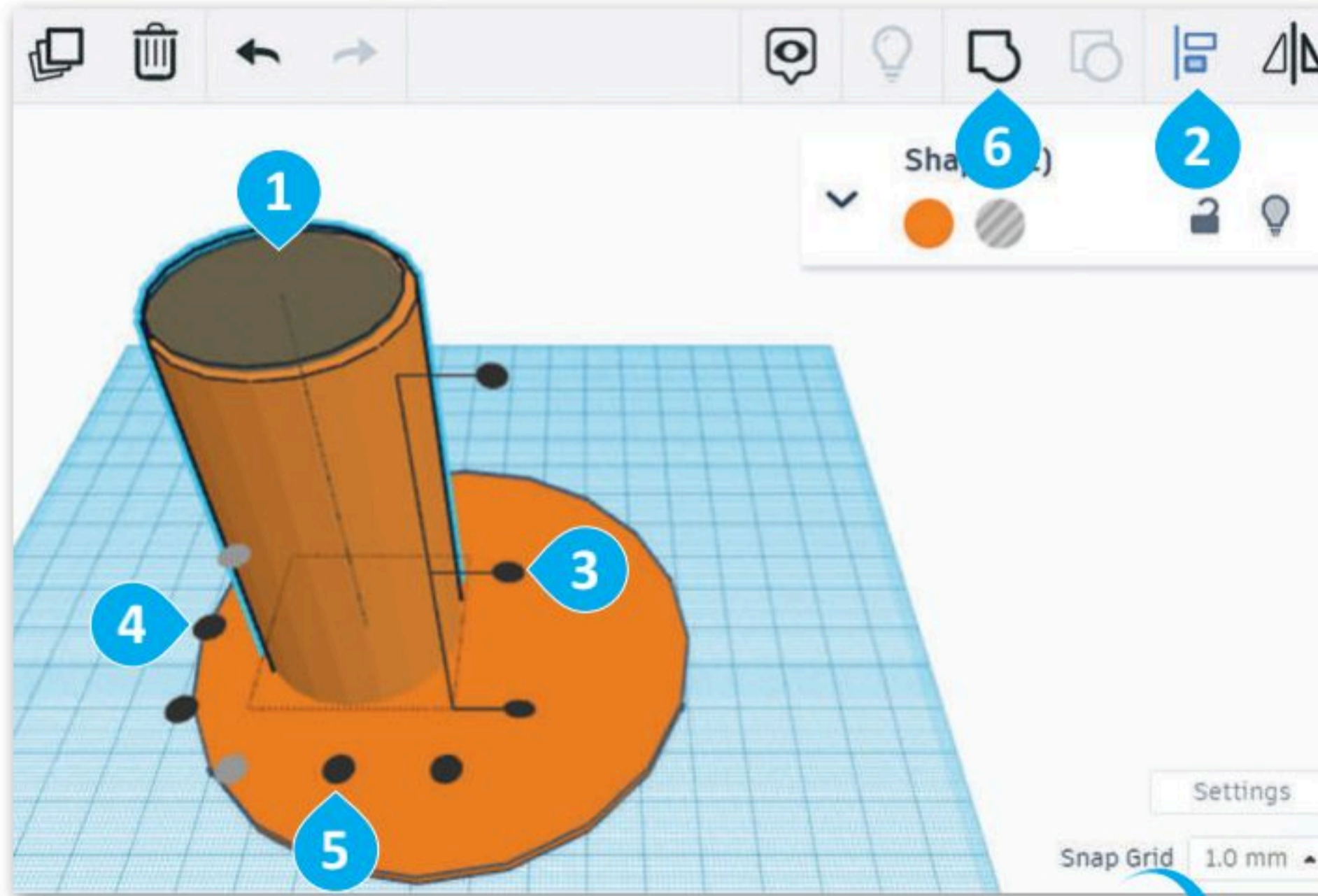
ثلاثة أشكال مربعة على خط مستقيم.



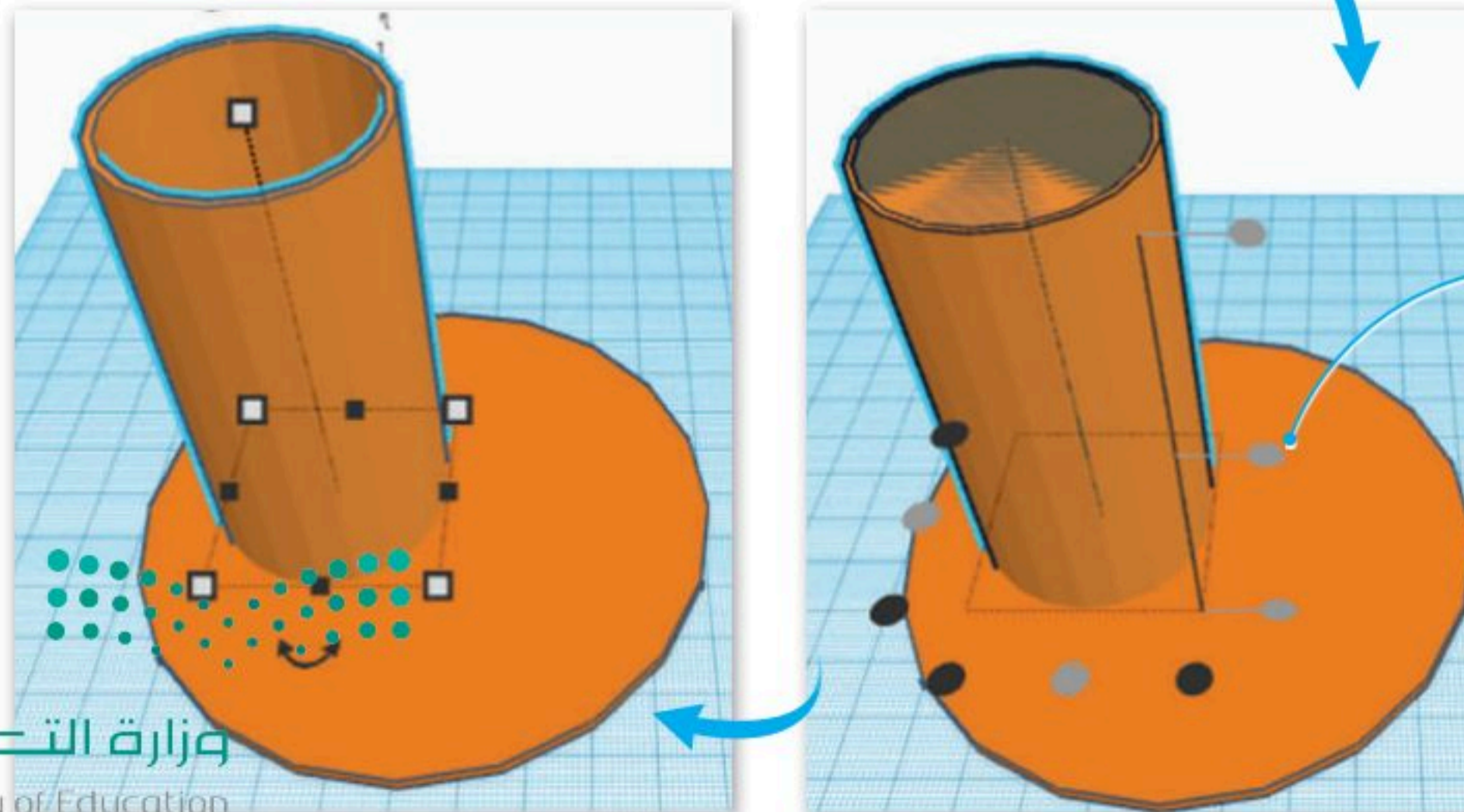
ستستخدم أداة المحاذاة من أجل الحصول على أسطوانة مُفرغة في منتصف الأسطوانة الصلبة.

لمحاذاة الأسطوانتين:

- 1 < حدّد الأسطوانتين.
- 2 < من **Model editing tools** (أدوات تحرير النموذج)، اضغط على **Align** (محاذاة).
- 3 < من مقابض محاذاة المحور **Z**، حدّد المنتصف.
- 4 < من مقابض محاذاة المحور **X**، حدّد المنتصف.
- 5 < من مقابض محاذاة المحور **Y**، حدّد المنتصف.
- 6 < من **Model editing tools** (أدوات تحرير النموذج)، اضغط على **Group** (تجميع).



يمكن محاذاة الأشكال يدويًا بالضغط عليها وسحبها ووضعها في المكان الذي تريده.



سيؤدي تحديد مقبض المحاذاة إلى تغيير اللون من الأسود إلى الرمادي الفاتح. يشير هذا إلى أن مقبض المحاذاة تمت محاذاته مع الأشكال المحددة الأخرى.

تغيير طريقة عرض الشكل ثلاثي الأبعاد

يمكن تغيير طريقة عرض الشكل ثلاثي الأبعاد في تينكر كاد بسهولة باستخدام أداة فيوكيوب (ViewCube). يمكنك تدوير عرض الكاميرا لرؤية تصميمك الخاص من زوايا مختلفة من خلال الضغط والسحب من جانبي المكعب.

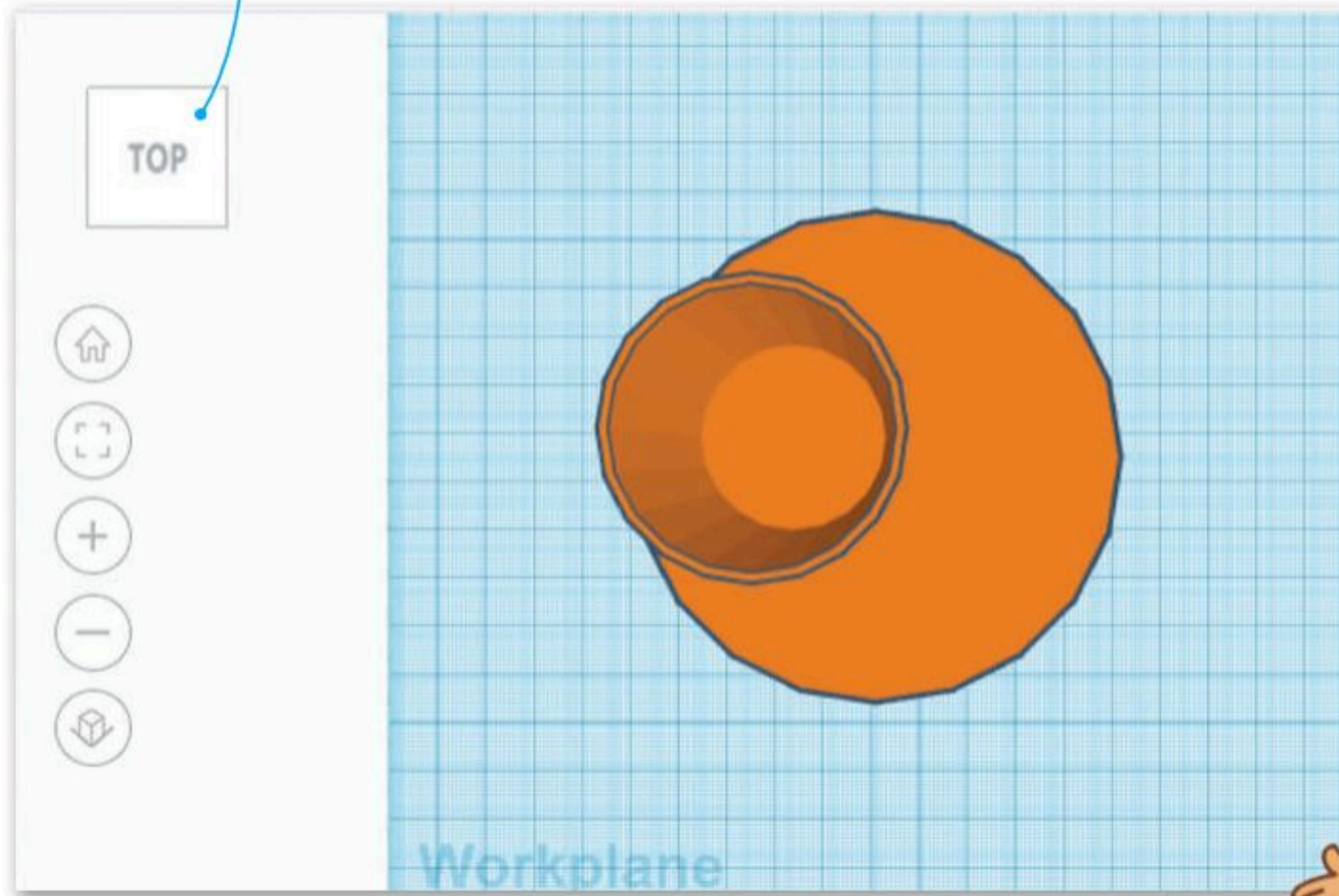


ViewCube (فيوكيوب).



تُظهر فيوكيوب اتجاه عرض الكاميرا، حيث تشير الأسهم إلى أعلى، وأسفل، ويسار، ويمين، وأمام، وخلف التصميم.

العرض من أعلى.



حاول استخدام طرق عرض فيوكيوب المختلفة للحصول على العرض الأفضل لنموذجك ثلاثي الأبعاد.



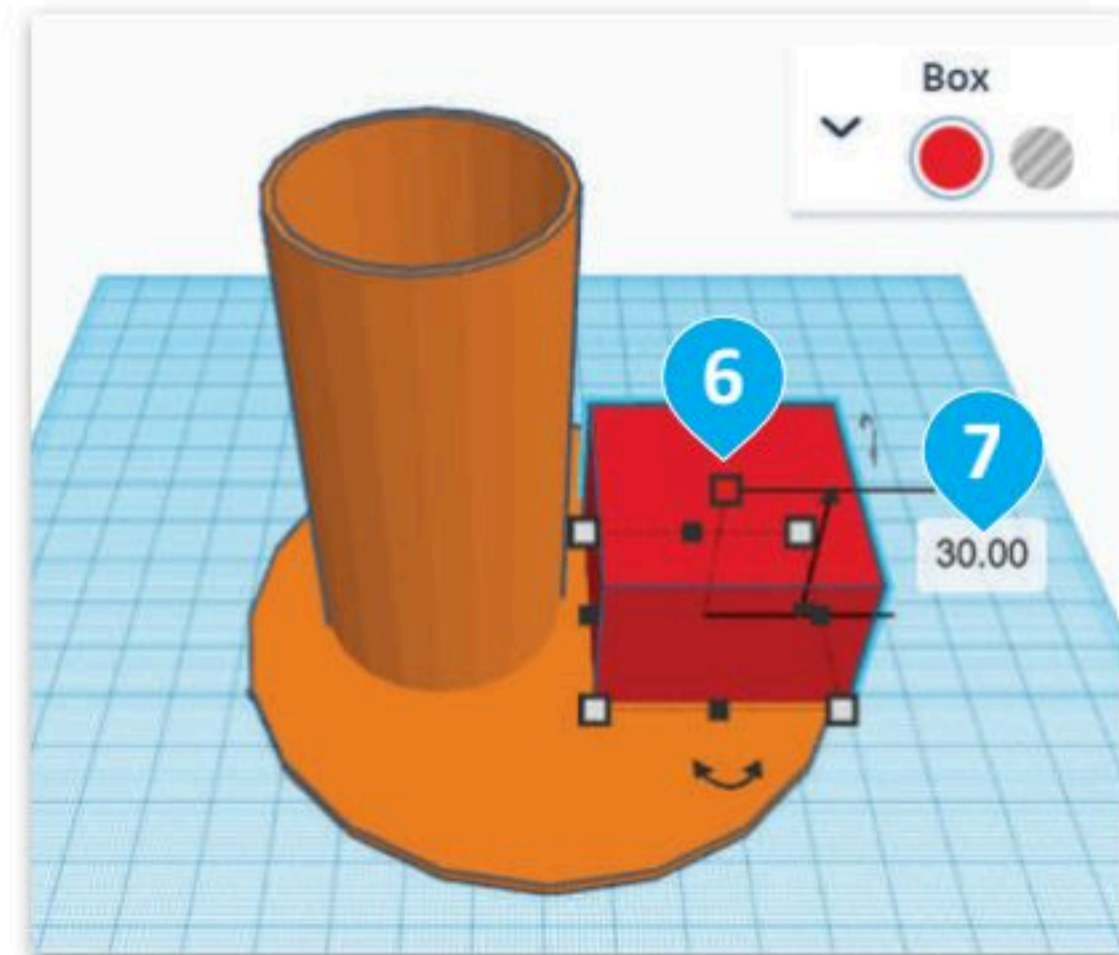
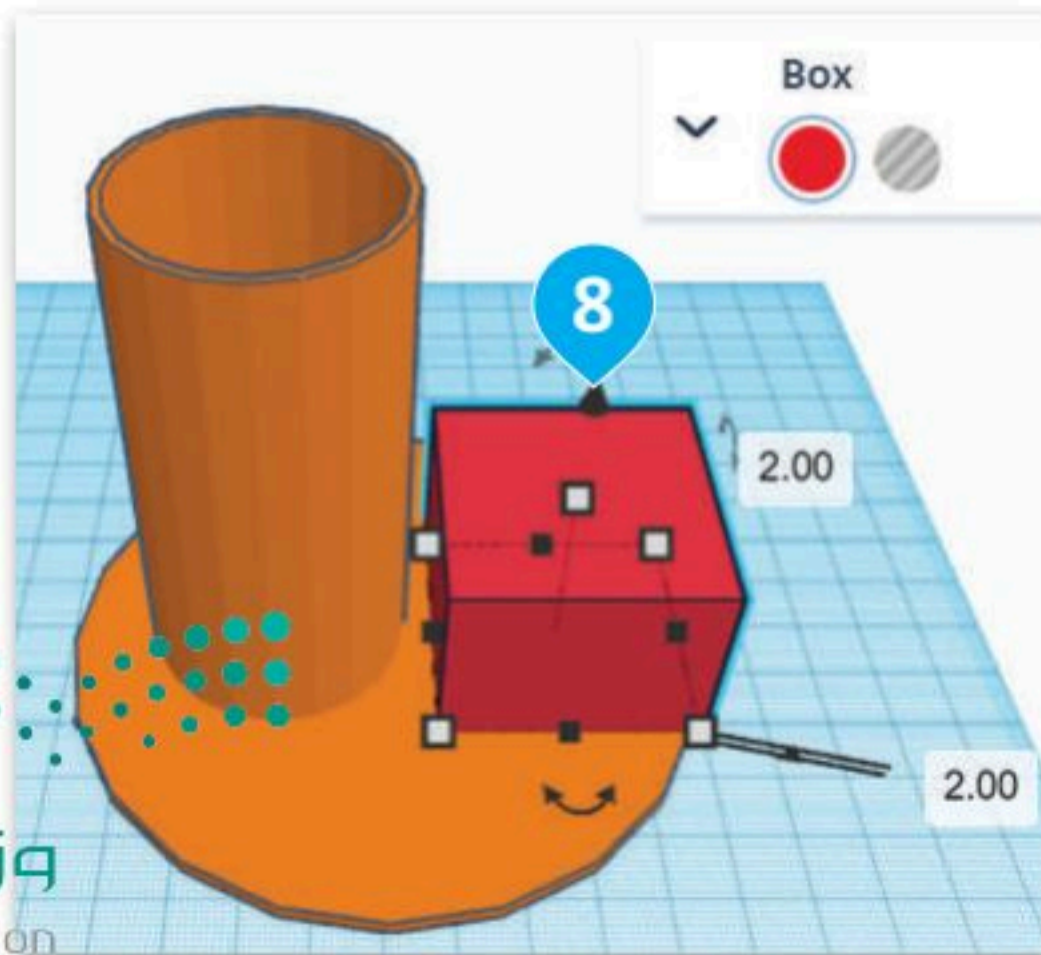
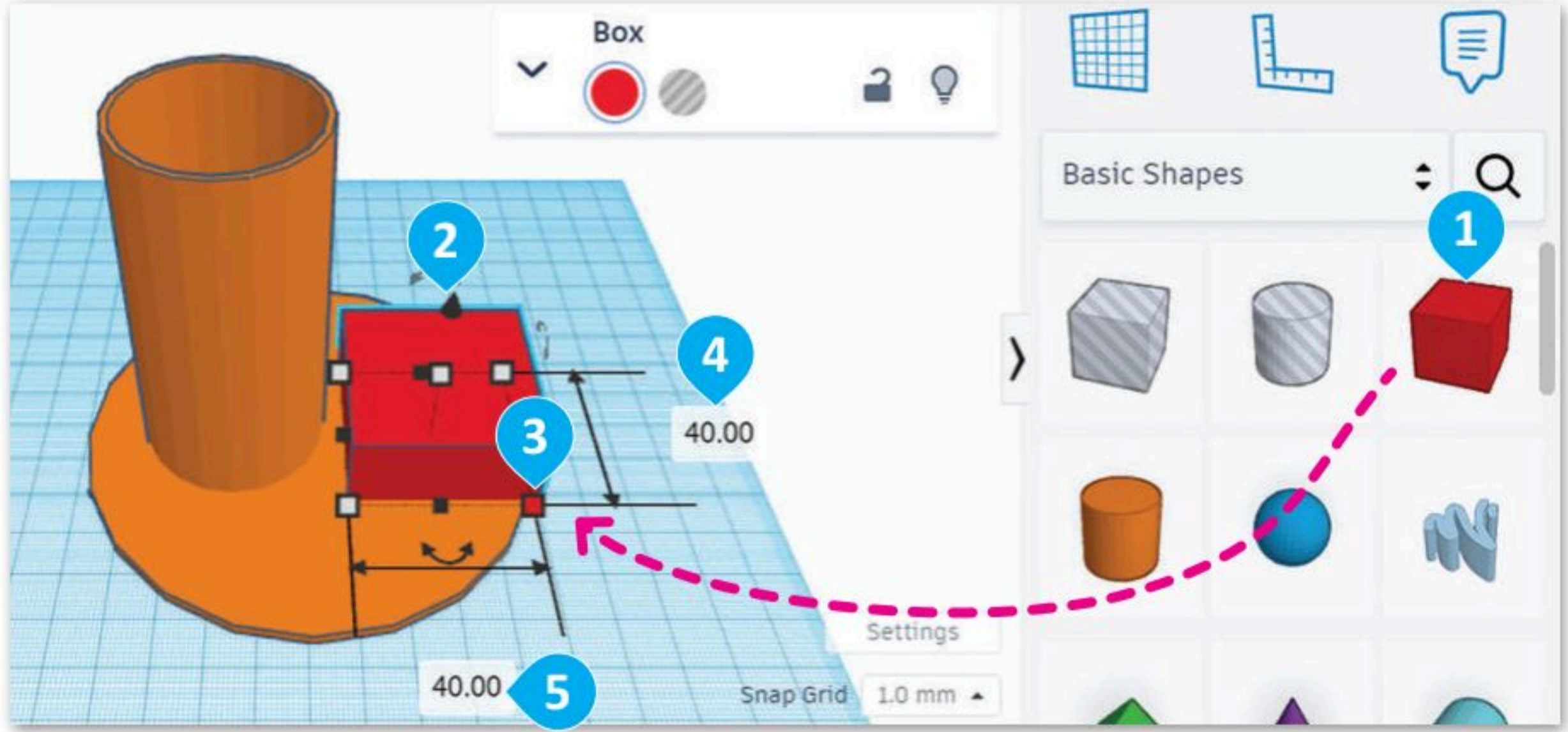
ملاحظة

يمكنك استخدام زر الفأرة الأيمن لتدوير عرض الكاميرا، وزر عجلة التمرير للتنقل في مساحة العمل.



إضافة صندوق:

- 1 < من **Shape tools** (أدوات الشكل)، حدّد **Box** (صندوق).
- 2 < اضغط على مساحة العمل لإضافته.
- 3 < من الصندوق، حدّد المقبض الأيمن السفلي الأبيض.
- 4 < اضغط على الصندوق الخاص بالعرض واكتب **40.00** مم.
- 5 < اضغط على الصندوق الخاص بالطول واكتب **40.00** مم.
- 6 < من الصندوق حدّد المقبض الأبيض للارتفاع.
- 7 < اضغط على الصندوق الخاص بالارتفاع واكتب **30.00** مم.
- 8 < في منتصف الجزء العلوي من الصندوق، اضغط على المقبض السهمي واسحبه لأعلى بمقدار **2.00** مم.



نفذ نفس الإجراء الذي اتبعته مع الأسطوانة لإنشاء تجويف في الصندوق.

لمضاعفة الصندوق:

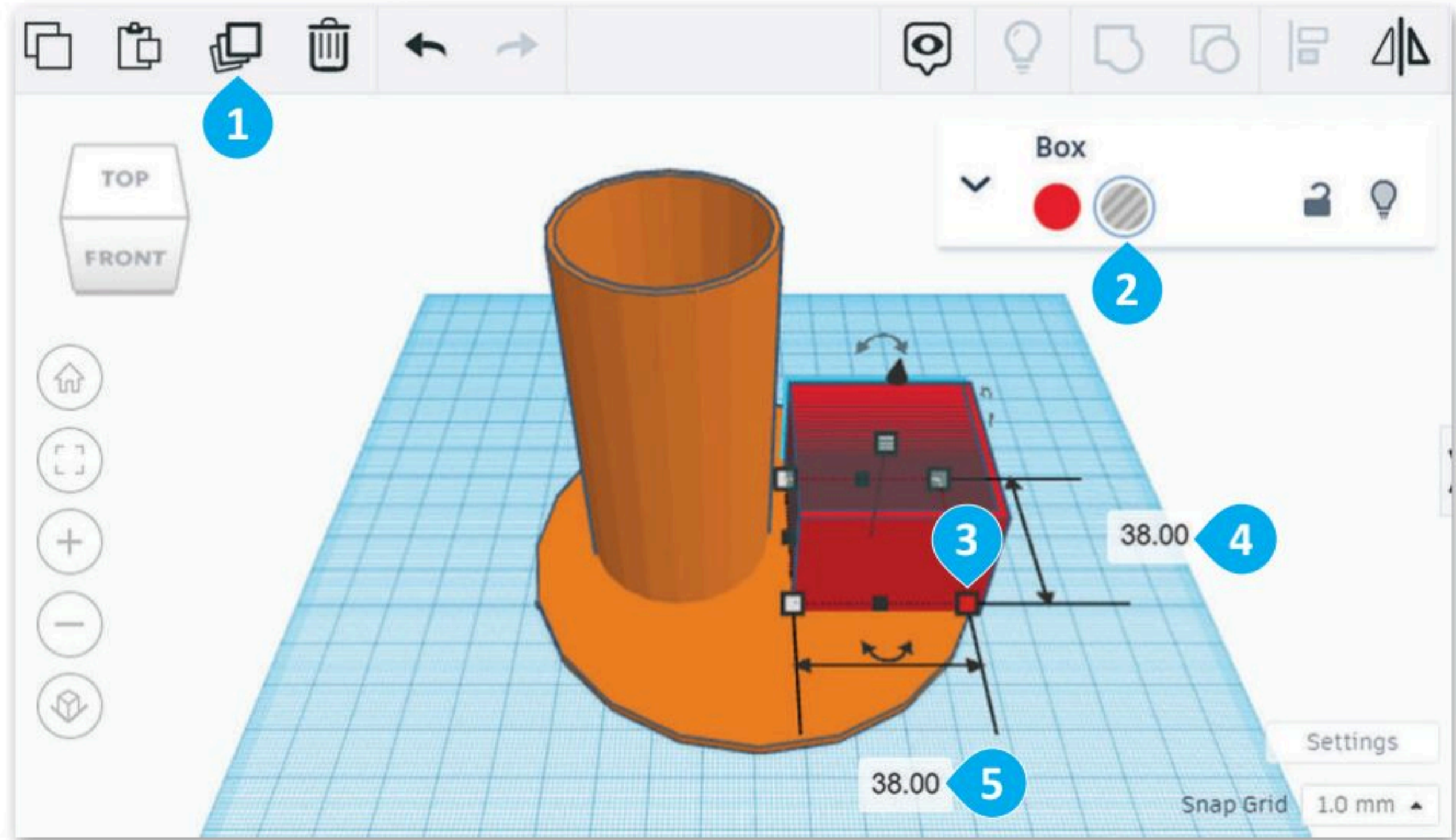
< من **Editing tools** (أدوات التحرير)، اضغط على **Duplicate and repeat** (مضاعفة وتكرار). 1

< من لوحة الخصائص في **Box** (الصندوق)، حدّد **Change to hole** (تغيير إلى مُفرغ). 2

< من **Box** (الصندوق) حدّد المقبض الأيمن السفلي الأبيض. 3

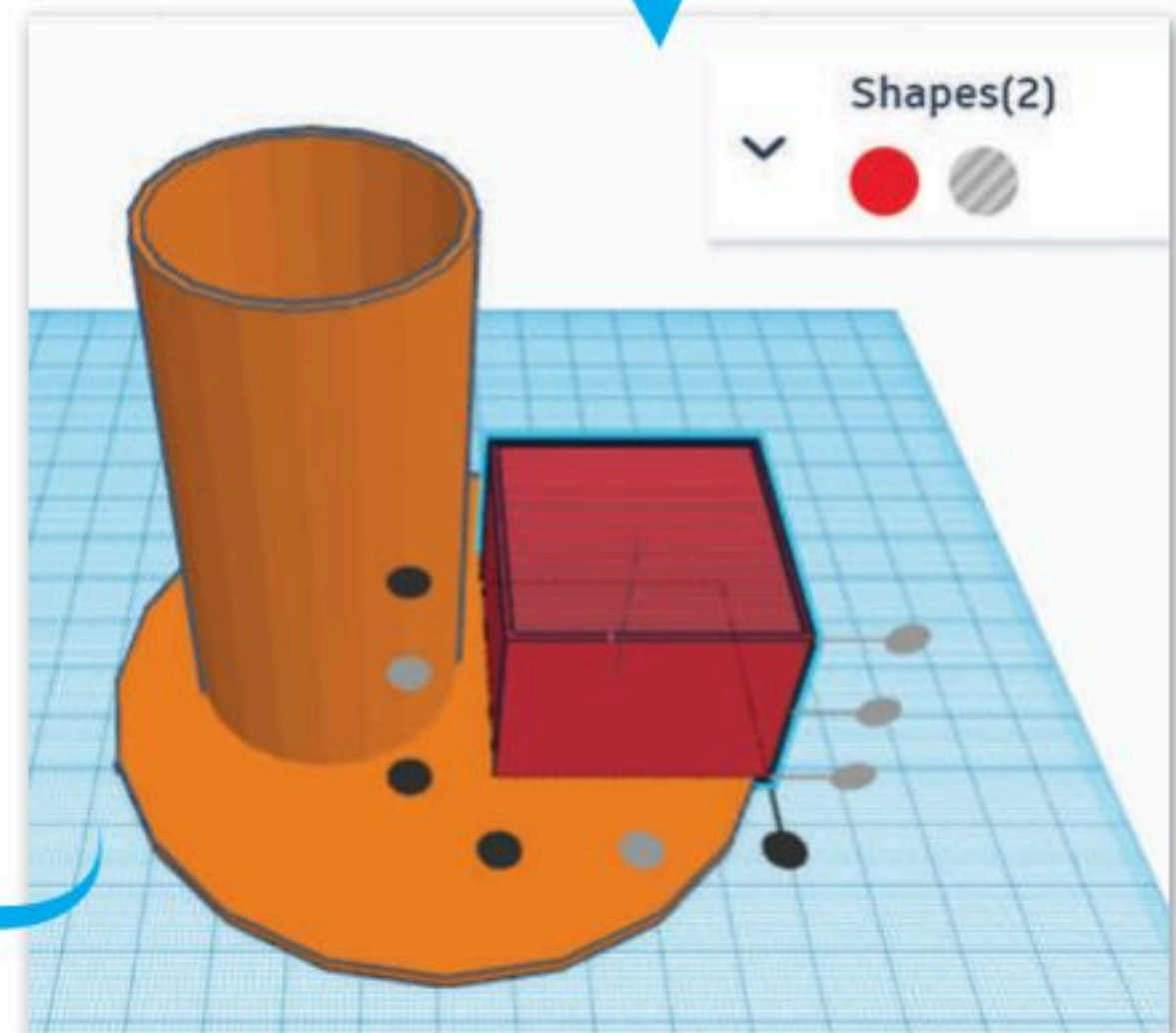
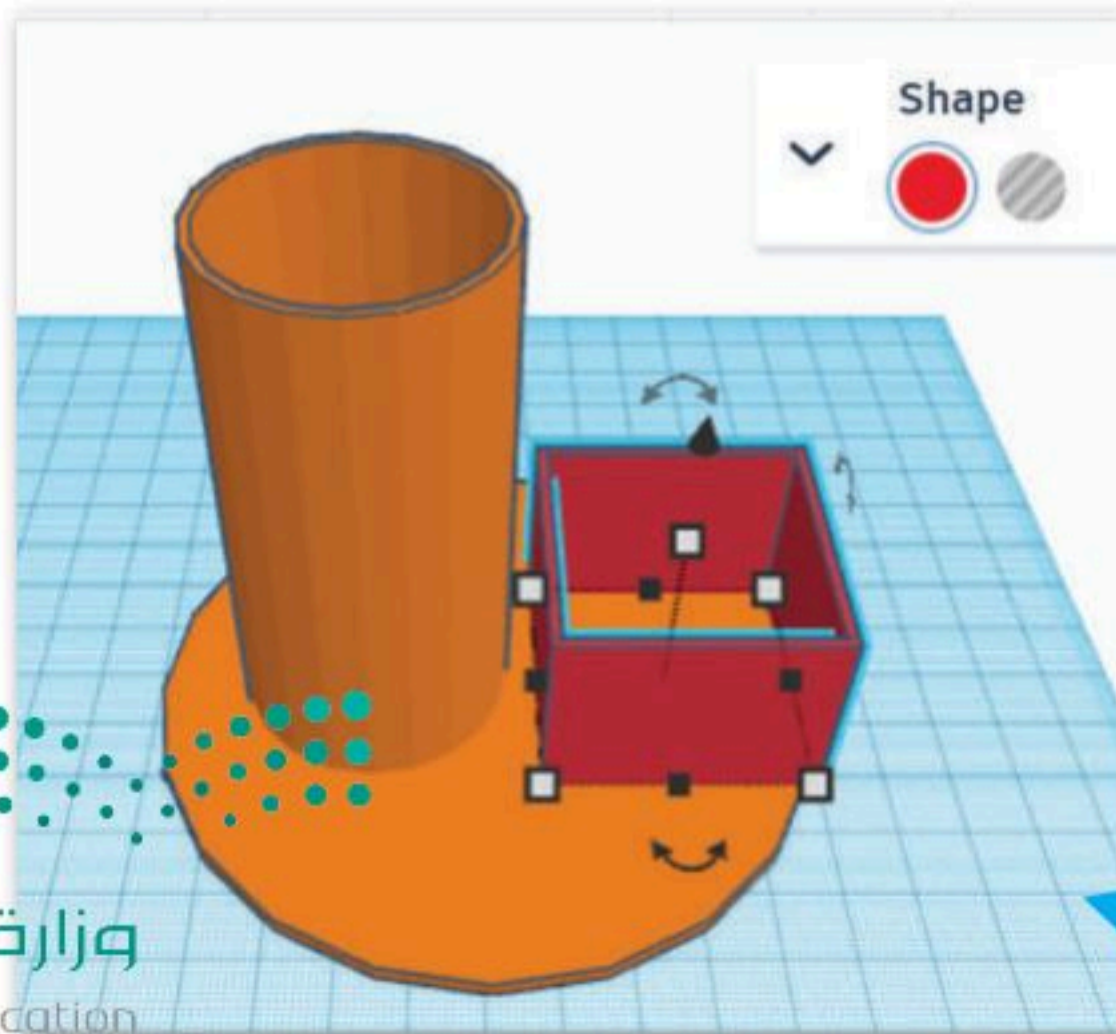
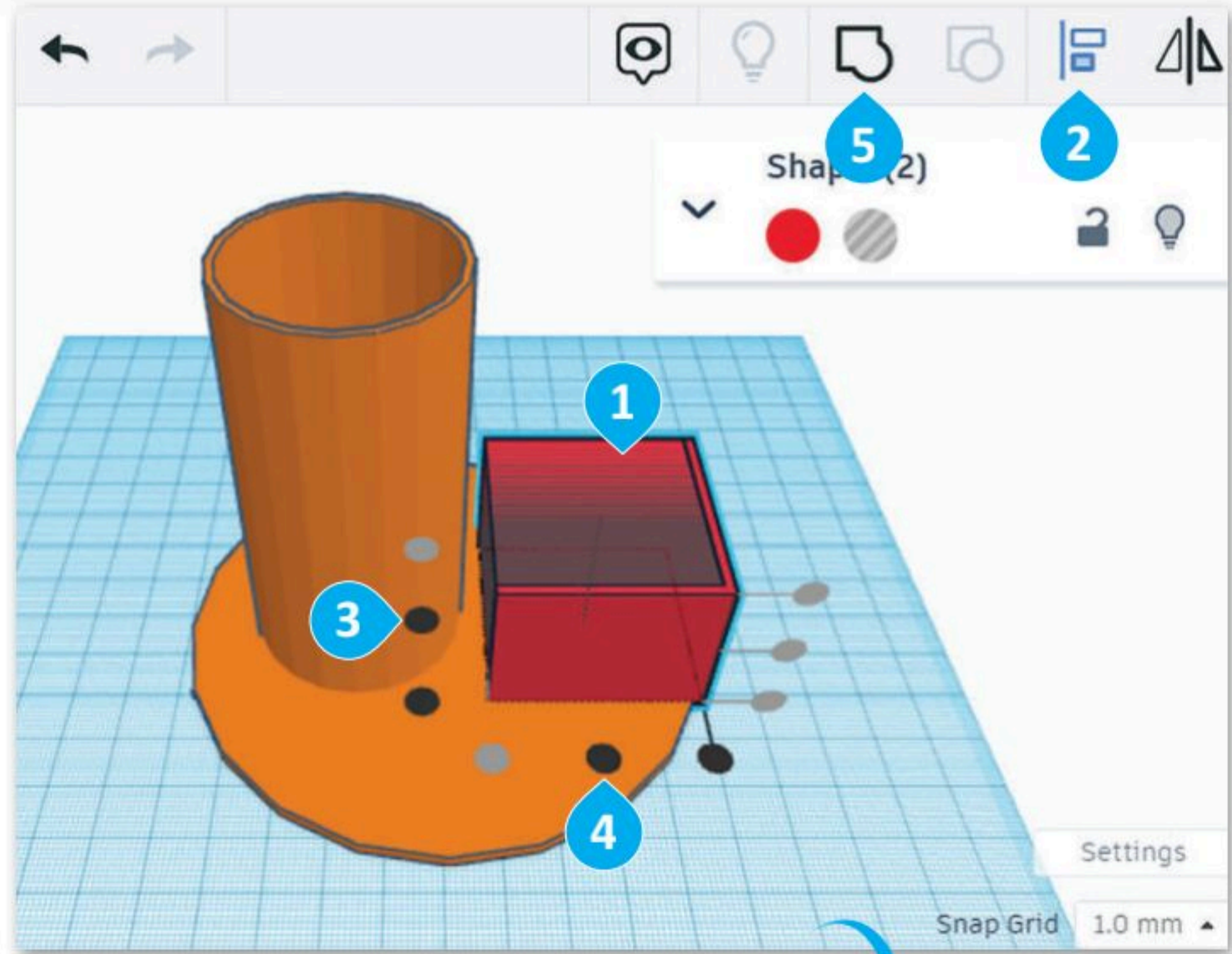
< اضغط على الصندوق الخاص بالعرض واكتب **38.00** مم. 4

< اضغط على الصندوق الخاص بالطول واكتب **38.00** مم. 5



لمحاذاة الصندوقين:

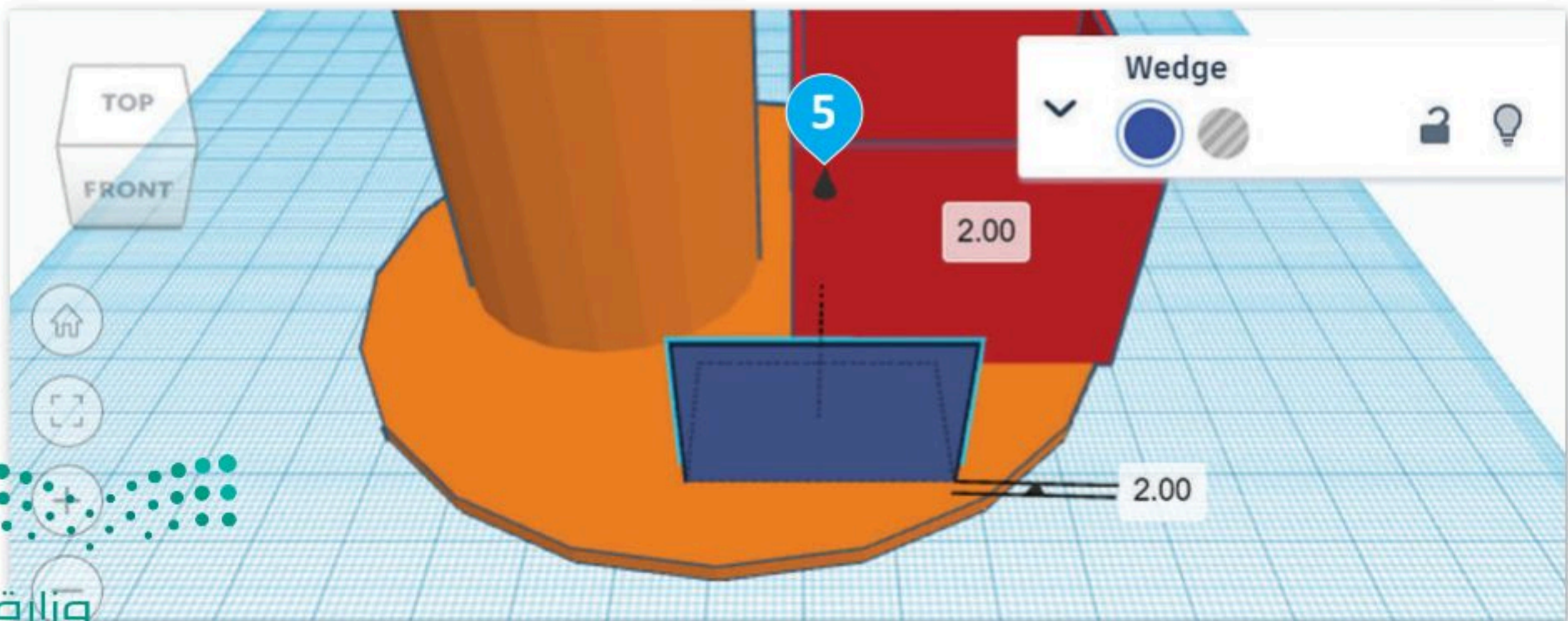
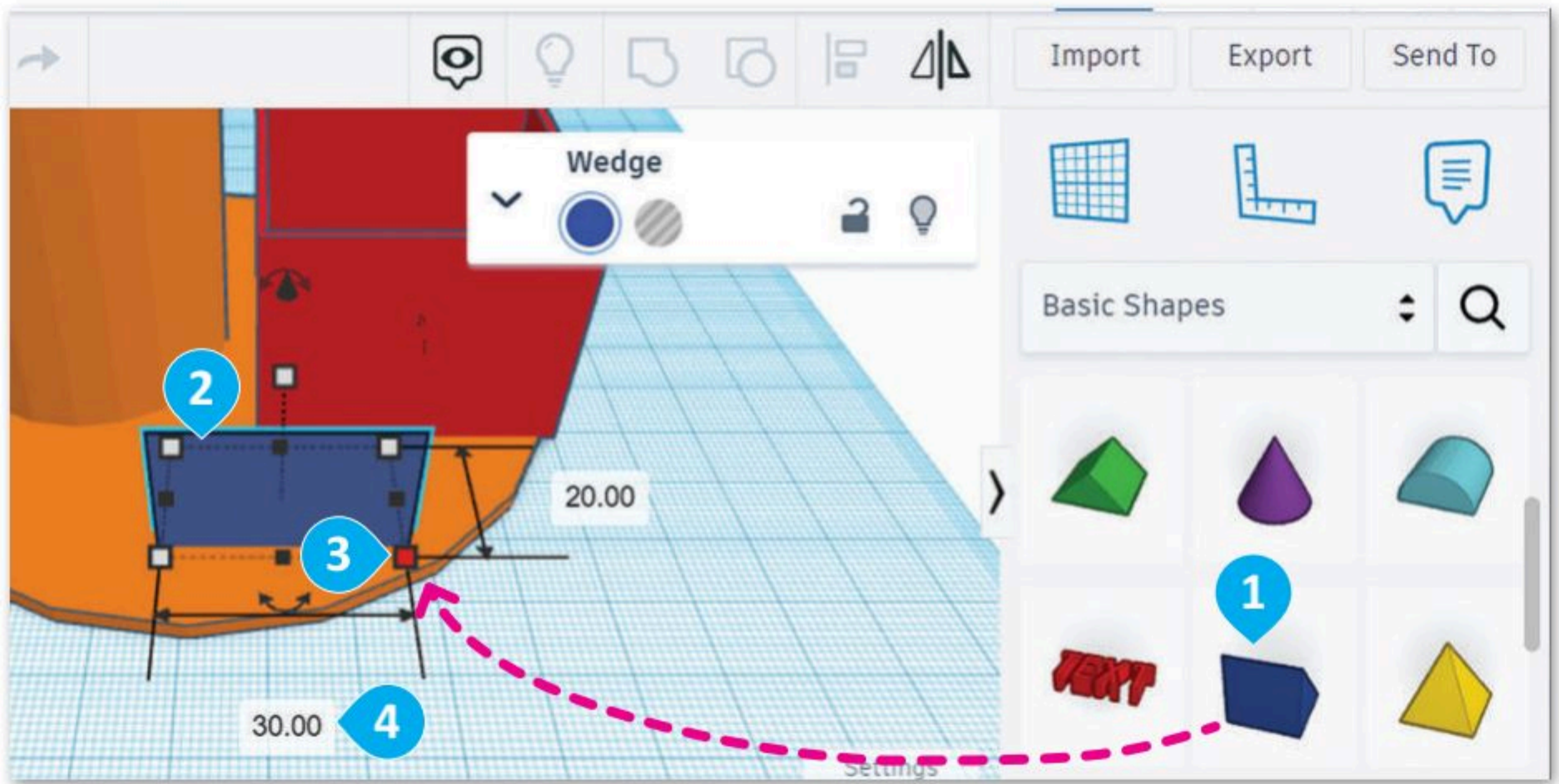
- 1 < حدّد الصندوقين.
- 2 < من **Model editing tools** (أدوات تحرير النموذج)، اضغط على **Align** (محاذاة).
- 3 < من مقابض محاذاة المحور **X**، حدّد المنتصف.
- 4 < من مقابض محاذاة المحور **Y**، حدّد المنتصف.
- 5 < من **Model editing tools** (أدوات تحرير النموذج)، اضغط على **Group** (تجميع).



أخيرًا ستضيف وتد (Wedge) لتصميم الحامل الثالث والخاص بأكواب المشروبات.

إضافة Wedge (وتد):

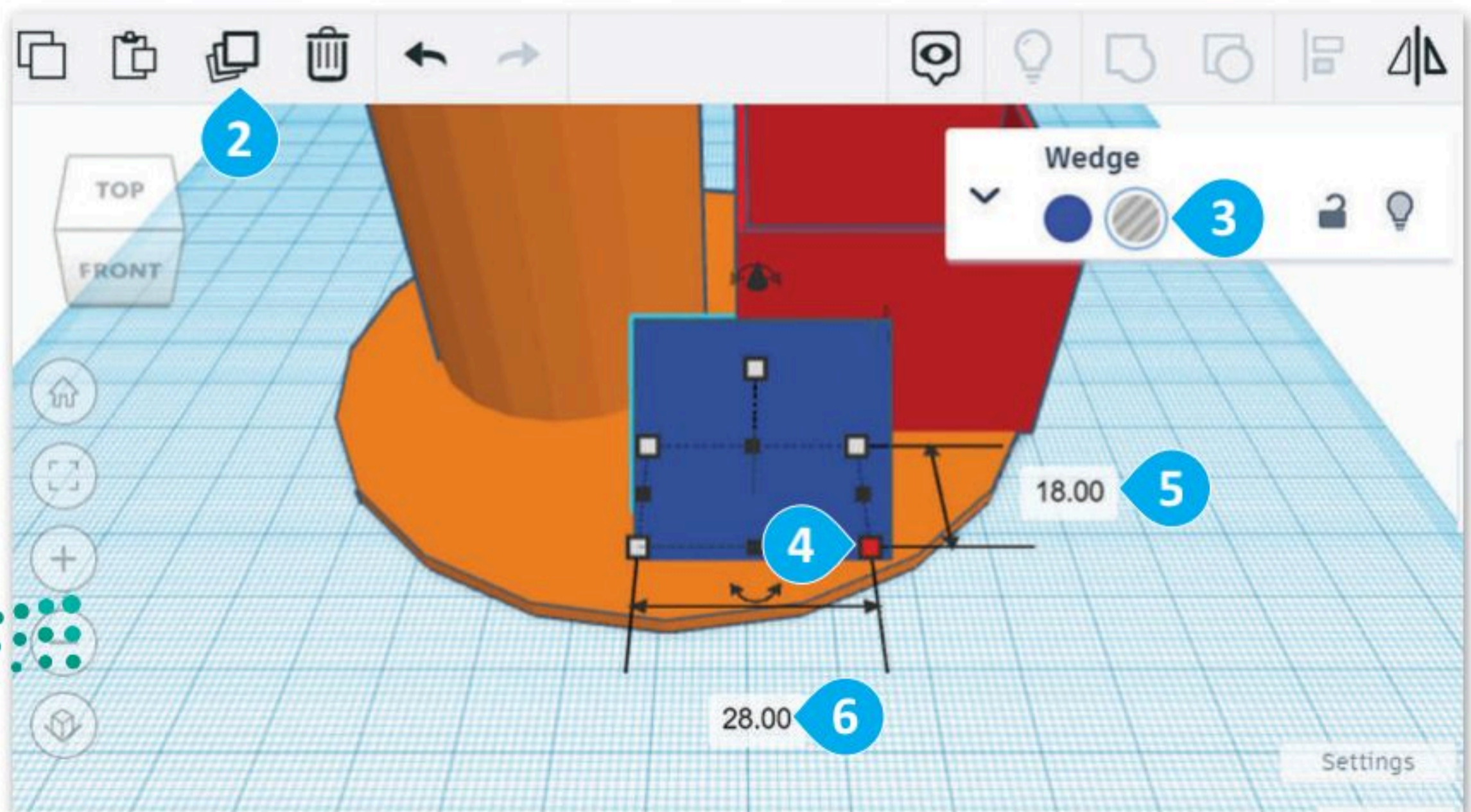
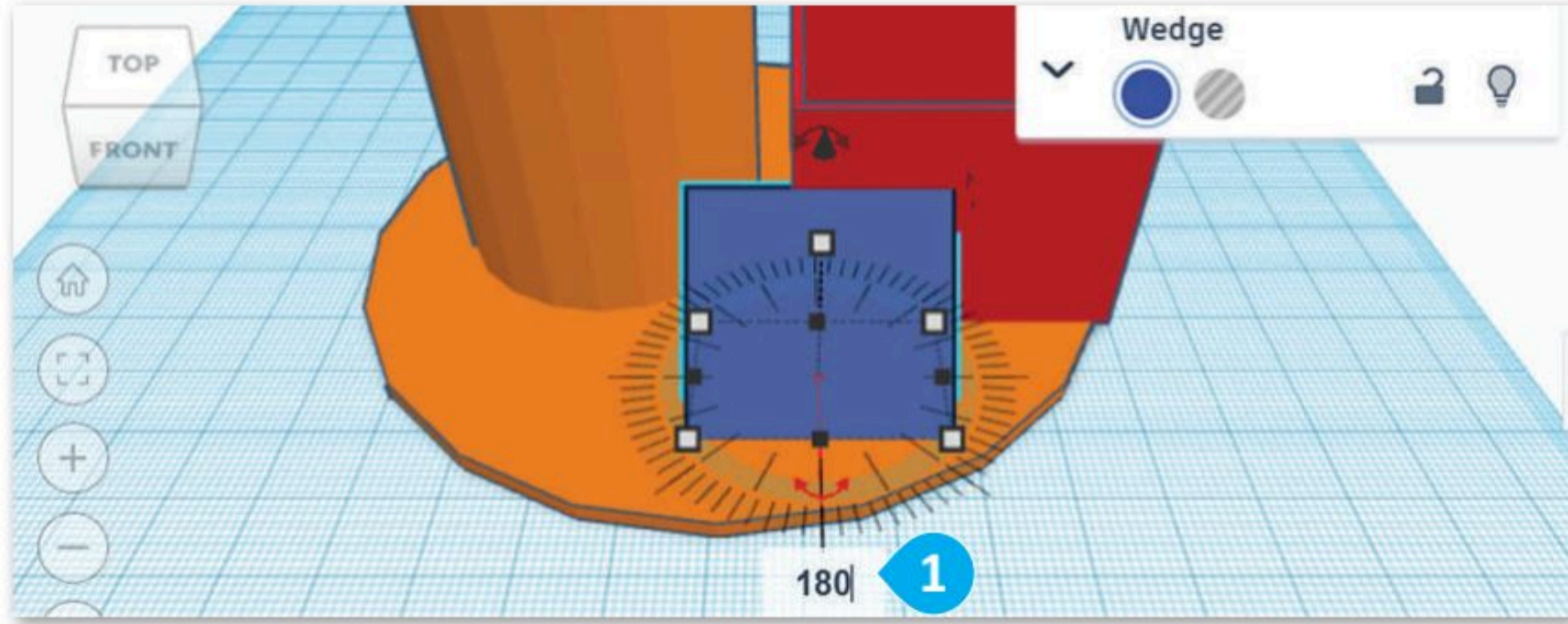
- 1 < من **Shape tools** (أدوات الشكل)، حدّد **Wedge** (وتد).
- 2 < اضغط على مساحة العمل لإضافته.
- 3 < من الوتد، حدّد المقبض الأيمن السفلي الأبيض.
- 4 < اضغط على الصندوق الخاص بالطول واكتب **30.00** مم.
- 5 < اضغط على المقبض الذي على شكل سهم واسحبه لأعلى بمقدار **2.00** مم.



عليك تدوير الشكل 180 درجة، وبعد أن تضاعفه، ستحول النسخة إلى شكل كامل.

لاستدارة ومضاعفة الوتد:

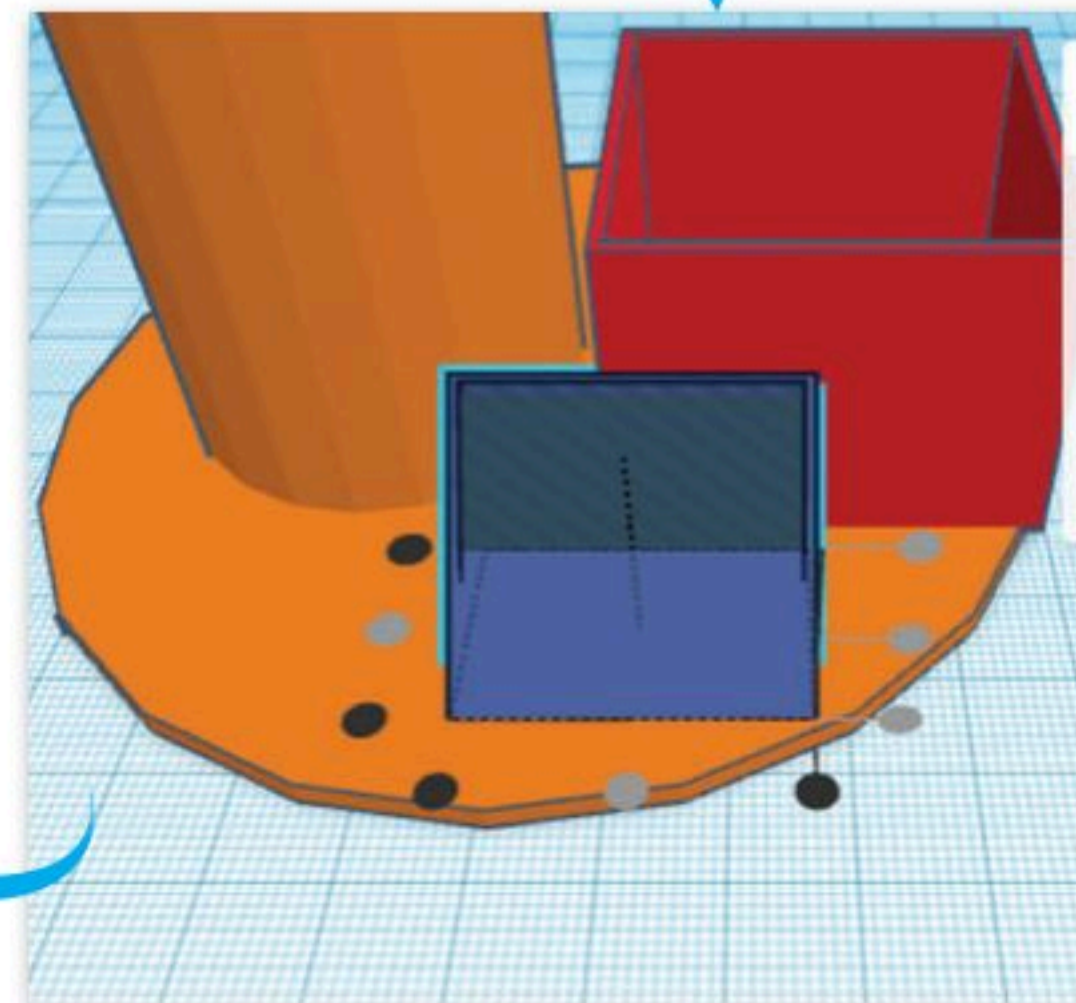
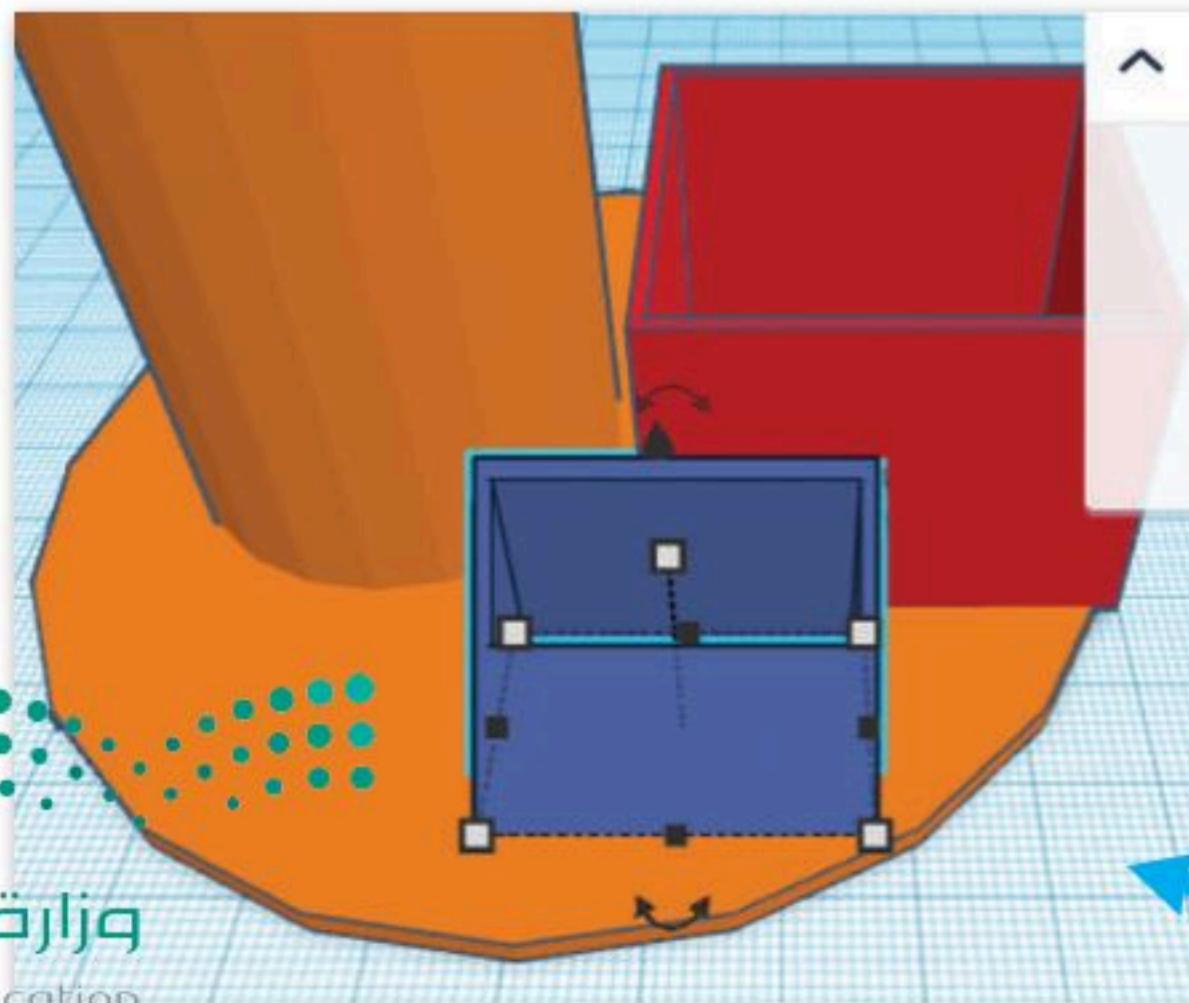
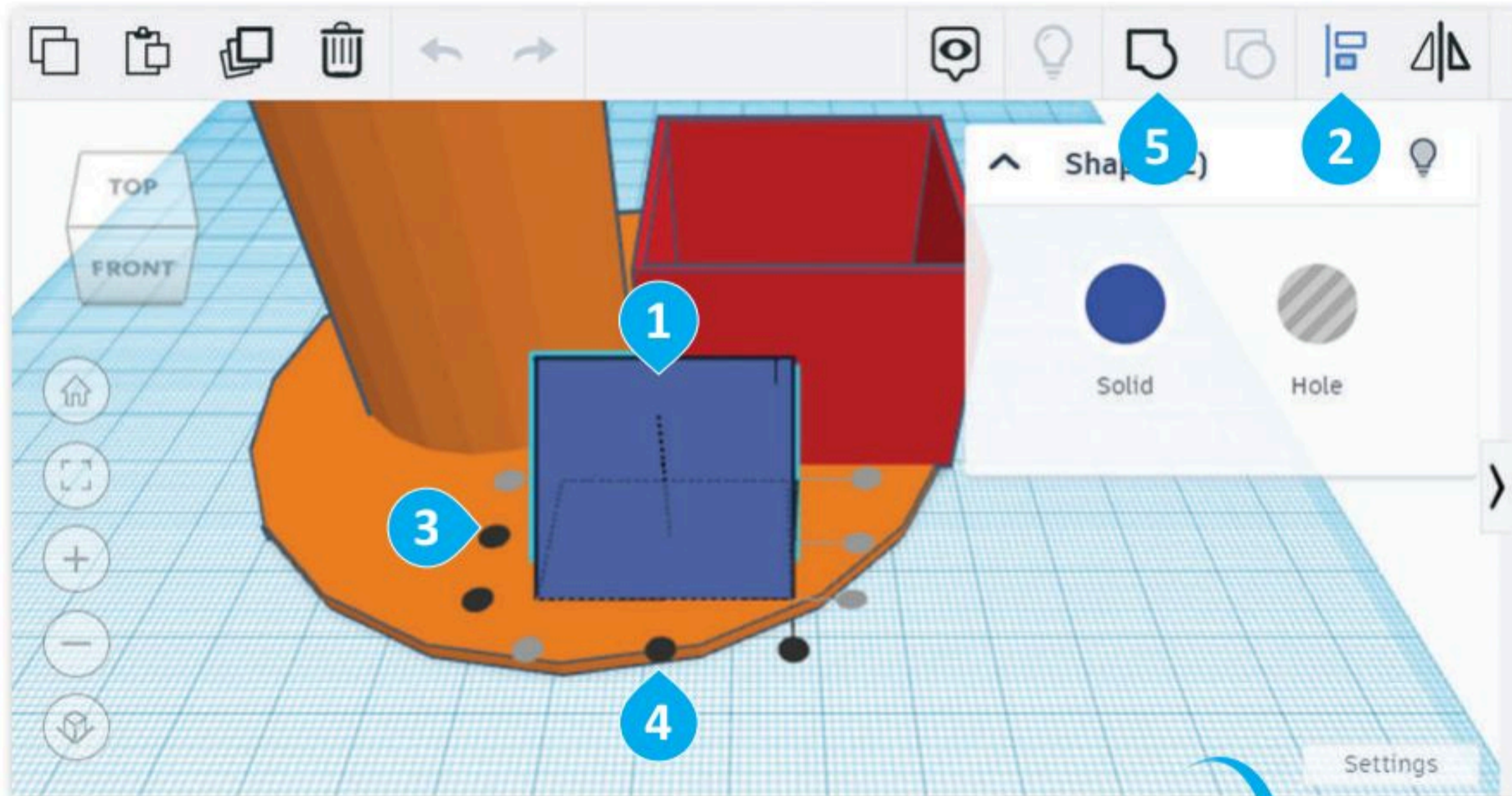
1. اضغط على الصندوق الخاص بالدرجات واكتب 180 ثم اضغط على **Enter**.
2. من **Editing tools** (أدوات التحرير)، اضغط على **Duplicate and repeat** (مضاعفة وتكرار).
3. من لوحة خصائص **Wedge** (وتد)، حدد **Change to hole** (تحويل إلى مُفرغ).
4. من **Wedge** (وتد)، حدّد المقبض الأيمن السفلي الأبيض.
5. اضغط على الصندوق الخاص بالعرض واكتب 18.00 مم.
6. اضغط على الصندوق الخاص بالطول واكتب 28.00 مم.



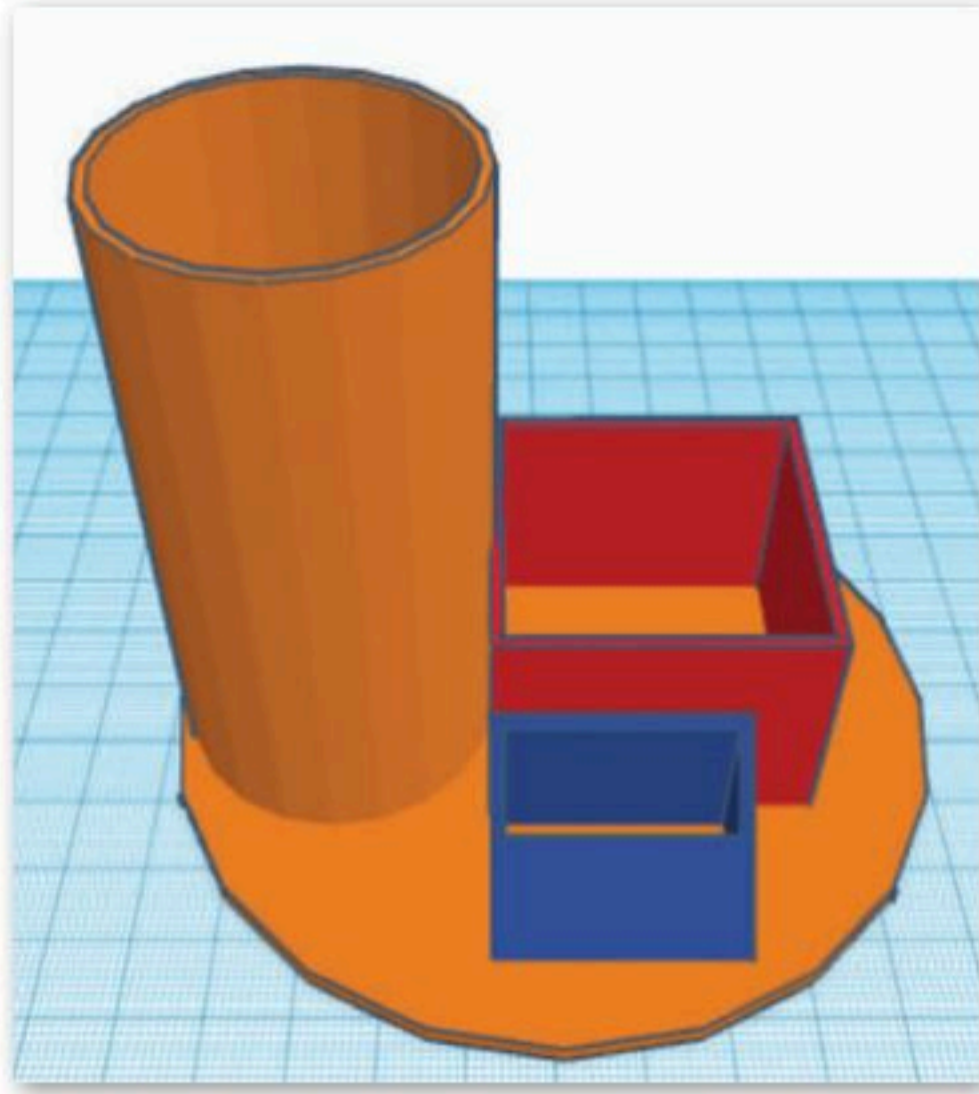
ستحاذي الآن أشكال الوتد الصلبة والمُفرغة والمُفرغة ثم تجميعها لإنشاء تجويف.

لمحاذاة الوتد:

- 1 < حدّد كلا الوتدين.
- 2 < من **Model editing tools** (أدوات تحرير النموذج)، اضغط على **Align** (محاذاة).
- 3 < من مقابض محاذاة المحور **x**، حدّد المنتصف.
- 4 < من مقابض محاذاة المحور **y**، حدّد المنتصف.
- 5 < من **Model editing tools** (أدوات تحرير النموذج)، اضغط على **Group** (تجميع).

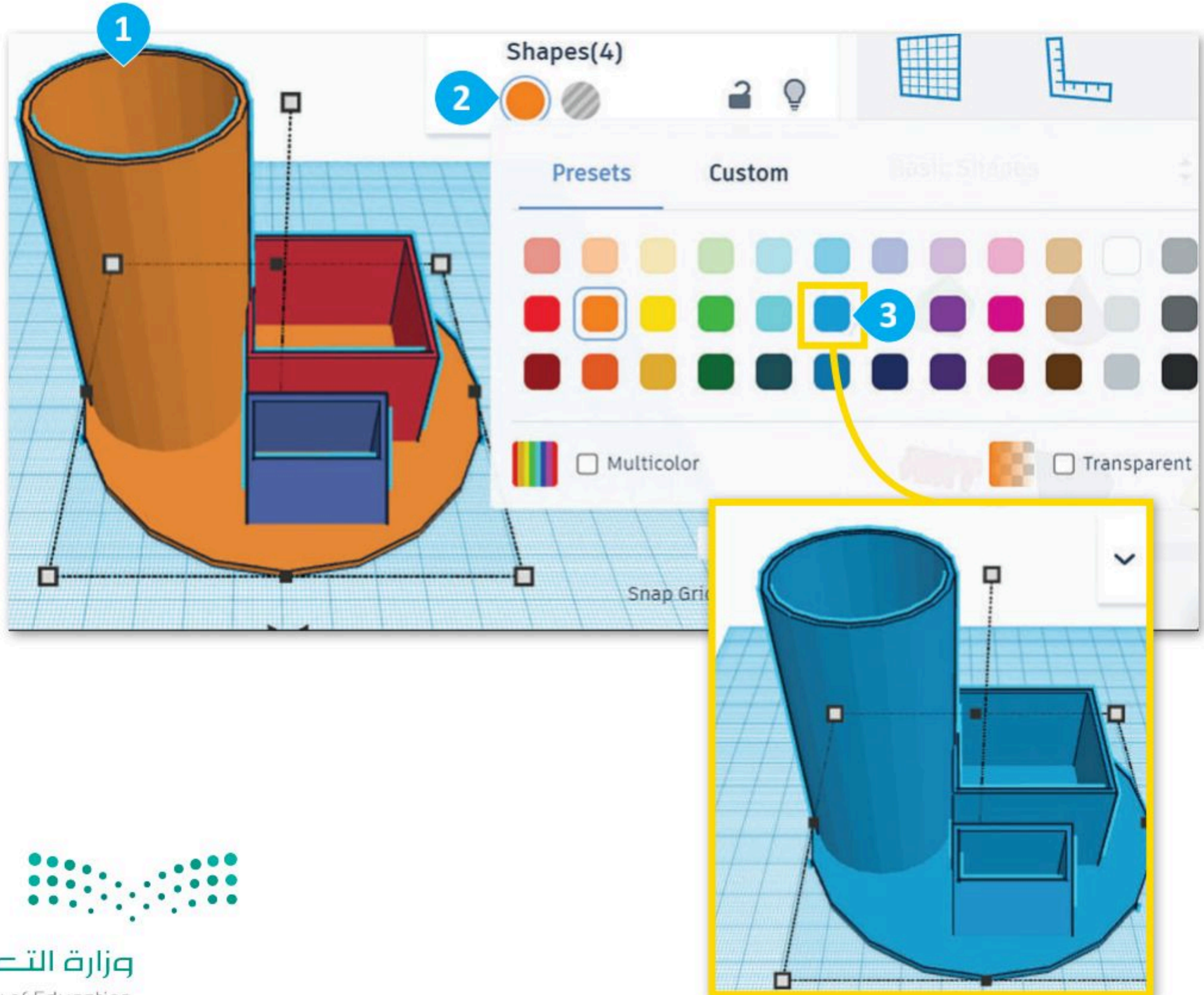


حرك الأشكال الثلاثة لتناسب قاعدة حامل المستلزمات المكتبية،
ثم غيّر لونها إلى اللون الأزرق.



لتغيير اللون:

- 1 < حدّد الأشكال الأربعة. 1
- 2 < من **properties panel** (لوحة الخصائص) الخاصة بـ **Shapes** (الأشكال)، حدّد **Change color** (غيّر اللون)، و **Make solid** (اجعله صلبًا). 2
- 3 < من فئة **Preset** (الإعدادات السابقة)، اختر اللون الأزرق كما بالصورة. 3



وزارة التعليم

Ministry of Education

2023 - 1445

لنطبق معًا

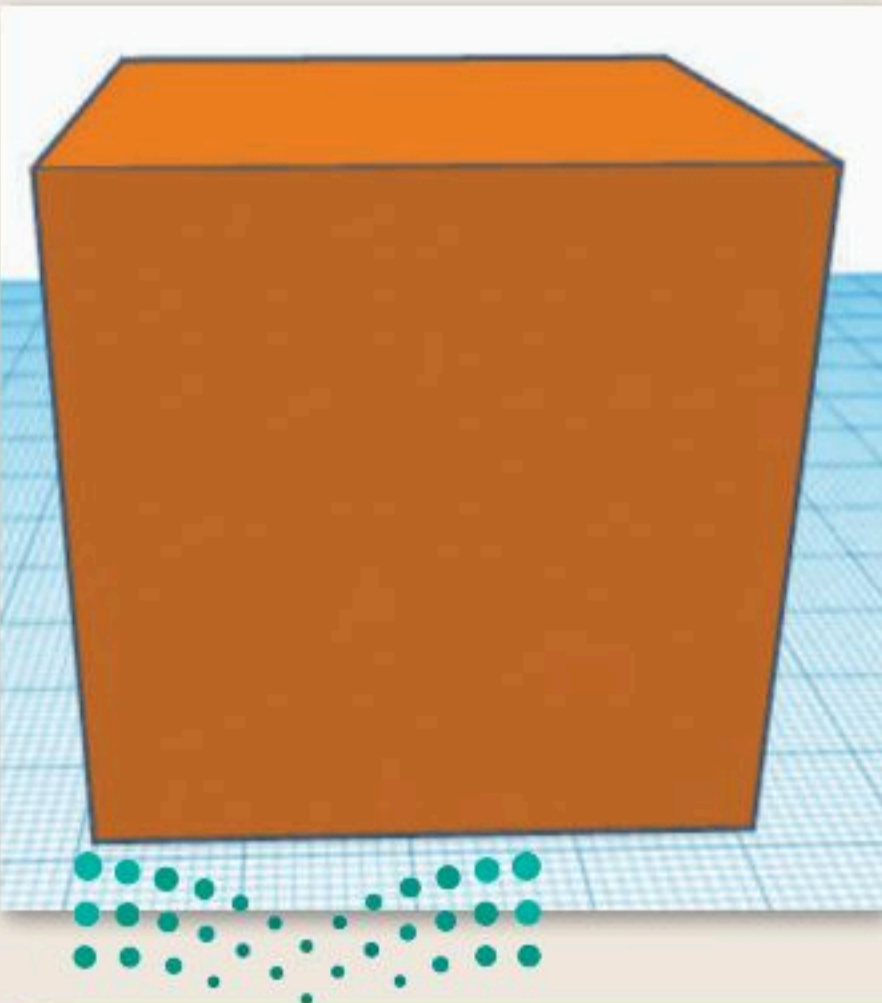
تدريب 1

أدوات ومفاهيم تينكر كاد للنمذجة ثلاثية الأبعاد

خطأ	صحيحة	حدد الجملة الصحيحة والجملة الخطأ فيما يلي:
		1. تسمح لك أداة فيو كيوب في تينكر كاد بتغيير طريقة عرض الكاميرا لتصميمك.
		2. تستخدم أداة المحاذاة في تينكر كاد لترتيب شكلين أو أكثر.
		3. تُستخدم أداة التحريك في تينكر كاد لتكبير وتصغير تصميمك.
		4. الأشكال الصلبة هي أشكال ذات سطح صلب وتشغل مساحة محددة.
		5. تنشئ الأشكال المفرغة فراغًا يسمح للأجسام الصلبة بالدخول فيها.
		6. يُحدد الخيار صلب (Solid) ما إذا كان الصندوق صلبًا أم مُفرغًا.

تدريب 2

إنشاء شكل ثلاثي الأبعاد



مشروع المربع الجديد من المشروعات التي ستُنفذ في مدينة الرياض تحت إطار رؤية المملكة العربية السعودية 2030، ويتضمن المشروع أيقونة المكعب ليجسد رمزًا حضاريًا لمدينة الرياض.

بناءً على الصورة، نفذ الآتي:

< استخدم الصندوق (Box) لإنشاء المكعب.

< غيّر اللون ليناسب لون المكعب في الصورة.

يمكنك معرفة المزيد من المعلومات عن مشروع المربع بالدخول على الرابط: <https://newmurabba.com>

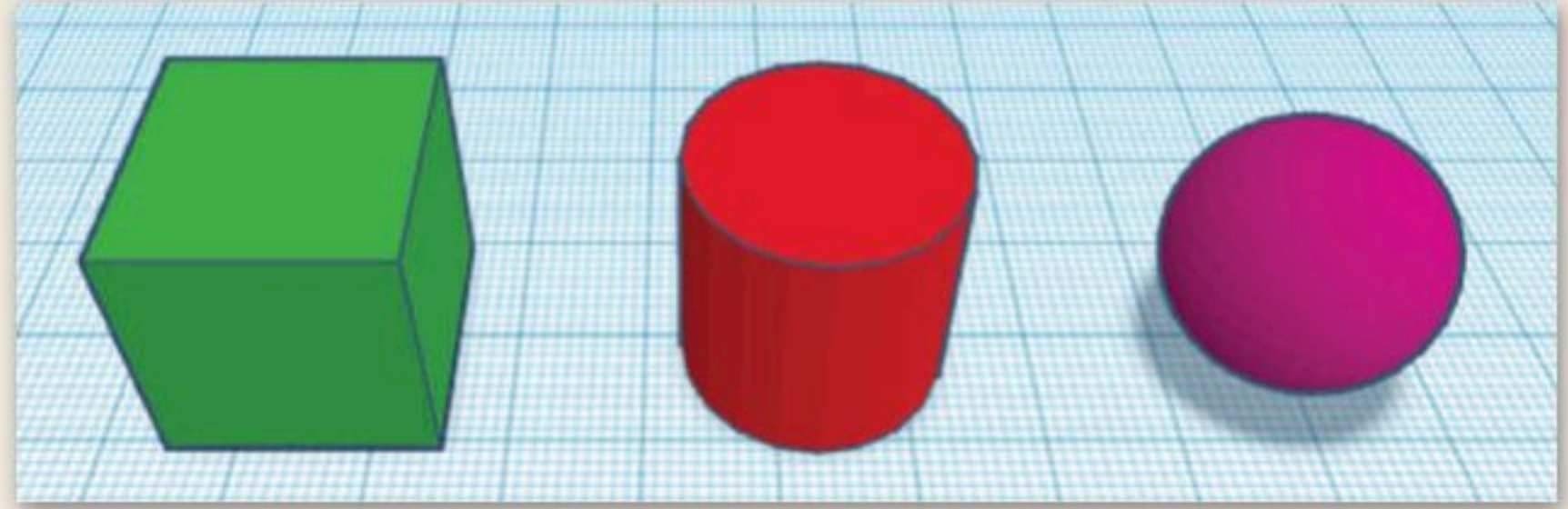
وزارة التعليم
Ministry of Education

53
2023 - 1445

تدريب 3

تغيير الألوان

أضف الأشكال الآتية وغيّر ألوانها لتناسب مع الصورة.



تدريب 4

محاذاة الأشكال

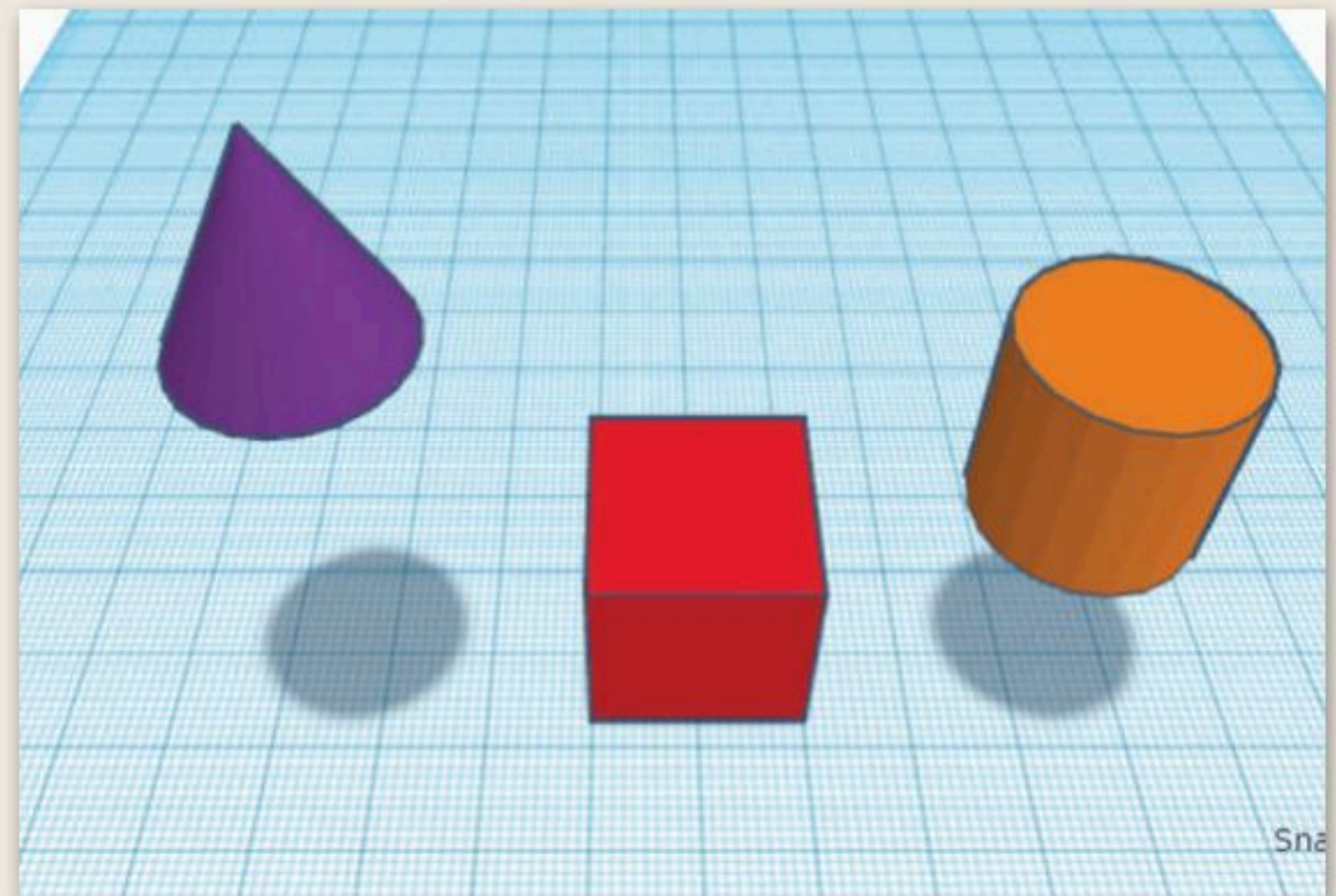
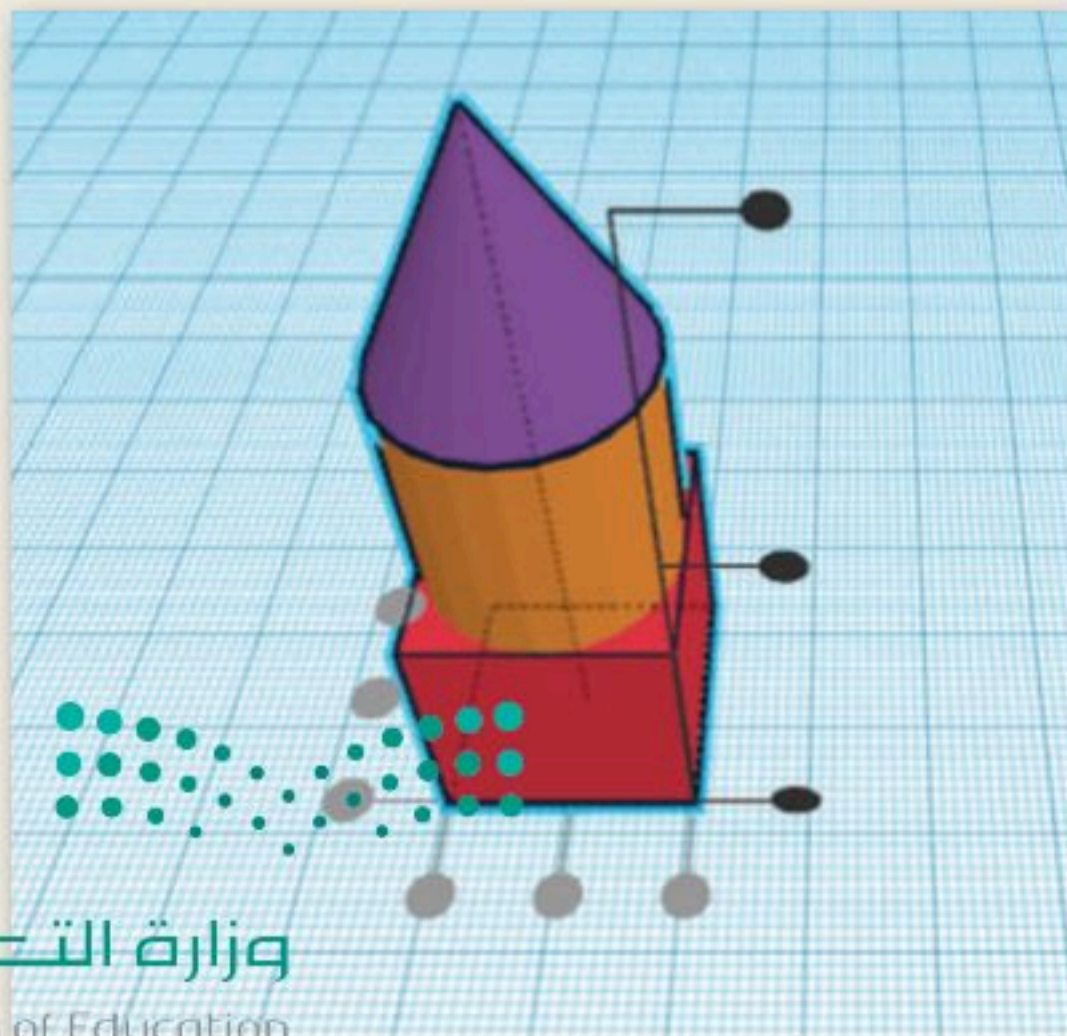
أضف الأشكال الآتية:

< مخروط (Cone).

< أسطوانة (Cylinder).

< صندوق (Box).

بعد ذلك انقلها إلى المحور Z، ثم استخدم أداة المحاذاة لإنشاء الهيكل كما في الصورة.

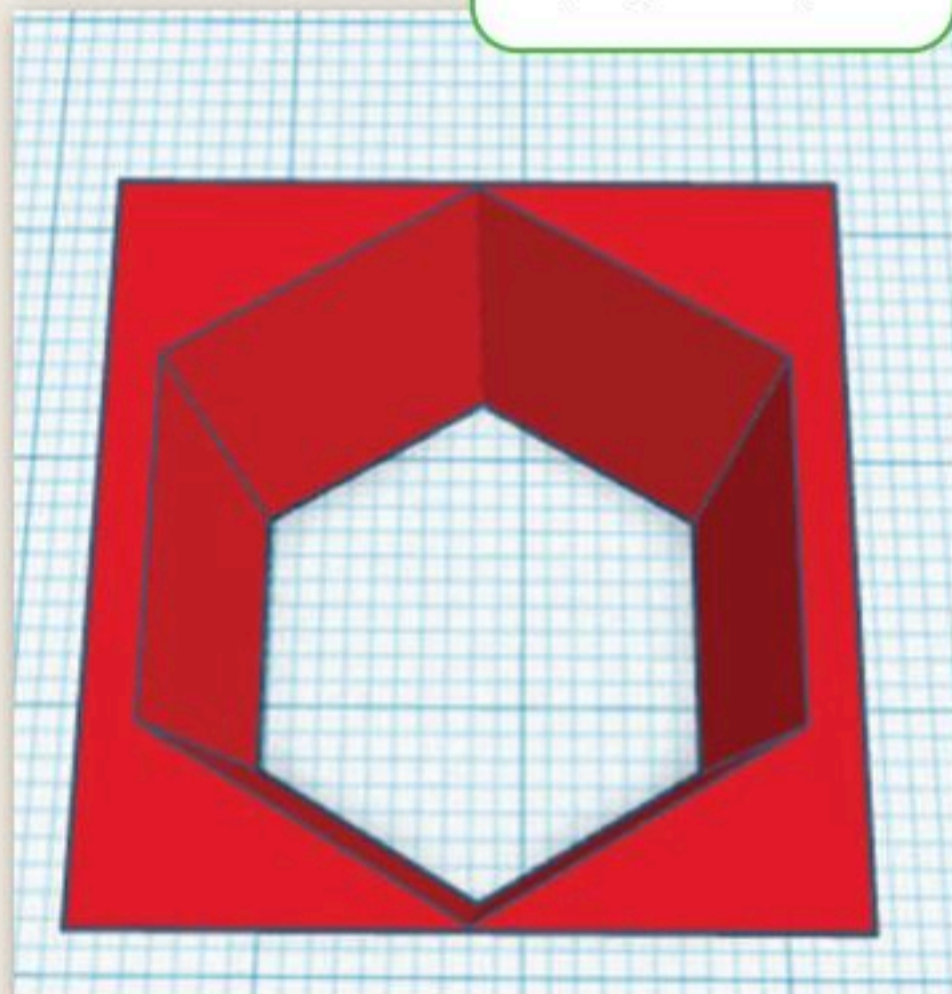


تدريب 5

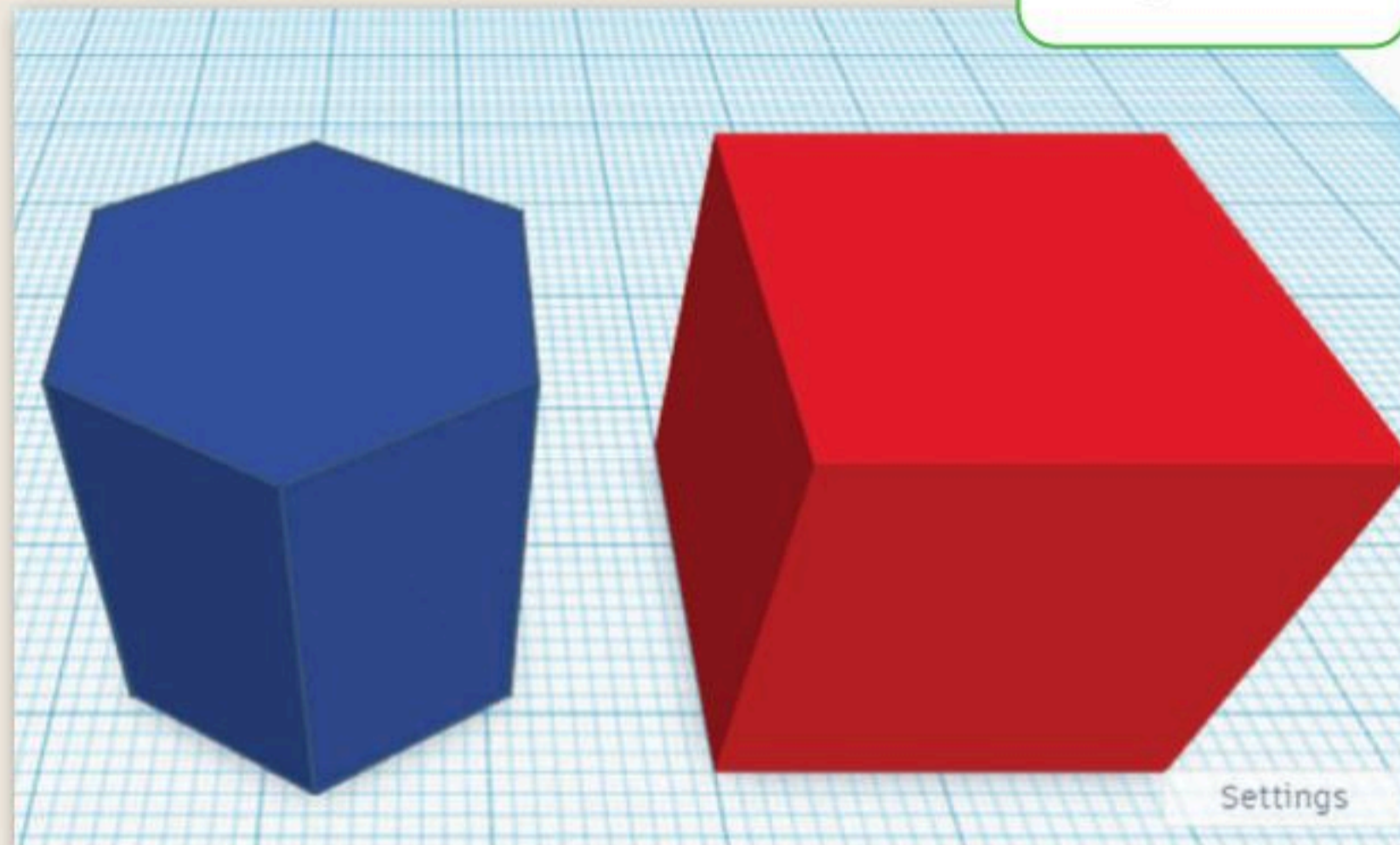
دمج الأشكال الصلبة والمُفرغة

ادمج بين صندوق (Box) ومُضلع (Polygon) لإنشاء الأشكال الآتية:

النتيجة النهائية



الأشكال



تدريب 6

دمج الأشكال الصلبة والمُفرغة

استخدم الأشكال الآتية لإنشاء صاروخ:

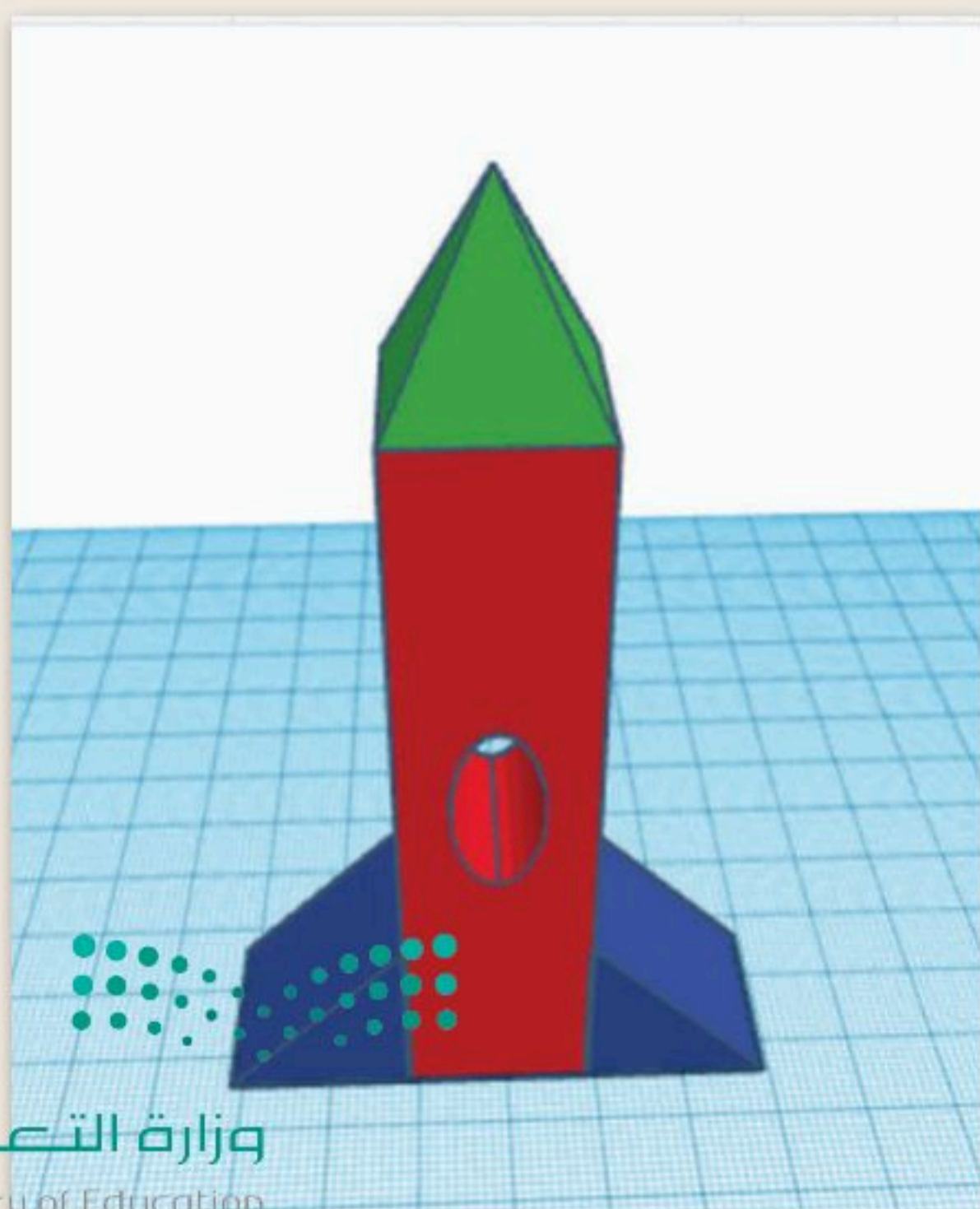
< صندوق (Box).

< وتدين (Wedges 2).

< هرم (Pyramid).

يُمكنك استخدام أسطوانة (Cylinder) لعمل الفتحة الموجودة وسط الصاروخ.

ملاحظة: من الضروري محاذاة جميع الأشكال في الموضع الصحيح. استخدم أداة المحاذاة، وعند الضرورة حرّك الأشكال يدويًا.





مشروع الوحدة

إنشاء تمثيل ثلاثي الأبعاد لمركز المملكة

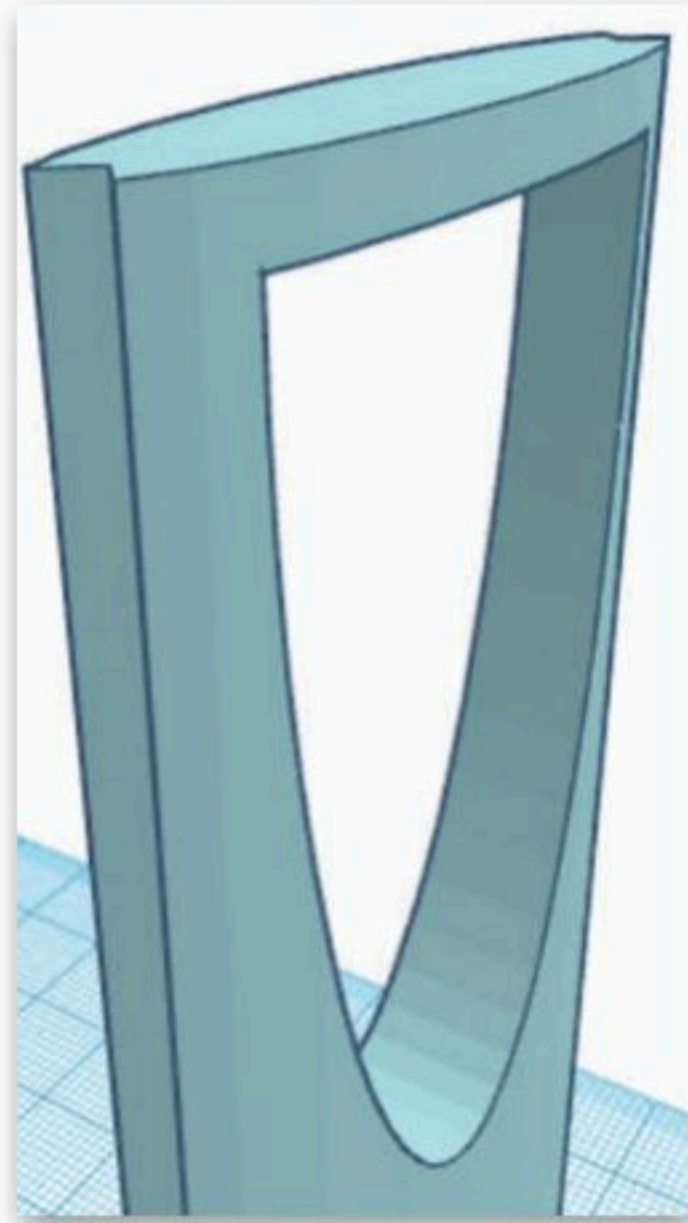
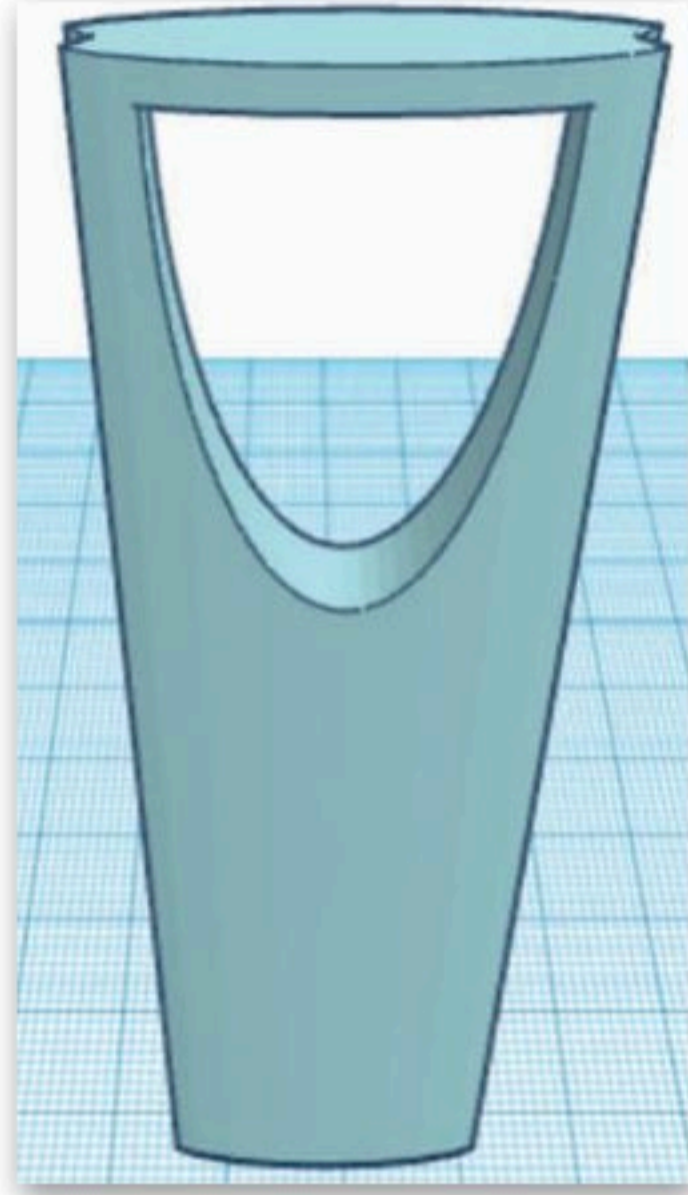
أنشئ نموذجًا ثلاثي الأبعاد لمركز المملكة يتضمن ميزات التصميم المعماري الفريدة من خلال إنشاء فتحة مكافئة في الجزء العلوي من المبنى.

1 استخدم أشكالًا مثل الأسطوانة لإنشاء جسم مركز المملكة.

2 غير القياسات من أجل الحصول على نموذج دقيق وواقعي قدر الإمكان.

3 استخدم الأدوات الصلبة والمُفرغة لإنشاء تفاصيل مركز المملكة.

4 انتقل إلى الرابط الآتي: <https://kingdomcentre.com.sa> لمعرفة المزيد عن مشروع مركز المملكة.



في الختام

جدول المهارات

درجة الإتقان		المهارة
لم يتقن	أتقن	
		1. تمييز الأشكال ثنائية الأبعاد عن الأشكال ثلاثية الأبعاد.
		2. إضافة شكل إلى مساحة العمل.
		3. تغيير مقياس الأشكال ثلاثية الأبعاد.
		4. تحريك الأشكال في مساحة العمل.
		5. تدوير الأشكال.
		6. محاذاة الشكل على مساحة العمل.
		7. دمج الأجسام الصلبة والأجسام المُفرغة.
		8. دمج أكثر من شكلين معًا.
		9. تغيير لون الأشكال.

المصطلحات

Height	ارتفاع	2D Modeling	النمذجة ثنائية الأبعاد
Horizontal	أفقي	3D Modeling	النمذجة ثلاثية الأبعاد
Vertical	رأسي	Edge	حافة
Workplane	مساحة العمل	Grid	شبكة
		Head	رأس

الوحدة الثانية: جداول البيانات



أهداف التعلم

ستتعلم في هذه الوحدة:

- < أولوية تنفيذ العمليات الحسابية في الحاسب.
- < تنفيذ عمليات حسابية باستخدام الأقواس والأسس والنسب المئوية.
- < ماهية المخططات البيانية وأنواعها.
- < إدراج المخططات وإضافة تسمية البيانات.
- < تعيين اتجاه الصفحة بما يتناسب مع حجب البيانات.
- < كيفية طباعة جزء محدد من البيانات.

في هذه الوحدة، ستتعلم أولوية العمليات الحسابية وكيفية تنفيذ العمليات بالنسب المئوية والأسس. وستتعلم أيضًا كيفية تمثيل البيانات باستخدام المخططات، وكيف ومتى يتم إدراج مخطط خطي، وخيارات تعديل المخطط، وكيف ومتى يتم إدراج مخطط دائري، وكيفية إضافة عناصر إليه. كما ستتعلم كيفية تحضير ورقة عمل للطباعة وكيفية طباعتها.

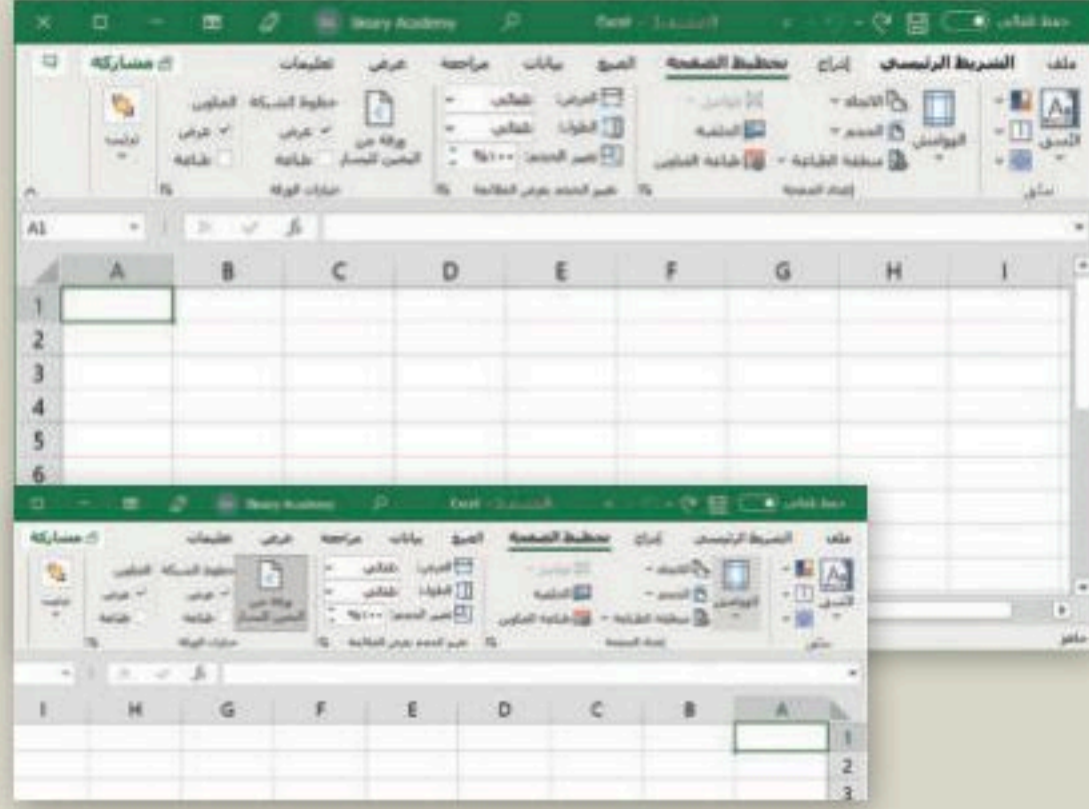
الأدوات

- < مايكروسوفت إكسل (Microsoft Excel)
- < برنامج مايكروسوفت إكسل لنظام آي أو إس (Microsoft Excel for iOS)
- < دو كس تو جو لنظام جوجل أندرويد (Docs to Go for Google Android)
- < ليبر أوفيس كالك (LibreOffice Calc)





هل تذكر؟



لتغيير اتجاه ورقة العمل:

تظهر مجموعة البيانات في برنامج مايكروسوفت إكسل (Microsoft Excel) عادةً من اليسار إلى اليمين في ورقة العمل، ولكنك قد تحتاج إلى تغيير اتجاه ورقة العمل. اتبع الخطوات الآتية لتغيير اتجاه ورقة العمل:

< من علامة تبويب تخطيط الصفحة (Page Layout)، ومن خيارات الورقة (Sheet Options)، اضغط على زر ورقة من اليمين لليساار (Sheet Right-to-Left).



لتغيير عرض العمود أو ارتفاع الصف لملاءمة المحتويات تلقائيًا:

يمكن لبرنامج مايكروسوفت إكسل تغيير حجم الخلايا حسب الحاجة، حيث يُحدد تلقائيًا مقدار اتساع العمود أو مقدار عرض الصف لمطابقة حجم البيانات داخله.

< اختر العمود (أو مجموعة من الأعمدة)، أو الصف (أو مجموعة من الصفوف) التي تريد تغيير نسقتها، ومن علامة تبويب الشريط الرئيسي (Home)، ومن مجموعة خلايا (Cells)، اضغط على تنسيق (Format)، ثم اضغط على احتواء تلقائي بارتفاع الصف (AutoFit Row Height).



لدمج الخلايا وتوسيطها:

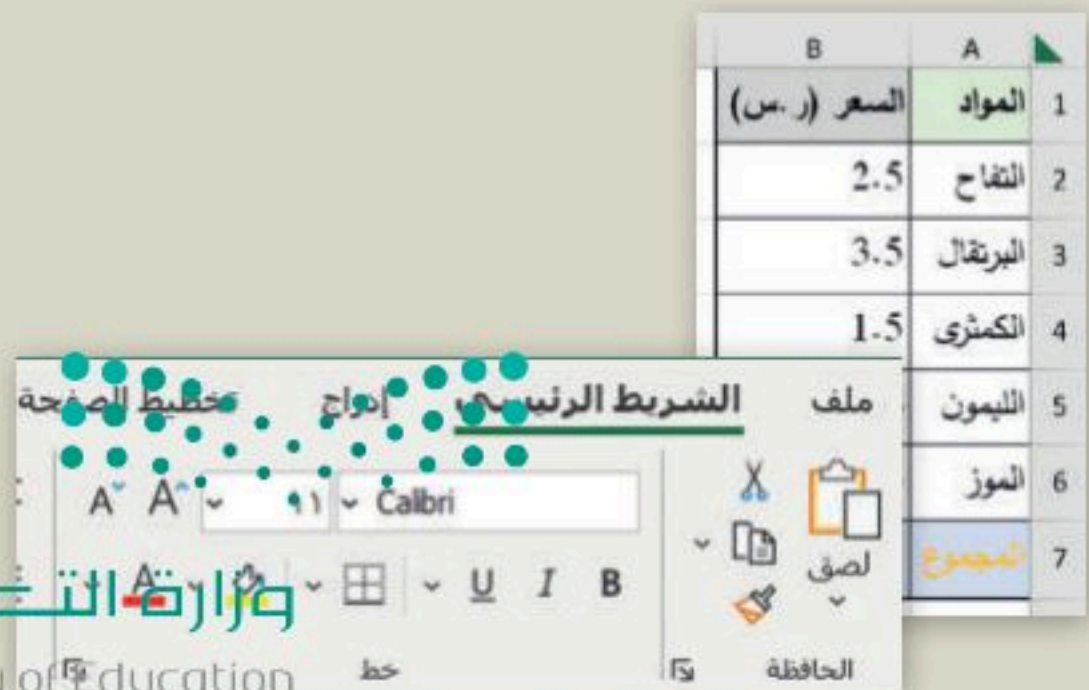
يتيح لك برنامج مايكروسوفت إكسل دمج عدة خلايا معًا وإنشاء خلية واحدة كبيرة تمتد بنفس عدد الأعمدة أو الصفوف في جدول بيانات إكسل.

< حدّد الخلايا المراد دمجها، ومن علامة تبويب الشريط الرئيسي (Home)، ومن مجموعة محاذاة (Alignment)، اضغط على دمج وتوسيط (Merge & Center).

كيفية تنسيق النص في الخلايا:

يمكن تنسيق النص في الخلايا بنفس طريقة التنسيق في برنامج وورد لمعالجة النصوص وباستخدام أدوات التنسيق وتشمل:

< الحدود (Borders).
< التظليل (Shading).





الدرس الأول: تنفيذ العمليات الحسابية

في برنامج مايكروسوفت إكسل يمكنك تخزين وعرض ومعالجة البيانات بشكل منظم على شكل صفوف وأعمدة، كما يمكن تغيير تنسيق الخلايا داخل الجدول ليتلاءم مع التنسيقات المختلفة للقيم الرقمية. كما يمكنك تنفيذ عمليات حسابية على محتويات الخلايا من خلال استخدام شريط الصيغة. لقد جعلت هذه الميزات وغيرها من برنامج مايكروسوفت إكسل (Microsoft Excel) واحدًا من أكثر الأدوات شيوعًا على أجهزة الحاسب.

تُنفذ العمليات الحسابية في الحاسب
من اليسار إلى اليمين.

العمليات الحسابية ورموزها في مايكروسوفت إكسل هي:

+ للجمع

- للطرح

* للضرب

/ للقسمة

^ لرفع الرقم إلى الأس



أولوية تنفيذ العمليات الحسابية

يتم ترتيب الأولوية لتنفيذ العمليات الحسابية على الحاسب من خلال قواعد أولوية التشغيل من اليسار إلى اليمين وفق الترتيب الآتي:

1. تنفيذ العمليات بين الأقواس.

2. تنفيذ عمليات الأسس.

3. تنفيذ عمليات الضرب والقسمة بالترتيب من اليسار إلى اليمين.

4. تنفيذ عمليات الجمع والطرح بالترتيب من اليسار إلى اليمين.



تنفيذ المعادلات في برنامج مايكروسوفت إكسل

لحساب المعادلة في برنامج مايكروسوفت إكسل $5*2+12-3/2+20$ عليك تنفيذ الآتي:

لحساب معادلة:

< افتح برنامج مايكروسوفت إكسل (Microsoft Excel).

< من علامة تبويب تخطيط الصفحة (Page Layout)، ومن مجموعة خيارات الورقة (Sheet Options)، اضغط على ورقة من اليمين لليساار (Sheet Right-to-Left). 1

< حدّد الخلايا من A1 إلى C1. 2

< من علامة تبويب الشريط الرئيسي (Home)، ومن مجموعة محاذاة (Alignment)، اضغط على دمج وتوسيط (Merge & Center). 3

< اضغط على الخلية المدمجة A1 واكتب النص "العملية الحسابية دون أقواس" ثم اضغط على **Ctrl** + **Enter**. 4

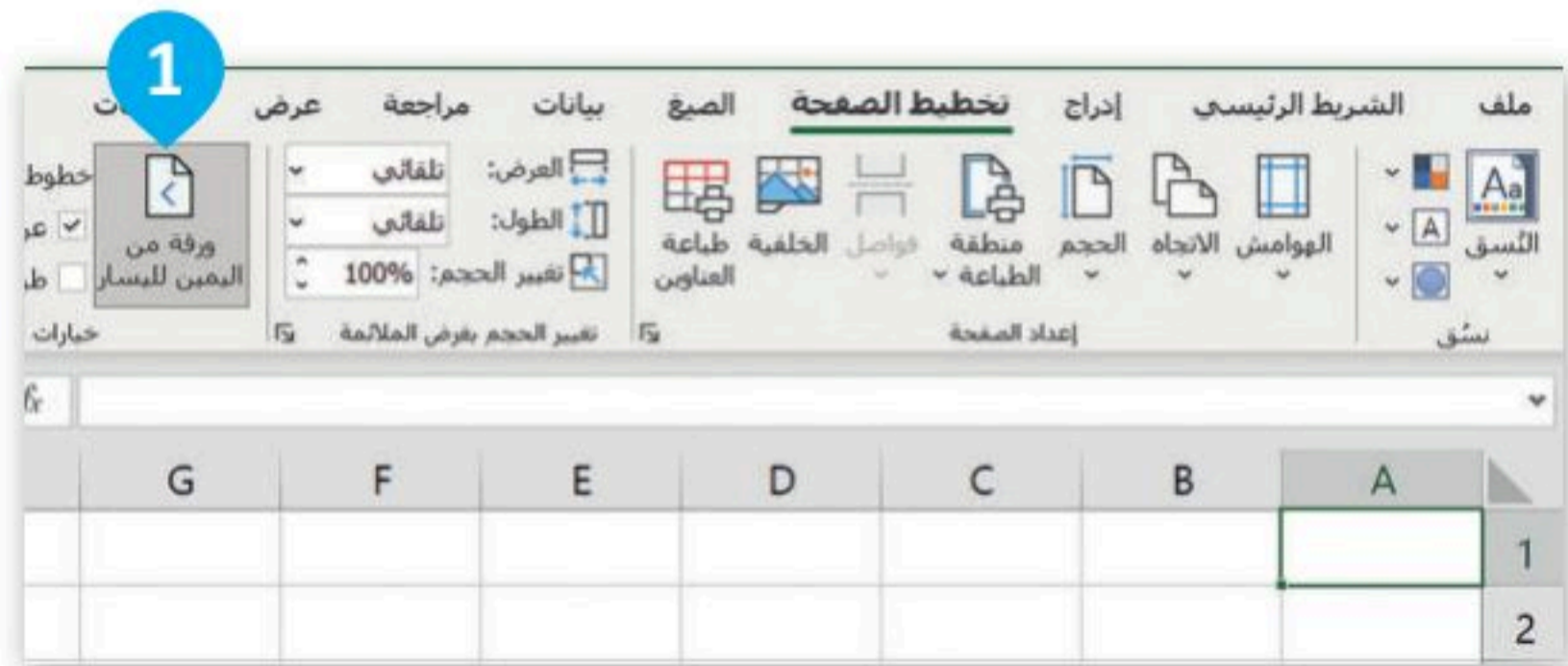
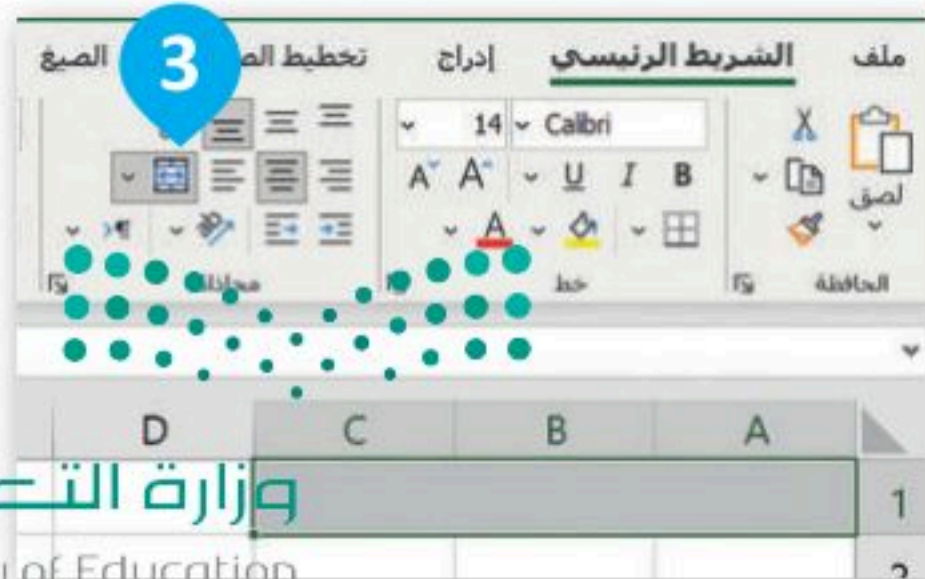
< حدّد الخلايا من A2 إلى C2. 5

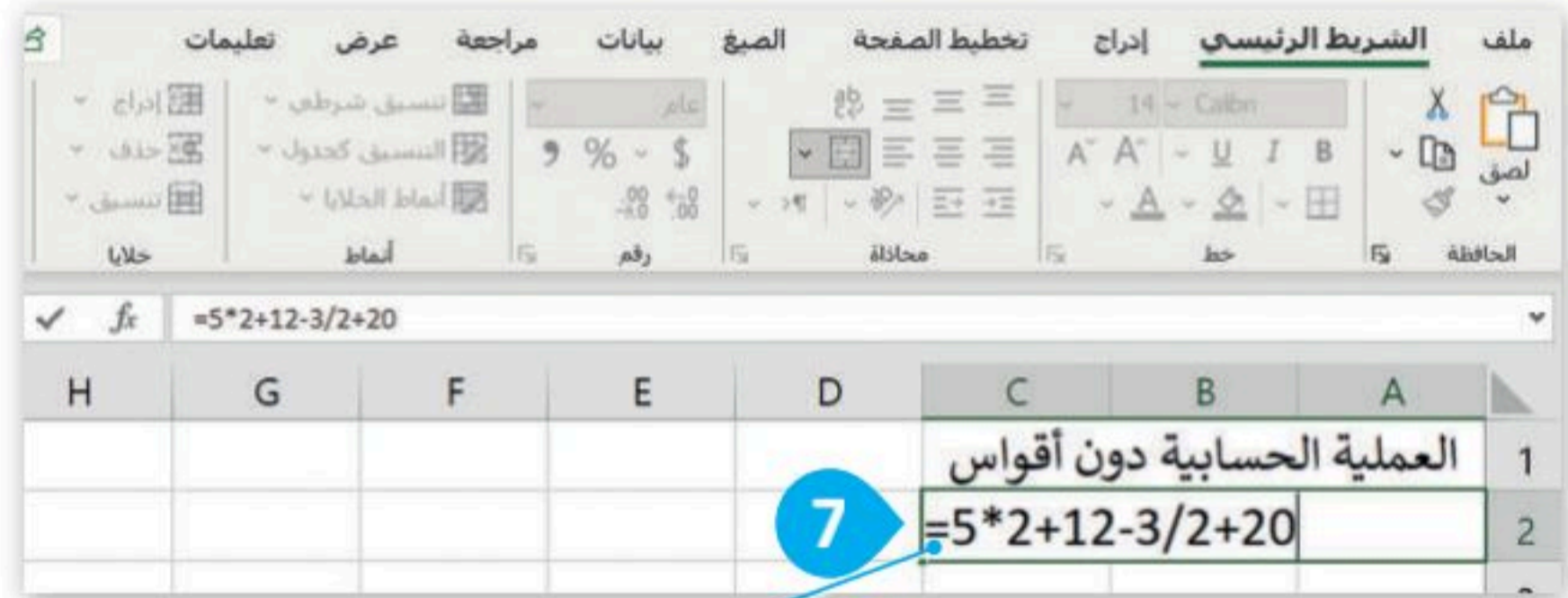
< من علامة تبويب الشريط الرئيسي (Home)، ومن مجموعة محاذاة (Alignment)، اضغط على دمج وتوسيط (Merge & Center). 6

< اضغط على الخلية المدمجة A2، واكتب $5*2+12-3/2+20$ واضغط على **Ctrl** + **Enter** لإجراء العملية الحسابية وإخراج الناتج في الخلية نفسها.

< يجب أن يكون الناتج 40.5. 8

للعمل على الحسابات المعقدة، ستحتاج إلى معرفة القواعد الرياضية الأساسية.





يمكن تقسيم الصيغة الحسابية
إلى الخطوات الآتية:

1. تنفيذ عمليات الضرب والقسمة
بالترتيب من اليسار إلى اليمين:

$$5*2=10$$

$$3/2=1.5$$

2. إجراء عمليتي الجمع والطرح
بالترتيب من اليسار إلى اليمين:

$$10+12-1.5+20=40.5$$

إذن، قيمة الصيغة:

$$=5*2+12-3/2+20 \text{ هي } 40.5.$$

في حال لم يضع علامة =
فسيتم التعامل مع المعادلة
كنص ولن يتم إجراء العمليات
الحسابية.



استخدام الأقواس

تستخدم الأقواس لتغيير أولوية إجراء العمليات الحسابية، حيث يتم حساب الصيغة الحسابية التي بين قوسين أولاً. فمثلاً، ناتج الصيغة الآتية: $5+2*3=11$ ، حيث يحسب البرنامج عملية الضرب قبل عملية الجمع. وبذلك فإن الصيغة ستنفذ عملية الضرب $3*2$ ، ثم تتبع ذلك بإضافة 5 إلى النتيجة، ويكون حاصل العملية هو 11. من ناحية أخرى، يؤدي استخدام الأقواس إلى تغيير في تركيب الجملة، فإذا تمت كتابة الجملة بهذه الصيغة: $(5+2)*3=11$ فإن برنامج إكسل سينفذ عملية الجمع أولاً، حيث سيجم 5 مع 2، ثم ينفذ عملية ضرب النتيجة بالرقم 3، ويكون حاصل العملية هو 21.

يتولى برنامج إكسل تنفيذ العمليات الحسابية، ولكن عليك استخدام الأقواس بشكل صحيح. ضع عملية الجمع بين قوسين ليتم تنفيذها قبل عملية الضرب.



لإجراء العمليات الحسابية باستخدام الأقواس:

- 1 < حدّد الخلايا من A3 إلى C3.
- 2 < من علامة تبويب الشريط الرئيسي (Home)، ومن مجموعة محاذاة (Alignment)، اضغط على دمج وتوسيط (Merge & Center).
- 3 < اضغط على الخلية المُدمجة A3 واكتب النص "العملية الحسابية بأقواس" واضغط على **Ctrl** + **Enter**.
- 4 < حدّد الخلايا من A4 إلى C4.
- 5 < من علامة تبويب الشريط الرئيسي (Home)، ومن مجموعة محاذاة (Alignment)، اضغط على دمج وتوسيط (Merge & Center).
- 6 < اضغط على الخلية المُدمجة A4 واكتب الصيغة الآتية: $(5*2)+(12-3)/(2+20)=6$ ثم اضغط على **Ctrl** + **Enter** لإجراء العملية الحسابية وعرض الناتج في الخلية نفسها.
- 7 < يجب أن يكون الناتج 10.409 (مقرّبًا إلى ثلاث منازل عشرية).
- 8 < نسّق الخلايا بتطبيق الحدود والتظليل.

D	C	B	A	
	العملية الحسابية دون أقواس			1
	40.5			2
1				3
				4



ملف الشريط الرئيسي إدراج تخطيط الصف 2 الصيغ بيانات مراجعة عرض

	G	F	E	D	C	B	A
1					العملية الحسابية دون أقواس		
2					40.5		
3							

ملف الشريط الرئيسي إدراج تخطيط الصفحة الصيغ بيانات مراجعة عرض

	G	F	E	D	C	B	A
1					العملية الحسابية دون أقواس		
2					40.5		
3					العملية الحسابية بأقواس		

ملف الشريط الرئيسي إدراج تخطيط الصفحة الصيغ بيانات مراجعة عرض تعليمات

	G	F	E	D	C	B	A
1					العملية الحسابية دون أقواس		
2					40.5		
3					العملية الحسابية بأقواس		
4							

ملف الشريط الرئيسي إدراج تخطيط الصفحة 5 الصيغ بيانات مراجعة عرض

	G	F	E	D	C	B	A
1					العملية الحسابية دون أقواس		
2					40.5		
3					العملية الحسابية بأقواس		
4							



	H	G	F	E	D	C	B	A
1						العملية الحسابية دون أقواس		
2						40.5		
3						العملية الحسابية بأقواس		
4						$= (5*2) + (12-3) / (2+20)$		

	H	G	F	E	D	C	B	A
1						العملية الحسابية دون أقواس		
2						40.5		
3						العملية الحسابية بأقواس		
4						10.409		
5								

	H	G	F	E	D	C	B	A
1						العملية الحسابية دون أقواس		
2						40.5		
3						العملية الحسابية بأقواس		
4						10.409		

يمكن تقسيم الصيغة الحسابية $= (5*2) + (12-3) / (2+20)$ إلى الخطوات الآتية:

1. ابدأ بالأقواس: $(12-3)=9$ و $(5*2)=10$

2. الآن لديك $(9) / (2+20) + (10)$. عليك حساب المجموع داخل المجموعة الثانية من الأقواس قبل القسمة. $(2+20)=22$

3. لديك الآن $(9) / (22) + (10)$. عليك قسمة 9 على 22.

$$(9) / (22) \approx 0.4091$$

4. أخيرًا، يمكنك جمع 10 و 0.4091 معًا للحصول على الناتج

$$(5*2) + (12-3) / (2+20) = 10 + 0.4091 \approx 10.4091$$

إذن الناتج على وجه التقريب هو 10.409.

وزارة التعليم

Ministry of Education

2023 - 1445

مثال لأولوية العمليات الحسابية باستخدام الأقواس

ستنفذ الآن العمليات الحسابية على الأرقام الموجودة في الخلايا لحساب تكلفة شراء مجموعة من المنتجات الغذائية بعد الحصول على الخصم في السعر.

المعادلة التي تحسب السعر الإجمالي هي: السعر الإجمالي = (سعر المنتج - الخصم) * الكمية.
اكتب جدول البيانات الآتي في ورقة عمل جديدة ونسّقه:



E	D	C	B	A	
الفاتورة					1
		خصم 2%	السعر (ر.س.)		2
	4	0.02	1.11	خبز أبيض مفروود (4 رغيف)	3
	3	0.12	5.87	شعيرية (250 جم)	4
	4	0.19	9.81	شوفان أبيض - معلب (500 جم)	5
	2	0.37	18.53	دجاج (900 جم)	6
	1	1.52	75.87	روبيان (1 كجم)	7
	2	4.04	80.94	حليب بودرة - معلب (1.8 كجم)	8
	2	0.28	14.22	تمر (1 كجم)	9



لحساب المجموع:

- 1 < اضغط على الخلية E3.
- 2 < اكتب $= (B3-C3)*D3$.
- 3 < اضغط على **Ctrl** + **Enter** لإجراء العملية الحسابية وعرض الناتج في الخلية نفسها.
- 4 < استخدم مقبض التعبئة (+) لميزة التعبئة التلقائية لنسخ الصيغة من الخلية E3 إلى الخلية E9.
- 5 < سيتم حساب السعر الإجمالي لكل منتج.

	E	D	C	B	A	
	فاتورة					1
			خصم 2%	السعر (ر.س.)		2
1		4	0.02	1.11	خبز أبيض مفروود (4 رغيف)	3
		3	0.12	5.87	شعيرية (250 جم)	4
		4	0.19	9.81	شوفان أبيض - معلب (500 جم)	5
		2	0.37	18.53	دجاج (900 جم)	6
		1	1.52	75.87	روبيان (1 كجم)	7
		2	4.04	80.94	حليب بودرة - معلب (1.8 كجم)	8
		2	0.28	14.22	تمر (1 كجم)	9

	E	D	C	B	A	
	فاتورة					1
			خصم 2%	السعر (ر.س.)		2
2	$= (B3-C3)*D3$	4	0.02	1.11	خبز أبيض مفروود (4 رغيف)	3
		3	0.12	5.87	شعيرية (250 جم)	4
		4	0.19	9.81	شوفان أبيض - معلب (500 جم)	5
		2	0.37	18.53	دجاج (900 جم)	6
		1	1.52	75.87	روبيان (1 كجم)	7
		2	4.04	80.94	حليب بودرة - معلب (1.8 كجم)	8
		2	0.28	14.22	تمر (1 كجم)	9

الفاتورة					
السعر (ر.س.)	خصم 2%	الكمية	السعر الإجمالي		
1.11	0.02	4	4.36	خبز أبيض مفروود (4 رغيف)	3
5.87	0.12	3		شعيرية (250 جم)	4
9.81	0.19	4		شوفان أبيض - معلب (500 جم)	5
18.53	0.37	2		دجاج (900 جم)	6
75.87	1.52	1		روبيان (1 كجم)	7
80.94	4.04	2		حليب بودرة - معلب (1.8 كجم)	8
14.22	0.28	2		تمر (1 كجم)	9

الفاتورة					
السعر (ر.س.)	خصم 2%	الكمية	السعر الإجمالي		
1.11	0.02	4	4.36	خبز أبيض مفروود (4 رغيف)	3
5.87	0.12	3		شعيرية (250 جم)	4
9.81	0.19	4		شوفان أبيض - معلب (500 جم)	5
18.53	0.37	2		دجاج (900 جم)	6
75.87	1.52	1	4.36	روبيان (1 كجم)	7
80.94	4.04	2	17.25	حليب بودرة - معلب (1.8 كجم)	8
14.22	0.28	2	38.48	تمر (1 كجم)	9
			36.32		
			74.35		
			153.8		
			27.88		

معلومة

تذكر أن ميزة التعبئة التلقائية لا تنسخ الصيغة فحسب، ولكنها تنسخ تنسيق الخلية أيضًا.

استخدام الأسس

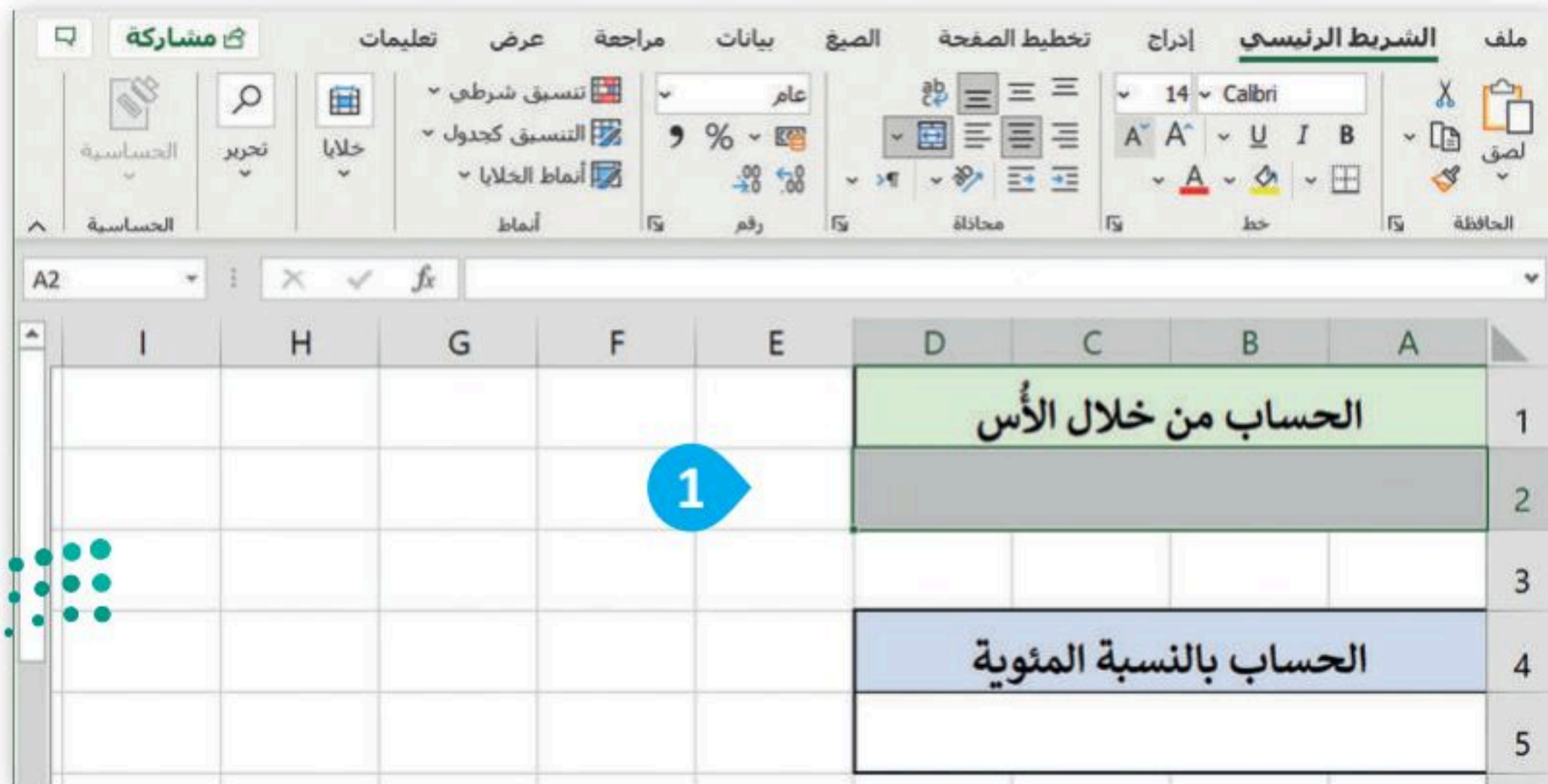
يعبر الأس لرقم ما عن عدد مرات استخدام الرقم في عملية الضرب. يكتب كرقم صغير على اليمين وفوق الرقم الأساسي. مثل، عملية الضرب $2 \times 2 \times 2$ تكتب كـ 2^3 حيث 2 هي الأساس و3 هي الأس. تتم قراءة هذه الصيغة على أنه 2 مرفوع إلى أس 3 أو 2 مرفوع إلى الأس الثالث. من الممكن أيضًا كتابة الصيغة 2^3 أيضًا على أنها 2^3 وتساوي $2 \times 2 \times 2 = 8$ الأسس المعروفة أيضًا باسم القوى (الأس)، لها أولوية أعلى من الضرب والقسمة والجمع ويجب حسابها أولاً في الصيغ الحسابية.

للحصول على رمز الأس (^)، اضغط على **Shift** + **6**.
< اكتب الجدول الآتي ونسّقه.

D	C	B	A	
الحساب من خلال الأس				1
				2
				3
الحساب بالنسبة المئوية				4
				5

لإجراء عملية حسابية باستخدام الأس:

- 1 < اضغط على الخلية المُدمجة A2.
- 2 < اكتب $=(4+3)^2*6/(5-2)-8$.
- 3 < اضغط على **Ctrl** + **Enter** لإجراء العملية الحسابية وعرض الناتج في الخلية نفسها.
- < يجب أن يكون الناتج 90.

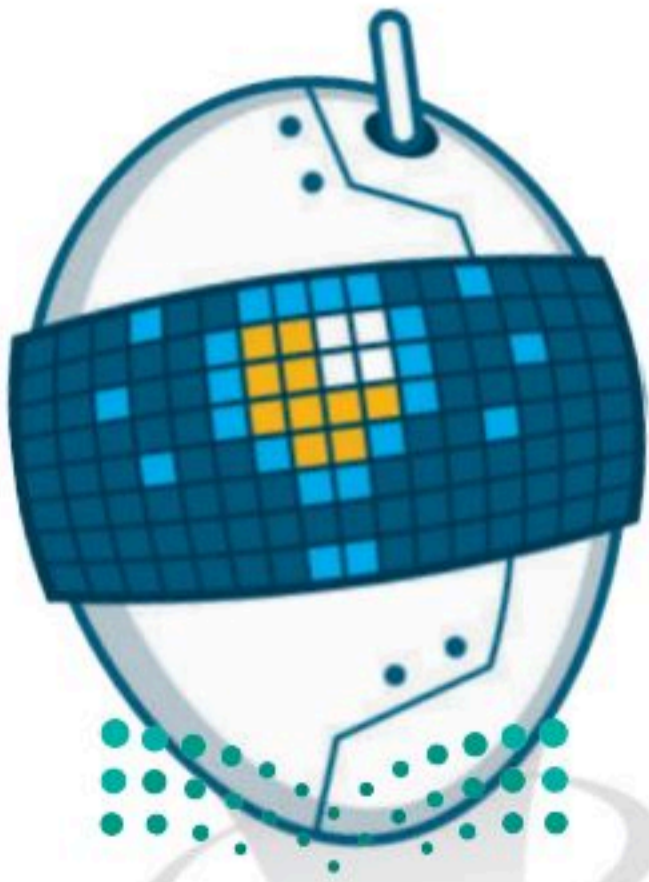


F	E	D	C	B	A
					الحساب من خلال الأس
	3				90
					الحساب بالنسبة المئوية

F	E	D	C	B	A
					الحساب من خلال الأس
	2				$= (4+3)^2 * 6 / (5-2) - 8$
					الحساب بالنسبة المئوية

خطوات حساب الصيغة:

1. تحتاج إلى إجراء العملية الحسابية داخل الأقواس: $7=3+4$.
 2. عليك رفع هذه النتيجة إلى أس: $49=2^7$.
 3. اضرب هذه النتيجة في $294=6*49$.
 4. احسب مقام الصيغة، وهو نتيجة طرح 2 من 5: $3=2-5$.
 5. يمكنك الآن قسمة النتيجة السابقة على 3: $98=3/294$.
 6. عليك طرح 8 من هذه النتيجة لتحصل على الإجابة النهائية: $90=8-98$.
- إذن، نتيجة الصيغة $-8(2-5)/6*2^8(3+4)$ هي 90.



إذا لم تتبع ترتيب العمليات، فقد ينتهي بك الأمر بنتيجة غير صحيحة. يمكن أن يساعد استخدام الأقواس لتجميع أجزاء من الصيغة في توضيح ترتيب العمليات والتأكد من إجراء العمليات الحسابية بشكل صحيح.

استخدام النسب المئوية

النسبة المئوية هي طريقة للتعبير عن رقم في صورة كسر من 100. غالبًا ما يُشار إليها بالرمز «%». على سبيل المثال، إذا كان لديك 20 تفاحة وتريد معرفة النسبة المئوية من إجمالي عدد التفاحات، يمكنك حسابها على النحو الآتي:

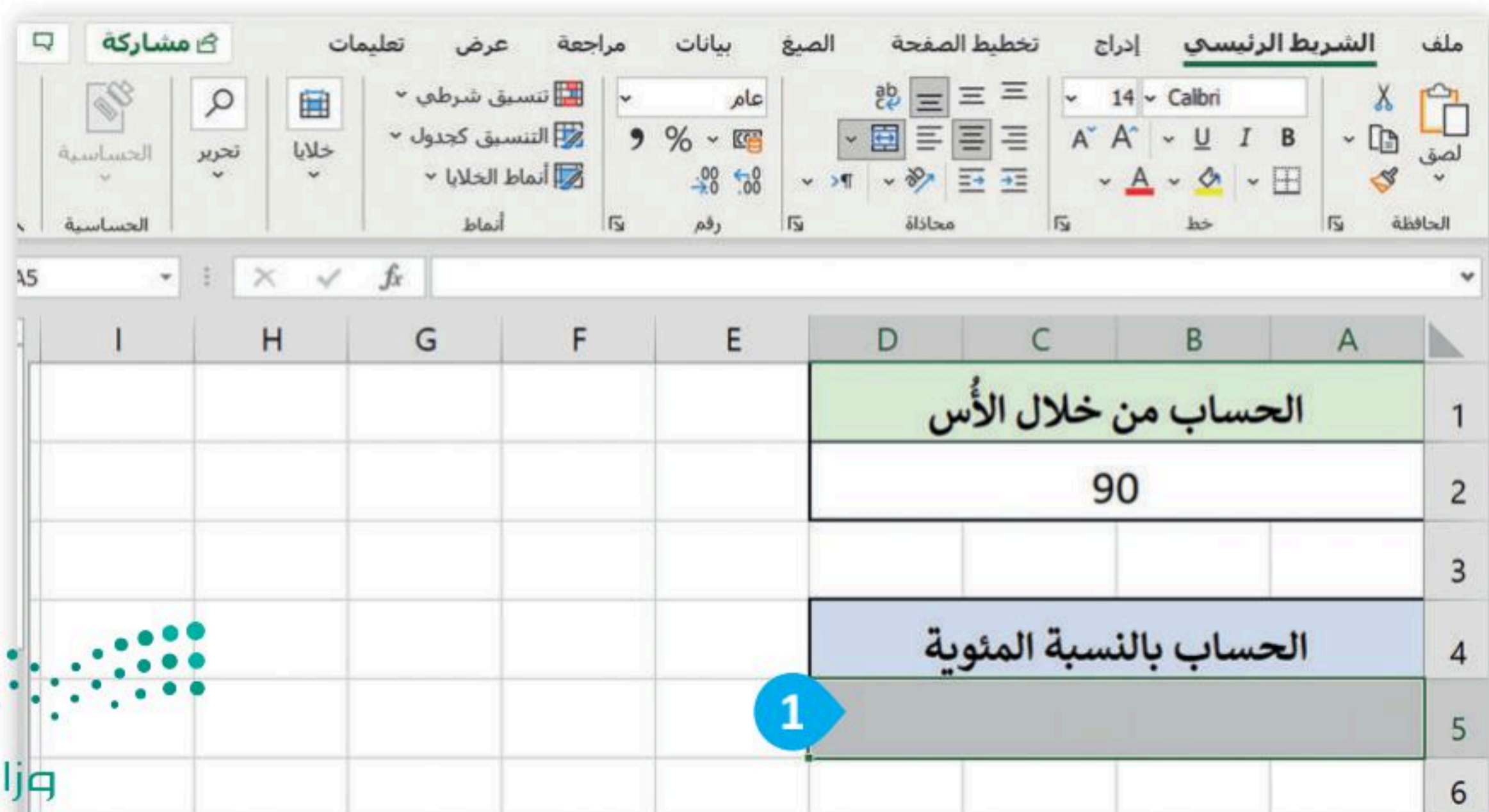
إذا كان العدد الإجمالي للتفاح هو 100، فإن النسبة المئوية لإجمالي عدد التفاح التي تمثلها 20 تفاحة هي:
 $100\% \times (100/20)$.

بمعنى آخر، 20% تعني 20 من 100، أو $20/100$. تُستخدم النسب المئوية بشكل شائع لتمثيل أجزاء من الكل أو للتعبير عن التغييرات في القيم بمرور الوقت.

النسب المئوية ليست ذات أولوية في العمليات الحسابية، ولكن يمكن تضمينها تمامًا مثل أي قيمة عددية أخرى. للحصول على رمز النسبة المئوية (%)، اضغط على + .

لإجراء عملية حسابية باستخدام النسب المئوية:

- 1 < اضغط على الخلية المُدمجة A5.
- 2 < اكتب $25\% * 10 =$.
- 3 < اضغط على **Ctrl** + **Enter** لإجراء العملية الحسابية وعرض الناتج في الخلية نفسها. يجب أن يكون الناتج 2.5.
- 4 < في علامة التبويب الشريط الرئيسي (Home)، في مجموعة رقم (Number)، اضغط فوق نمط النسبة المئوية (Percent Style).
- 5 < لتنسيق القيمة كنسبة مئوية.



	I	H	G	F	E	D	C	B	A
1						الحساب من خلال الأس			
2						90			
3									
4						الحساب بالنسبة المئوية			
5						=10*25%			
6									

عند كتابة معادلة في إكسل، يجب عليك كتابتها من اليسار إلى اليمين على الرغم من كتابة النص باللغة العربية من اليمين إلى اليسار.

1	الحساب من خلال الأس								
2	90								
3									
4	الحساب بالنسبة المئوية								
5	2.5								

	I	H	G	F	E	D	C	B	A
1						الحساب من خلال الأس			
2						90			
3									
4						الحساب بالنسبة المئوية			
5						250%			
6									

لنطبق معًا

تدريب 1

حان وقت الحساب



عليك إنشاء الجدول الآتي في ورقة عمل جديدة. ستلاحظ من خلال الجدول أنه من الممكن الحصول على بعض العناصر مجانًا عند شراء عدد محدد من تلك العناصر. اطرح عدد العناصر المجانية من الكمية الإجمالية لكل عنصر، واضرب العدد المتبقي في سعر العنصر، ثم أضف ضريبة القيمة المضافة، وهي 15%. استخدم تنسيقًا جذابًا للنتائج واحسب السعر الإجمالي.

F	E	D	C	B	A	
	طلب مسبق					1
						2
						3
						4
						5
						6
						7
						8
						9
						10

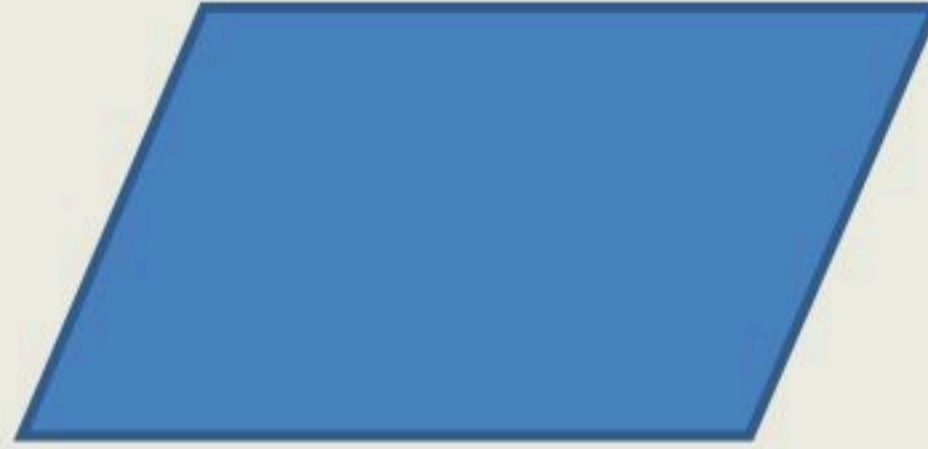
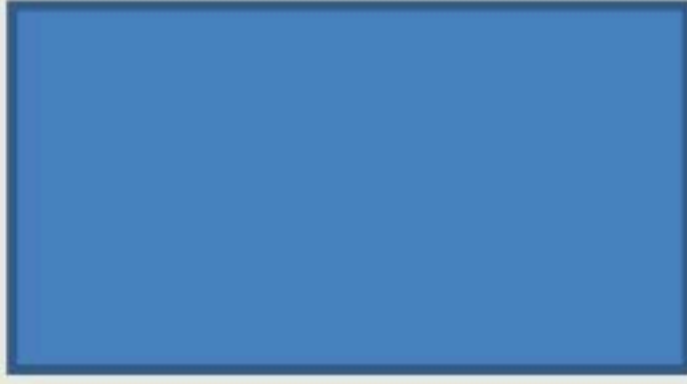


تدريب 2

قياس أبعاد الأشكال الحسابية



أمامك بعض الأشكال الهندسية، استخدم المسطرة لقياس أبعادها ثم دوّن النتائج:



الارتفاع (cm)	القاعدة (cm)	الأشكال
.....	مثلث
.....	متوازي الأضلاع
.....	مستطيل



تدريب 3

نقل البيانات إلى جدول بيانات



ستنقل بياناتك إلى جدول بيانات:

افتح الملف "G6.S1.2.1_Shapes.xlsx" الموجود في مجلد المستندات (Documents).

أكمل الأعمدة B و C بالبيانات التي سجلتها باستخدام المسطرة. في العمود D، أضف الصيغ المناسبة لحساب مساحة كل شكل.

D	C	B	A	
المساحة	الارتفاع (cm)	القاعدة (cm)	الأشكال	1
			مثلث	2
			متوازي الأضلاع	3
			مستطيل	4

<input type="radio"/>	=B2*C2	1. ماذا كتبت في الخلية D2؟
<input type="radio"/>	=B1*C1/2	
<input type="radio"/>	=B2*C2/2	

<input type="radio"/>	=B3*C3/2	2. ماذا كتبت في الخلية D3؟
<input type="radio"/>	=(2*B3)+(2*C3)	
<input type="radio"/>	=B3*C3	

<input type="radio"/>	=B4*C4	3. ماذا كتبت في الخلية D4؟
<input type="radio"/>	=B4*C4/2	
<input type="radio"/>	=B4*B4	

تدريب 4

أولويات العمليات الحسابية



اكتب العملية التي ستنفذ أولاً من بين العمليات الآتية: الجمع، والطرح، والضرب، والقسمة، والأس.

.....	$=B2*C2^2$
.....	$=B2+(1-K9)$
.....	$=B2+C3*A5$
.....	$=(B2+B2)*B2$
.....	$=K3-B2+C6$
.....	$=H4/B5-7$
.....	$=A2*C3+B4^4$
.....	$=M6/(D5+R5)$
.....	$=(A1*V9)/D1$
.....	$=A1*(V9/D1)$
.....	$=A1^6+(3*A2-B2)$
.....	$=E9*(A1+B1)$
.....	$=A1-A2-A3$
.....	$=(B5/C8)-E3$
.....	$=A3+(A1-A2)$
.....	$=B3*C5/C5^2$
.....	$=C6-A1*S3$
.....	$=K9/A2*B3+K1$
.....	$=(P4+A5)*(P4-A5)$
.....	$=D9-C9^2$
.....	$=(C9*T62)^2$



تدريب 5

التعامل مع الأرقام

حان الوقت لإجراء بعض الحسابات واستخلاص استنتاجاتك.

- افتح الملف "G6.S1.2.1_Percentage.xlsx" الموجود في مجلد المستندات (Documents).
- هل يمكنك إكمال درجات الطلبة من خلال حساب إجمالي النقاط لكل طالب في الخلايا من F2 إلى F12؟
- هل ظهر الرقم 20 في خلية F5؟

بعد ذلك اضغط على الخلية G5 واكتب الصيغة الصحيحة لحساب متوسط درجات أحمد.

اضغط على **Ctrl** + **Enter**.

- إذا كان الجواب لا، فاضغط على الخلية مرة أخرى وصحح الصيغة التي كتبتها.
- إذا كان الجواب نعم، فاستخدم ميزة التعبئة التلقائية لنسخ الصيغة إلى خلايا العمود الآخر.
- بعد ذلك اضغط على الخلية G5 واكتب الصيغة الصحيحة لحساب متوسط درجات أحمد.
- اضغط على **Ctrl** + **Enter**.
- هل ظهر الرقم 6.7 في خلية G5؟

- إذا كان الجواب لا، فاضغط على الخلية مرة أخرى وصحح الصيغة التي كتبتها.
- إذا كان الجواب نعم، فاستخدم ميزة التعبئة التلقائية لنسخ الصيغة إلى خلايا العمود الآخر.

•	لن يتغير شيء.	إذا غيّرت درجة طالب واحد ماذا سيحدث؟
•	سيتغير مجموع النقاط المقابلة والمتوسط ومتوسط النسبة المئوية.	
•	سيتغير إجمالي النقاط المقابلة فقط لأن المتوسطات ليست ذات صلة.	

- بعد ذلك اضغط على الخلية H5 واكتب الصيغة الصحيحة لحساب متوسط درجات أحمد.
- اضغط على **Ctrl** + **Enter**.
- هل ظهر الرقم 6.7 في خلية H5؟



- إذا كان الجواب لا، فاضغط على الخلية مرة أخرى وصحح الصيغة التي كتبتها.
- إذا كان الجواب نعم، فاستخدم ميزة التعبئة التلقائية لنسخ الصيغة إلى خلايا العمود الآخر.
- احفظ الملف ثم أغلقه.



الدرس الثاني: المخططات البيانية

المخططات البيانية

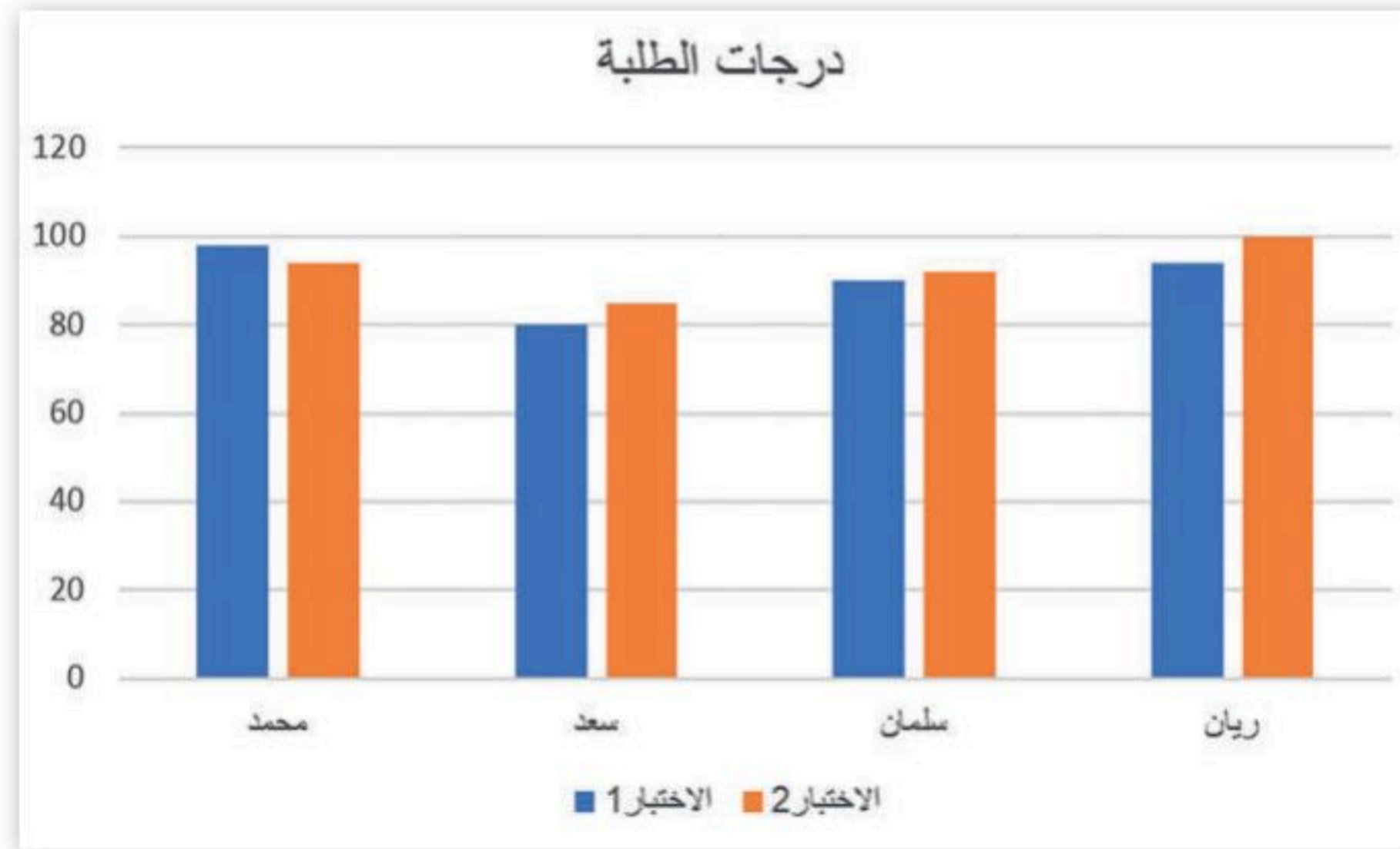
المخططات البيانية هي تمثيلات رسومية للبيانات تساعد على تحليل المعلومات المعقدة وتسهيل فهمها.

أنواع المخططات البيانية

هناك أنواع مختلفة من المخططات، كل منها مصمم لعرض البيانات بطريقة معينة. تتضمن بعض أنواع المخططات الشائعة المخططات العمودية، والمخططات الشريطية، والمخططات الخطية، والمخططات الدائرية، والمخططات الدائرية المجوفة وما إلى ذلك. يعتمد اختيار المخطط المراد استخدامه على نوع البيانات المقدمة والرسالة التي يجب نقلها. من خلال اختيار نوع المخطط التخطيطي المناسب، من الممكن توصيل البيانات المعقدة بوضوح ودقة، مما يسهل على الجمهور تفسيرها وفهمها. فيما يلي بعض المخططات الرئيسية التي يمكنك إنشاؤها باستخدام بياناتك في مايكروسوفت إكسل:

المخطط العمودي

المخطط العمودي هو تمثيل تخطيطي للبيانات يستخدم أشرطة عمودية لإظهار المقارنات بين الفئات. يتوافق ارتفاع كل شريط مع قيمة البيانات التي يمثلها.



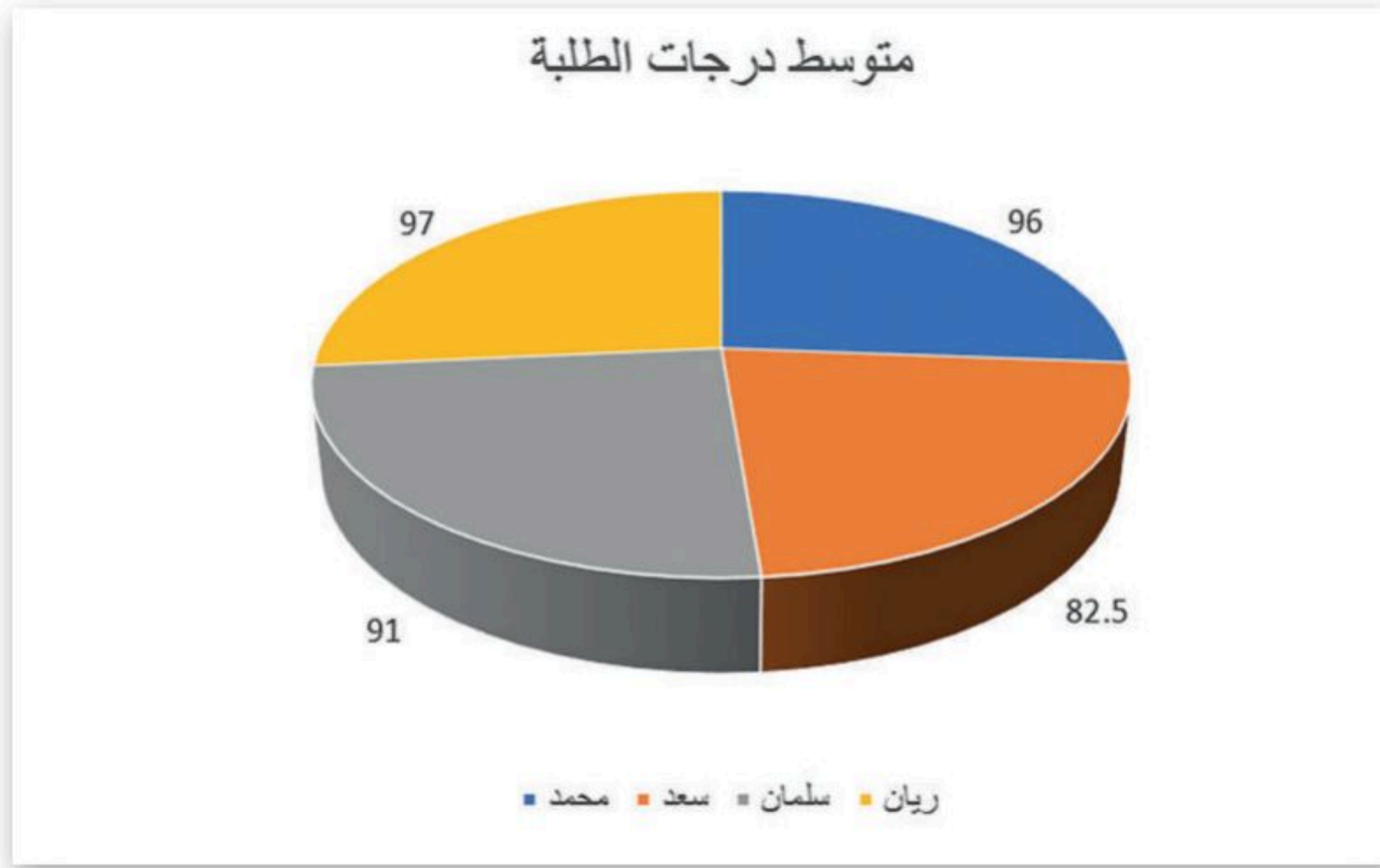
معلومة

يعتمد نوع المخطط المراد استخدامه عند إنشاء المخطط البياني على جمهورك والطريقة التي ترغب في تقديم البيانات بها.



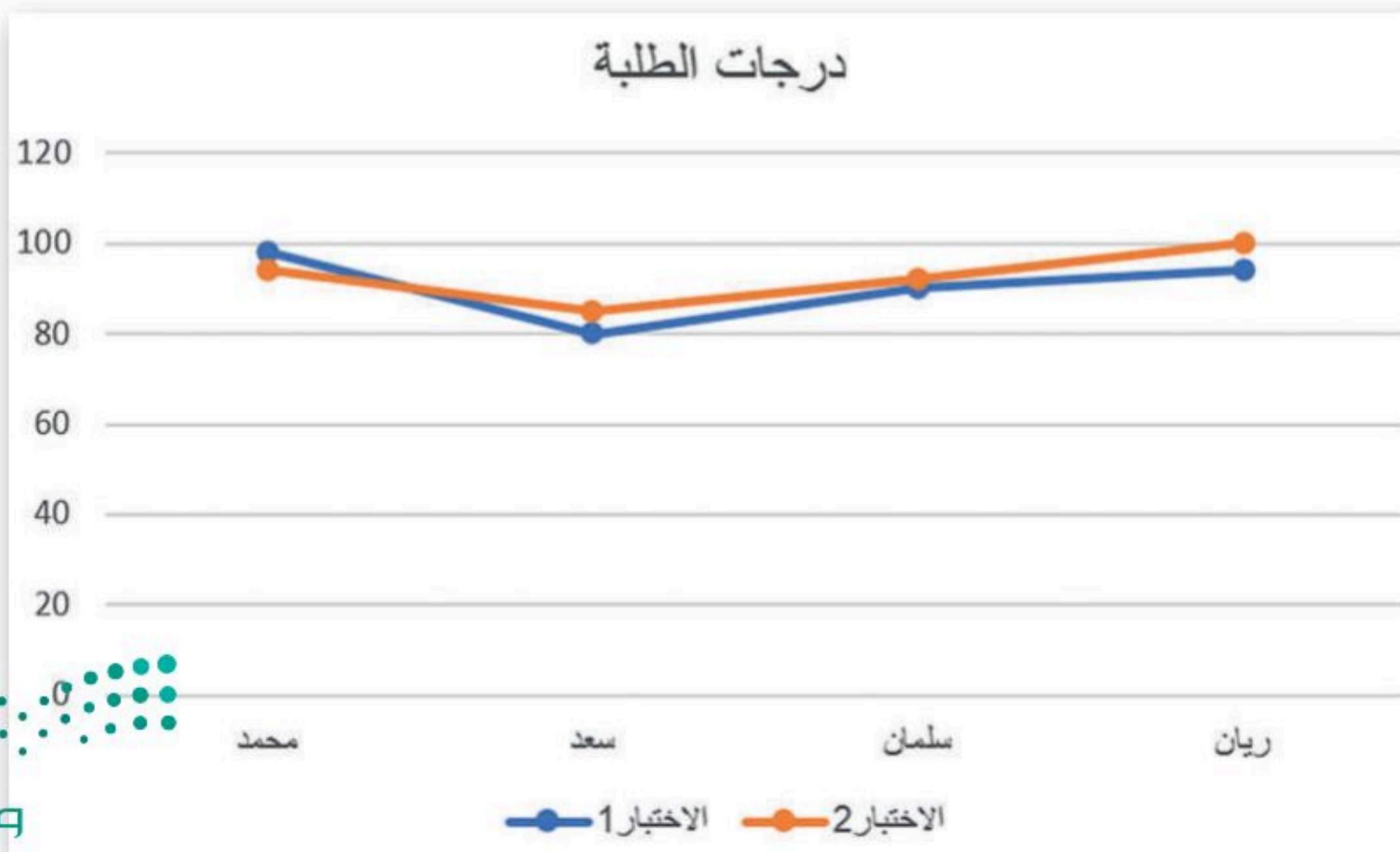
المخطط الدائري

المخطط الدائري هو مخطط يمثل البيانات كشرائح من دائرة، حيث تتناسب كل شريحة مع الكمية التي تمثلها، كما يتم استخدام المخطط الدائري بشكل شائع لإظهار النسب المئوية أو النسب النسبية للفئات المختلفة في مجموعة البيانات.



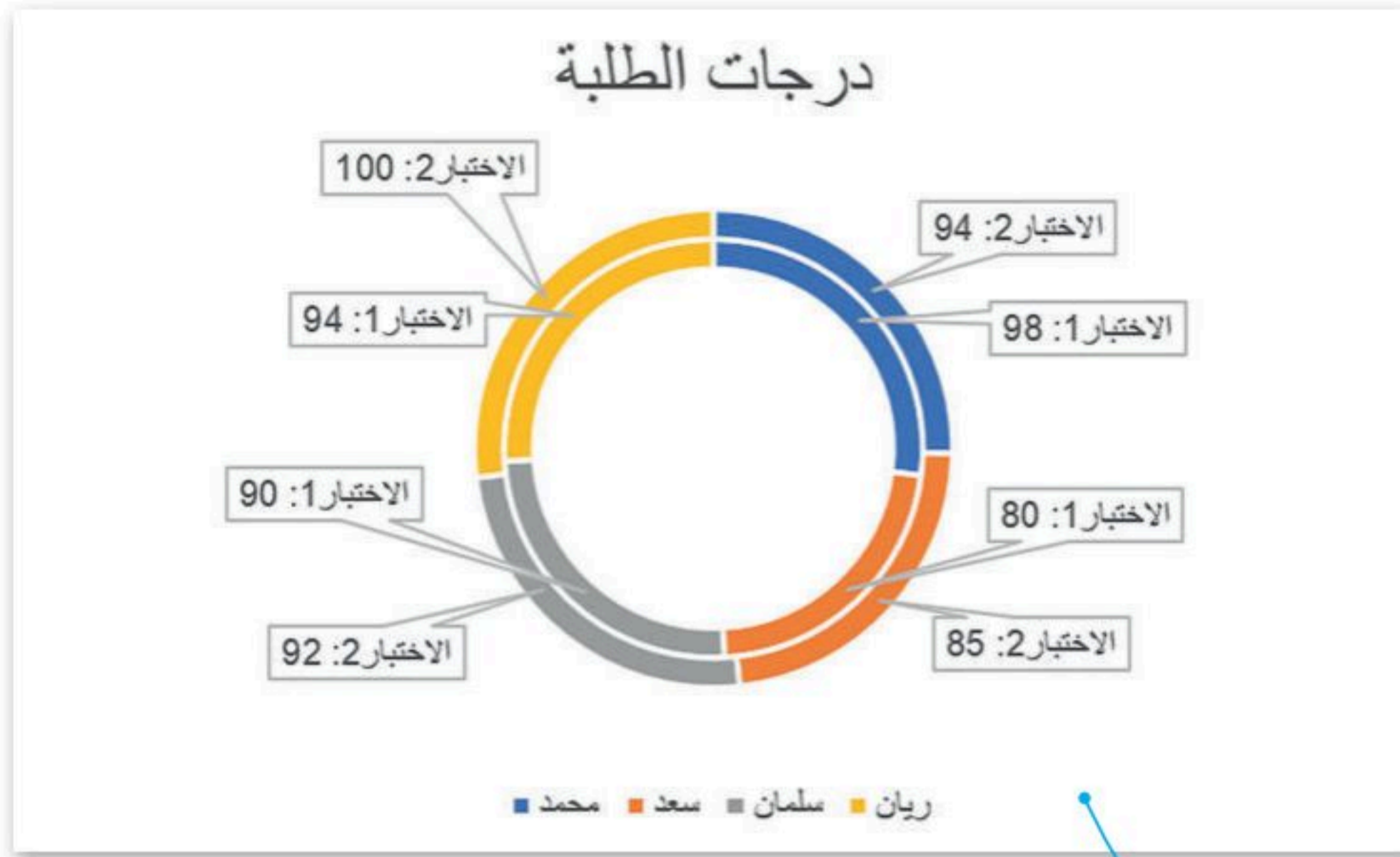
المخطط الخطي

المخطط الخطي هو تمثيل تخطيطي للبيانات التي تعرض المعلومات كسلسلة من نقاط البيانات المتصلة بواسطة مقاطع الخط المستقيم، وتستخدم بشكل شائع لإظهار الاتجاهات بمرور الوقت. إنها أداة بسيطة وفعالة لتصوير البيانات المستمرة.



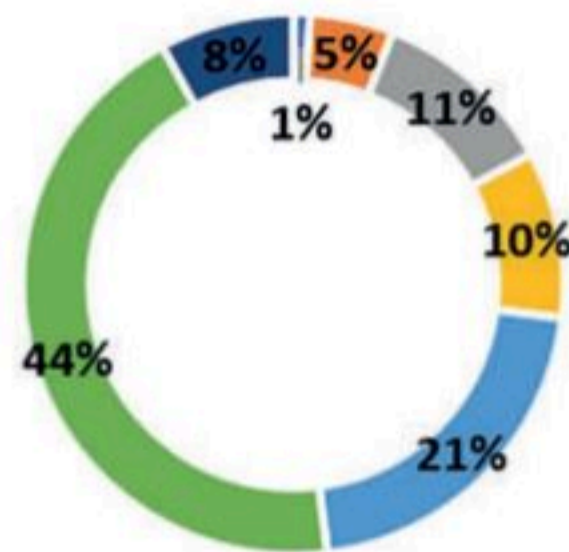
المخطط الدائري المجوف

المخطط الدائري المجوف هو مخطط دائري به فجوة في الوسط، ويستخدم لتمثيل البيانات في شكل نسب مئوية. الحلقة الخارجية مقسمة إلى شرائح تتوافق مع الفئات المختلفة لنقاط البيانات التي يتم تمثيلها. من الأفضل استخدام هذا المخطط عندما تكون البيانات عبارة عن مجموعة كاملة من أجزاء متعددة، خاصة عند التقسيم إلى مجموعات كبيرة ومتنوعة. في تقارير المبيعات، يمكن استخدام المخطط الدائري المجوف لدراسة عدد الفرص المفتوحة، أو المفقودة، أو المكتسبة، والإيرادات المحققة. يساعد هذا صانعي القرار على معرفة ما إذا كان العملاء الفائزون يساهمون بدرجة كافية في النتيجة النهائية، وما إذا كانت الخسارة المفقودة مكلفة للغاية.



أمثلة على المخططات الدائرية المجوفة.

قائمة التسوق التكلفة الإجمالية للمنتج



- شوفان أبيض - معلب (500 جم)
- شعيرية (250 جم)
- روبيان (1 كجم)
- خبز أبيض مفرد (4 رغيف)
- دجاج (900 جم)
- تمر (1 كجم)
- حليب بودرة - معلب (1.8 كجم)

إدراج مخطط عمودي

يمكنك إنشاء مخطط عمودي في إكسل بأي كمية وفئة من البيانات. أثناء إدخال البيانات في جدول البيانات، تأكد من إنشاء عمود لكل فئة.

D	C	B	A
متوسط أسعار المواد الغذائية			
مارس 2023 ر.س.	فبراير 2023 ر.س.	يناير 2023 ر.س.	
1.11	1.11	1.11	خبز أبيض مفروود (4 رغيف)
5.87	5.86	5.18	شعيرية (250 جم)
9.81	9.56	9.91	شوفان أبيض - معلب (500 جم)
18.53	18.52	15.59	دجاج (900 جم)
75.87	75.7	73.92	روبيان (1 كجم)
80.94	80.85	62.57	حليب بودرة - معلب (1.8 كجم)
14.22	12.7	14.08	تمر (1 كجم)

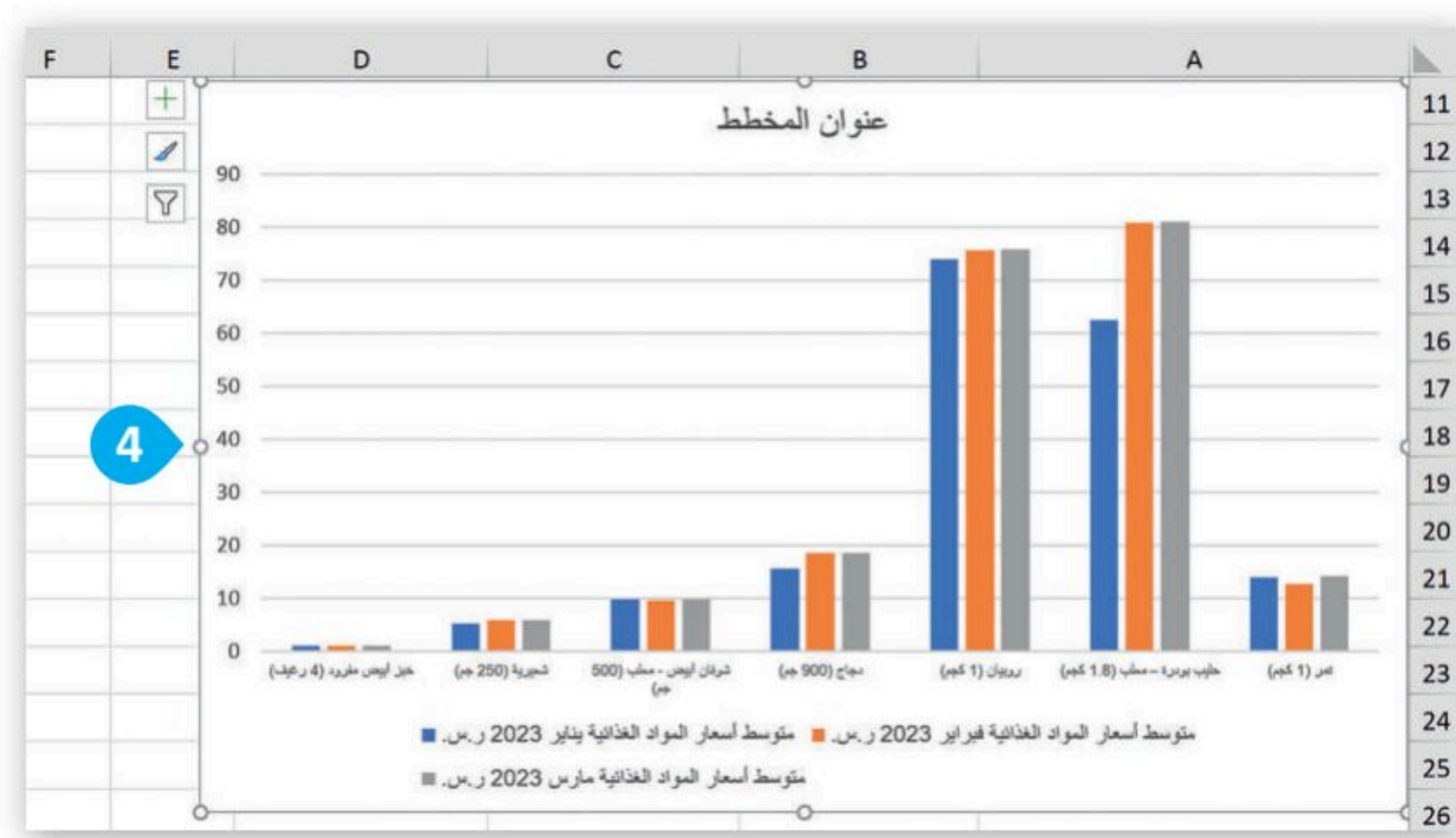
لإضافة مخطط عمودي:

- 1 < حدّد البيانات التي تريد استخدامها، مثلاً من الخلية A1 إلى D9.
- 2 < من علامة التبويب إدراج (Insert)، ومن مجموعة المخططات (Charts)، اضغط على أدرج مخطط عمودي أو شريطي (Insert Column or Bar Chart).
- 3 < من فئة العمود ثنائي الأبعاد (D Column-2)، اضغط على عمود متفاوت المسافات (Clustered Column).
- 4 < سيظهر مخطط عمودي (Column chart).

The screenshot shows the Excel interface with the following steps highlighted:

- 1: Selection of the data range A1:D9.
- 2: Clicking on the 'Charts' icon in the 'Insert' tab.
- 3: Clicking on the 'Clustered Column' chart type in the 'Column or Bar Chart' gallery.

The resulting chart is a clustered column chart showing the average prices of food items for January, February, and March 2023.



إدراج مخطط دائري مجوف

باستخدام مايكروسوفت إكسل، يمكنك تحويل بياناتك بسرعة إلى مخطط دائري مجوف، واستخدام ميزات التنسيق الجديدة لتسهيل قراءة المخطط. مثل، إضافة تسميات البيانات، التي تُساعدك في فهم البيانات المرسومة في المخطط.

اكتب الجدول الآتي ونسقه:

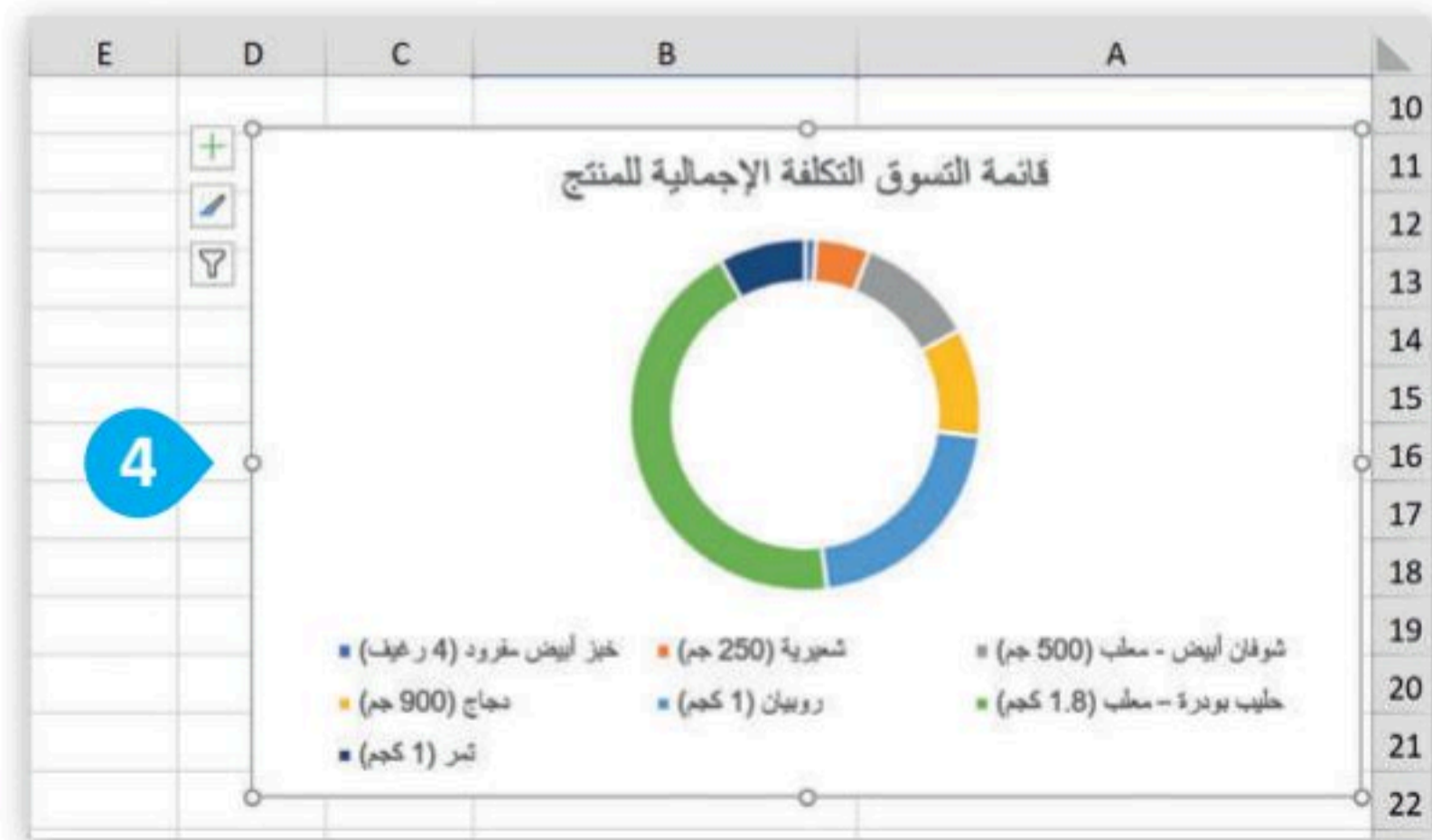
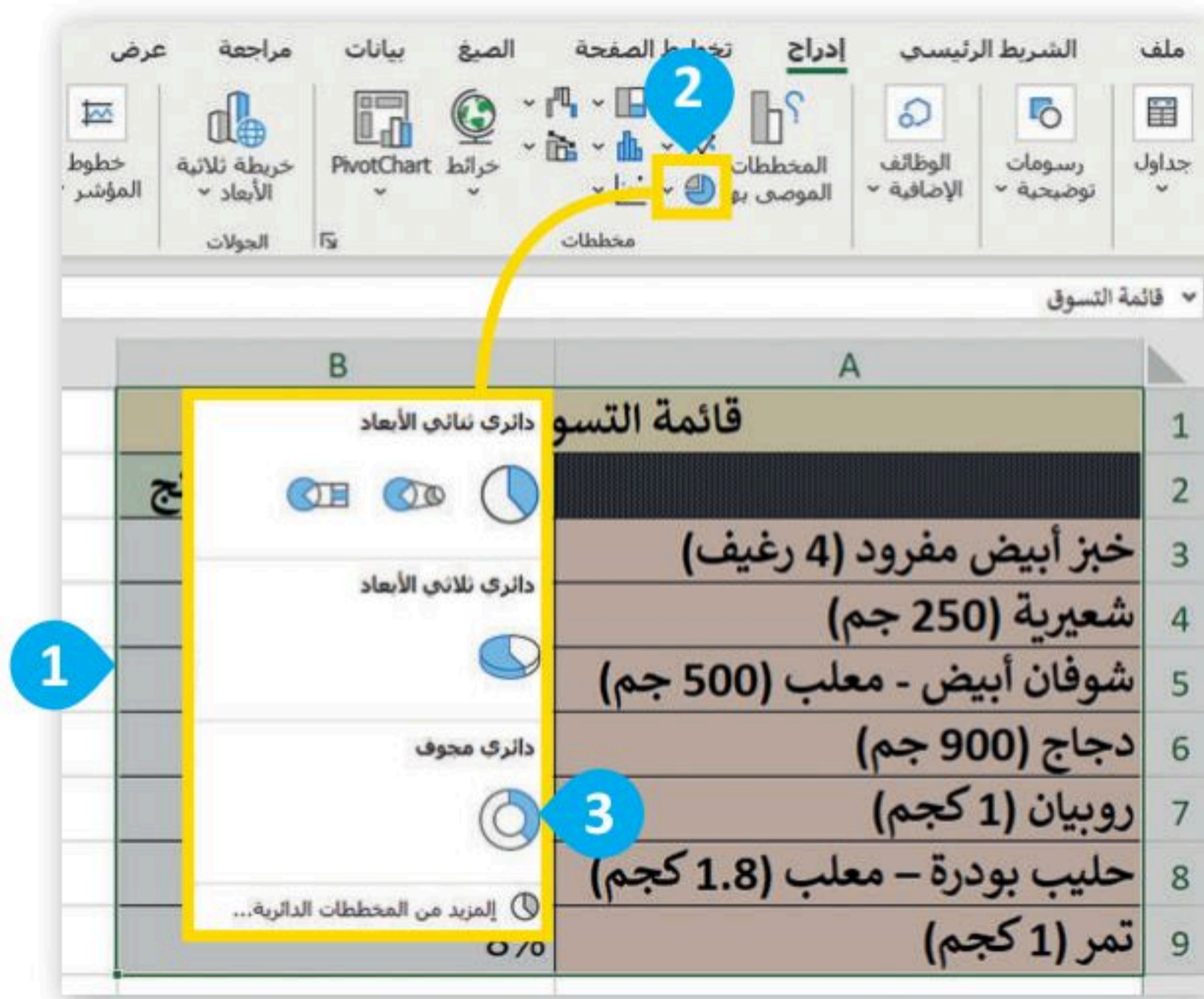
B	A	
قائمة التسوق		
التكلفة الإجمالية للمنتج		
1%	خبز أبيض مفروود (4 رغيف)	3
5%	شعيرية (250 جم)	4
11%	شوفان أبيض - معلب (500 جم)	5
10%	دجاج (900 جم)	6
21%	روبيان (1 كجم)	7
44%	حليب بودرة - معلب (1.8 كجم)	8
8%	تمر (1 كجم)	9



إضافة مخطط دائري مجوف:

- 1 < حدّد البيانات التي تريد استخدامها مثلًا من الخلية A1 إلى B9.
- 2 < من علامة تبويب إدراج (Insert)، ومن مجموعة مخططات (Charts)، اضغط على إدراج مخطط دائري أو دائري مجوف (Insert Pie or Doughnut Chart).
- 3 < في الفئة دائري مجوف (Doughnut)، اضغط على دائري مجوف (Doughnut).
- 4 < سيظهر مخططك.

تذكّر دائمًا أن شريط أدوات برنامج إكسل هو شريط متغير. تظهر وتختفي علامات التبويب فيه بناءً على ما تعمل عليه. لذلك يجب أن تحدّد المخطط كي تظهر علامة تبويب التصميم.



تسميات البيانات

يمكن أن تساعد إضافة تسميات البيانات في المخطط الدائري المجوف في جعل بياناتك أكثر وضوحًا وإفادة وسهولة في الفهم.

لإضافة تسميات البيانات:

- 1 < اضغط على المخطط لتحديده.
- 2 < من علامة تبويب تصميم المخطط (Chart Design)، في مجموعة تخطيطات المخطط (Chart Layouts)، اضغط على إضافة عنصر المخطط (Add Chart Element).
- 3 < اضغط على تسميات البيانات (Data Labels).
- 4 < اضغط على إظهار (Show).
- 5 < ستظهر تسميات البيانات.

1

2

3

4

5

الإجمالية للمنتج

قائمة التسوق التكلفة الإجمالية للمنتج

المنتج	النسبة المئوية
شوفان أبيض - معلب (500 جم)	44%
حليب بودرة - معلب (1.8 كجم)	21%
شعيرية (250 جم)	11%
روبيان (1 كجم)	10%
خبز أبيض مفرد (4 رغيف)	8%
نجاج (900 جم)	5%
تمر (1 كجم)	1%

شوفان أبيض - معلب (500 جم) =
حليب بودرة - معلب (1.8 كجم) =

شعيرية (250 جم) =
روبيان (1 كجم) =
خبز أبيض مفرد (4 رغيف) =
نجاج (900 جم) =
تمر (1 كجم) =

اتجاه الصفحة

إذا كان عدد الأعمدة كبيراً في صفحتك فإنه من الأفضل تعيين اتجاه الصفحة ليكون أفقيًا بحيث يكون (العرض أكبر من الطول). ويُمكنك تغيير هذا الإعداد بتعيين اتجاه الصفحة.

لتغيير اتجاه الصفحة (Orientation):

< من علامة تبويب تخطيط الصفحة (Page Layout) ومن مجموعة إعدادات الصفحة (Page setup) اضغط على الاتجاه (Orientation). 1

< من القائمة المنسدلة، اضغط عمودي (Vertically) لعرض صفحتك عموديًا أو أفقي (Horizontally) لعرض صفحتك أفقيًا. 2



الاسم	اسم العائلة	الصف	رقم الفصل	العنوان الوطني	تاريخ الميلاد هـ	تاريخ الميلاد م
أحمد	وليد	6	1	RBBD**21	13 صفر 1433	7 يناير 2012
أحمد	سعود	6	2	RBBD**24	21 شوال 1433	8 سبتمبر 2012
أحمد	فهد	6	1	RBBD**52	24 محرم 1433	19 ديسمبر 2011
أسامة	يحيى	6	3	RBBD**26	13 شعبان 1433	3 يوليو 2012
أسامة	محمد	6	1	RBBD**04	15 جمادى الأول 1433	7 أبريل 2012
جابر	حمد	6	2	RBBD**12	25 صفر 1433	19 يناير 2012
خالد	يحيى	6	2	RBBD**32	1 ربيع الأول 1433	24 يناير 2012
خالد	فهد	6	3	RBBD**35	13 شوال 1433	31 أغسطس 2012
فهد	سامي	6	3	RBBD**23	11 رجب 1433	1 يونيو 2012
نواف	عادل	6	1	RBBD**18	14 رمضان 1433	2 أغسطس 2012



للتحقق من هوامش جدول البيانات واتجاهه، انتقل إلى علامة التبويب تخطيط الصفحة (Page Layout)، واضغط على الزر توسيع في مجموعة إعداد الصفحة (Page Setup). في علامة التبويب الهوامش (Margins)، يمكنك عرض إعدادات الهامش الحالية. في علامة تبويب الصفحة (Page)، يمكنك عرض إعداد الاتجاه الحالي.

طباعة أوراق عملك

من الطبيعي أن تحتاج إلى طباعة أوراق عملك. لعمل ذلك، يتوجب عليك أولاً معرفة كيفية ضبط إعدادات الصفحة لتمكين من طباعة أجزاء محددة من ورقة العمل.

الهوامش (Margins)

الهوامش هي المساحة البيضاء الفارغة حول المنطقة المطبوعة من صفحتك، يمكنك ضبط الهوامش بحيث تتسع الصفحة لمزيد من البيانات.

لضبط الهوامش (Margins):

- 1 < من علامة التبويب تخطيط الصفحة (Page Layout) ومن مجموعة إعدادات الصفحة (Page Setup) اضغط الهوامش (Margins).
- 2 < اضغط هوامش مخصصة (Custom Margins).
- 3 < من نافذة إعدادات الصفحة (Page Setup) وفي علامة تبويب الهوامش (Margins)، عيّن الهوامش الأعلى - الأيمن - الأيسر - الأسفل إلى 2 سنتيمتر.
- 4 < من الخيار توسيط في الصفحة (Center on page) اختر أفقي (Horizontally) وعمودي (Vertically) لتعيين موضع جدولك في وسط الصفحة.
- 5 < اضغط موافق (OK).

1

2

3

4

5

رقم	اسم	الهوامش (سم)	الهوامش (سم)
1	عادية	أعلى: 1.91 سم	أسفل: 1.91 سم
2	عادية	اليمن: 1.78 سم	التذييل: 0.76 سم
3	عادية	الرأس: 0.76 سم	التذييل: 0.76 سم
4	عريضة	أعلى: 2.54 سم	أسفل: 2.54 سم
5	عريضة	اليمن: 2.54 سم	التذييل: 1.27 سم
6	عريضة	الرأس: 1.27 سم	التذييل: 1.27 سم
7	ضيقة	أعلى: 1.91 سم	أسفل: 1.91 سم
8	ضيقة	اليمن: 0.64 سم	التذييل: 0.76 سم
9	ضيقة	الرأس: 0.76 سم	التذييل: 0.76 سم
10	فهد سامي	3	6
11	نواف عادل	1	6
12			

طباعة بيانات محددة

قد ترغب أحياناً بطباعة جدول بياناتٍ كبيرٍ على أوراق منفصلة ومن ثم تجميعها للحصول على البيانات كاملة، وبالتالي ستحتاج لطباعة أجزاء محددة من البيانات.

لطباعة جدول البيانات:

< من قائمة ملف (File) 1 أو اضغط مفتاحي **Ctrl + P**.

< اضغط طباعة (Print). 2

< بعد التأكد من إعدادات ورقة العمل بشكل صحيح اضغط طباعة (Print). 3



طباعة (Print): تتيح لك هذه الفئة تحديد الطابعة التي تريد استخدامها، وضبط أي إعدادات خاصة بالطابعة، مثل نوع الورق، وعدد النسخ، وخيارات الترتيب. يمكنك أيضًا طباعة ورقة العمل مباشرةً من هذه الفئة.

إعدادات (Settings): تسمح لك هذه الفئة بضبط اتجاه الصفحة (عموديًا أو أفقيًا)، والهوامش، وقياس ورقة العمل لتلائم الصفحة المطبوعة. يمكنك أيضًا ضبط منطقة الطباعة، وعناوين الطباعة، وتعيين جودة الطباعة.

طباعة

عدد النسخ: 1

3 طباعة

الطابعة

Printer جاهز

خصائص الطباعة

إعدادات

طباعة أوراق نشطة
طباعة الأوراق النشطة فقط

الصفحات: إلى

طباعة على وجه واحد
الطباعة على جانب واحد من...

ترتيب الصفحات
1,2,3 1,2,3 1,2,3

لا توجد دبابيس

اتجاه أفقي

A4
21 سم x 29.7 سم

آخر إعداد للهوامش المخصصة
أعلى: 2 سم أسفل: 2 سم...

احتواء الأوراق على صفحة واحدة
تقليص النسخة المطبوعة لكي...

إعداد الصفحة

الترتيب	اسم العائلة	الصفحة	رابع الفصل	العنوان الوطني	التاريخ الفيلد #	التاريخ الفيلد م
1	محمد	6	1	8000*21	صفحة 1433	يناير 2012
2	محمد	6	2	8000*24	شوال 1433	سبتمبر 2012
3	محمد	6	1	8000*12	محرم 1433	الجمادى 2011
4	محمد	6	3	8000*26	شعبان 1433	ربيع 2012
5	محمد	6	1	8000*04	صفر 1433	أيلول 2012
6	محمد	6	2	8000*12	صفحة 1433	يناير 2012
7	محمد	6	2	8000*32	ربيع الأول 1433	يناير 2012
8	محمد	6	3	8000*35	شوال 1433	الجمادى 2012
9	محمد	6	3	8000*23	رجب 1433	ربيع 2012
10	محمد	6	1	8000*18	رمضان 1433	الجمادى 2012

معاينة (Preview): تعرض هذه الفئة معاينة ورقة العمل كما تظهر عند طباعتها. يمكنك التنقل عبر صفحات المعاينة باستخدام الأسهم أو شريط تمرير التكبير / التصغير، وإجراء تعديلات على الإعدادات حسب الحاجة.

إعداد الصفحة (Page Setup): تسمح لك هذه الفئة بضبط حجم الصفحة المطبوعة وتخطيطها، بما في ذلك حجم الورق، وترتيب الصفحة، وجودة الطباعة. يمكنك أيضًا ضبط الرأس والتذييل، وإعداد فواصل الصفحات، وضبط خيارات الطباعة لطباعة أقسام معينة من ورقة العمل.



معلومة

حاول طباعة المستندات الضرورية فقط وتذكر أن تلك الأوراق التي ستستخدمها يتم صنعها من الأشجار. فكر في البيئة من حولك ولا تسرف.

لنطبق معًا

تدريب 1

أنواع المخططات

أنشئ جدولًا يوضح درجات خمسة طلبة للفصل الدراسي الأول من العام الدراسي. ثم أنشئ مخططًا بدرجات الطلبة خلال الفصل الدراسي. اختر النوع الصحيح من الرسم التخطيطي.



تدريب 2

إنشاء المخططات

أدرج مخططًا يوضح استخدام الإنترنت في جميع أنحاء العالم.

يوجد في مجلد المستندات (Documents) ملف "G6.S1.2.2_Activities.xlsx".

- راجع الجدول وسجل ملاحظات عن الأنشطة المدرجة.
- حدد الأنشطة ذات التكرار الأعلى والأدنى، ولاحظ النسب المئوية المقابلة لها.
- أنشئ ورقة عمل جديدة وانسخ بيانات الأنشطة "القراءة" و "التمرين" و "التنشئة الاجتماعية" و "النوم" و "الطبخ" و "التنظيف" و "أخرى" من ورقة العمل الأصلية إلى ورقة العمل الجديدة.
- أنشئ مخططًا في ورقة العمل الجديدة باستخدام البيانات الخاصة بهذه الأنشطة. اختر نوع المخطط الذي تعتقد أنه يمثل البيانات بشكل أفضل، وشرح سبب اختيارك لهذا النوع من المخطط.

- أنشئ مخططًا ثانيًا في ورقة العمل الجديدة باستخدام جميع البيانات من ورقة العمل الأصلية. وأنشئ مخططًا جديدًا في نفس ورقة العمل. مرة أخرى، اختر نوع المخطط الذي تعتقد أنه يمثل البيانات بشكل أفضل، وشرح سبب اختيارك لهذا النوع من المخطط.
- حلل كلا المخططين واكتب ملخصًا موجزًا لنتائجك. ما الاستنتاجات التي يمكنك استخلاصها من البيانات؟



- احفظ ورقة عمل إكسل الخاصة بك مع كل من المخططات وتحليلك.
- اطبع ورقة العمل.



مشروع الوحدة

يُعدُّ مايكروسوفت إكسل من أقوى الأدوات التي توفر مجموعة واسعة من الميزات لتنظيم البيانات وتحليلها وعرضها. ستختار في هذا المشروع بالتعاون مع مجموعة من زملائك في الصف أحد الموضوعات الآتية، والخاصة بجمع المعلومات عن:

أ- الأطعمة الصحية وغير الصحية. ب- أنواع التلوث. ج- الأجهزة الرقمية.

يتعين على كل مجموعة تنظيم هذه المعلومات في ورقة عمل.

بناءً على الموضوع الذي تم اختياره، يجب أخذ الأمور الآتية بعين الاعتبار:

1 استخدم الإنترنت واجمع معلومات حول الموضوع الذي تختاره. تحقق من جميع معلوماتك حتى تعرف أنها صحيحة ولا تعتمد أبدًا على موقع إلكتروني أو كتاب واحد.

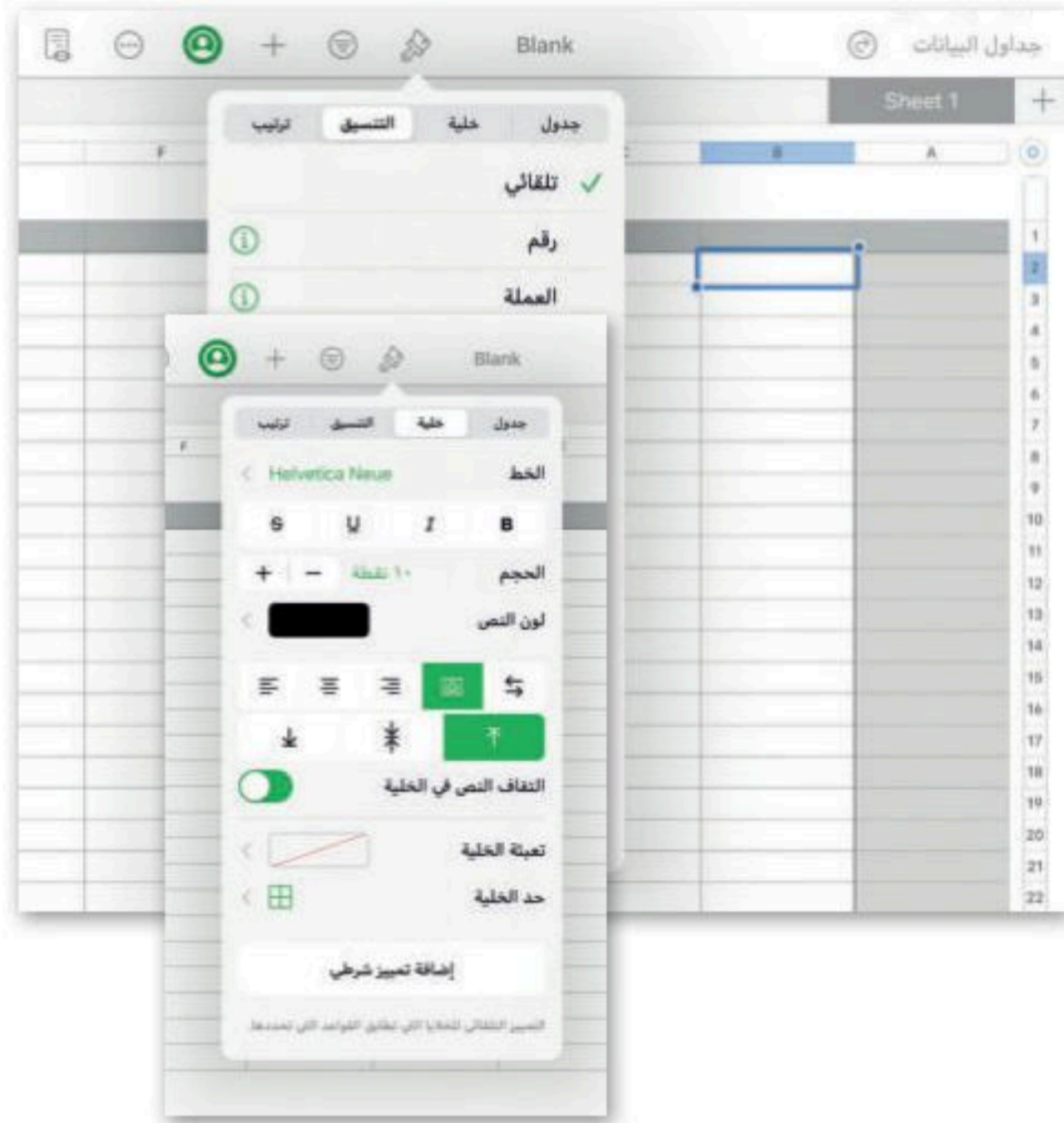
2 بعد جمع كل المعلومات الضرورية، ضعها في ورقة عمل. افتح مايكروسوفت إكسل وحاول تنظيم بياناتك. ضع في اعتبارك أنه عليك إضافة عناوين إلى الأعمدة والصفوف الخاصة بك من أجل تحديد ما هو معروض في كل خلية.

3 بعد إدخال البيانات الخاصة بك، أنشئ الصيغ التي تحتاجها. لا تنس أنه يتم تجاهل الخلايا الفارغة.

4 بعد ذلك، يمكنك توضيح بياناتك بمساعدة المخططات. أنشئ أنواعًا مختلفة من المخططات لمقارنة جميع البيانات وتقديم عرض مرئي لما جمعته حتى الآن.

5 في الختام، اعرض عملك أمام زملائك في الفصل.





مايكروسوفت إكسل لنظام آي أو إس (Microsoft Excel for iOS)

يعدّ مايكروسوفت إكسل لنظام آي أو إس برنامج جداول بيانات بسيط لأجهزة أبل آيباد وآيفون، ويبدو مثل مايكروسوفت إكسل ويغطي كل العمليات الأساسية.



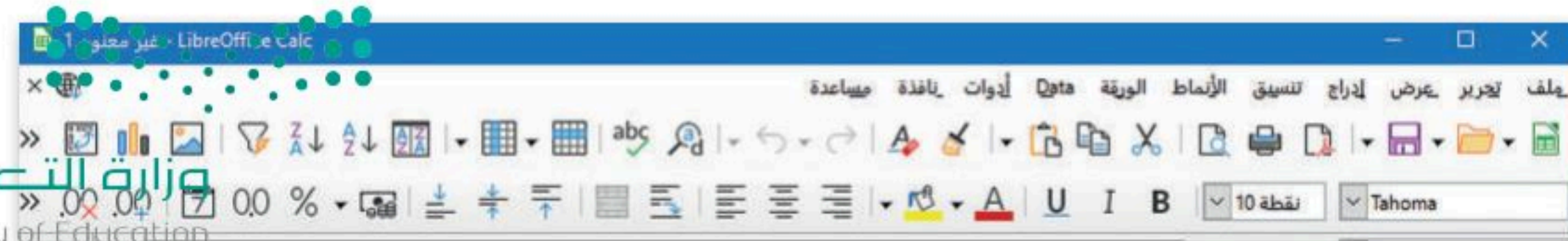
دوكس تو جو لنظام أندرويد (Docs to Go for Google Android)

دوكس تو جو لنظام أندرويد هو برنامج جداول بيانات لأجهزة جوجل أندرويد ومنصات أخرى كذلك.



ليبر أوفيس كالك (LibreOffice Calc)

هو برنامج مجاني يشبه برنامج مايكروسوفت إكسل إلى حد كبير، كما يمكن تنزيل هذا البرنامج من الإنترنت على جهاز الحاسب.



في الختام

جدول المهارات

درجة الإتقان		المهارة
لم يتقن	أتقن	
		1. تحديد أولويات تنفيذ العمليات الحسابية في المعادلات.
		2. إجراء عمليات حسابية في برنامج مايكروسوفت إكسل باستخدام الأسس.
		3. إجراء عمليات حسابية في برنامج مايكروسوفت إكسل باستخدام الأقواس.
		4. إجراء عمليات حسابية في برنامج مايكروسوفت إكسل باستخدام النسب المئوية.
		5. إدراج مخطط وتسمية بياناته.
		6. تغيير اتجاه الصفحة.
		7. تجهيز ورقة العمل للطباعة.

المصطلحات

Parenthesis	أقواس	Calculation	حسابي
Percentage	نسبة مئوية	Chart	مخطط
Pie Chart	مخطط دائري	Doughnut	دائري مجوف
Power	أس	Line Chart	مخطط خطي
Spreadsheet	جدول بيانات	Margins	الهوامش

الوحدة الثالثة: البرمجة باستخدام سكراتش



أهلاً بك

في هذه الوحدة، ستجري عمليات حسابية باستخدام اللبنيات، وستنشئ لعبة بسيطة من خلال الدمج بين اللبنيات الثلاث الجديدة التي ستتعلمها.

أهداف التعلم

ستتعلم في هذه الوحدة:

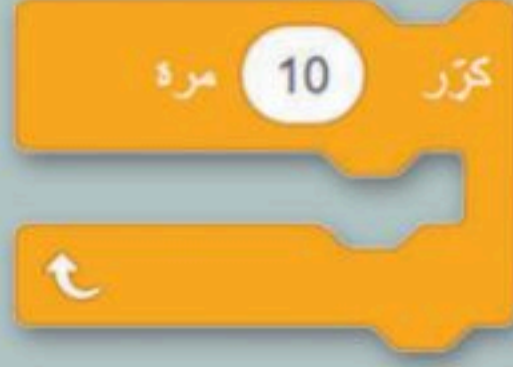
- < استخدام لبنة كَرر حتى (repeat until).
- < المعاملات الحسابية في سكراتش.
- < أنواع المتغيرات المختلفة وكيفية استخدامها لتخزين المعلومات.
- < إجراء العمليات الحسابية في سكراتش.
- < اتخاذ القرارات باستخدام الشروط المركبة.

الأدوات

< منصة سكراتش من معهد ماساتشوستس للتقنية (MIT Scratch)



هل تذكر؟



لبنة كَـرّر (Repeat)

يتم استخدام لبنة كَـرّر (Repeat) عندما تريد تنفيذ مجموعة من اللبنات لعدد معين من المرات.



لبنة كَـرّر باستمرار (Repeat Forever)

ستنفذ لبنة كَـرّر باستمرار (Repeat Forever) اللبنات الموجودة بداخلها.



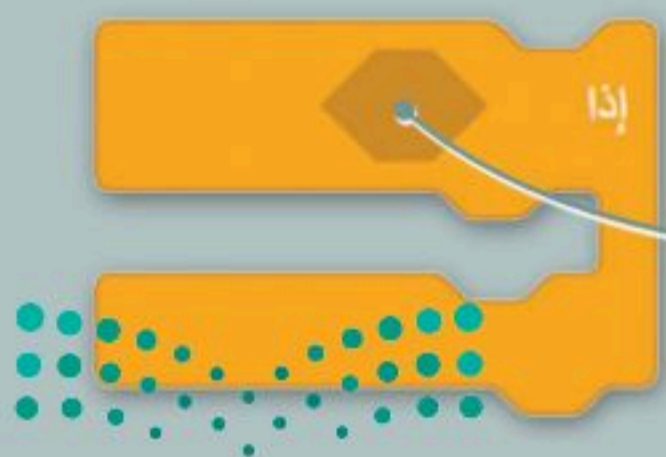
علامة التوقف

أوقف () (stop)

لإيقاف لبنة كَـرّر باستمرار، عليك ضغط علامة التوقف (stop sign) أو تنشيط لبنة أوقف () (stop) .



حدد من القائمة المنسدلة المقاطع البرمجية التي تريد إيقافها.



الشرط

لبنة إذا () (if) then

تتحقق لبنة إذا () (if) أولاً من الشرط، فإذا كان الشرط صحيحاً، فيتم تنفيذ اللبنات الموجودة داخلها، وإذا كان الشرط خطأً، فيتم تخطي اللبنات.

إذا كنت بحاجة إلى التحقق من أكثر من شرط، فعليك استخدام المزيد من لبنات إذا () (if) وإلا.

ارتد إذا كنت عند الحافة

لبنة ارتد إذا كنت عند الحافة (if on edge, bounce)

تفحص لبنة ارتد إذا كنت عند الحافة إذا كان الكائن يلامس حافة الشاشة أم لا، فإذا قام بلامستها، فذلك يمنع من الاستمرار في حركته. كما أنه يدور 180 درجة.

اتجه نحو الاتجاه 90



لبنة اتجه نحو الاتجاه () () (point in direction)

توجه لبنة اتجه نحو الاتجاه () الكائن في اتجاه معين. لذلك، يدور الكائن في زاوية محددة.

لبنة اجعل نمط الدوران () () (set rotation style)

اجعل نمط الدوران يمين - يسار



تتحكم لبنة اجعل نمط الدوران () في اتجاه حركة الكائن.

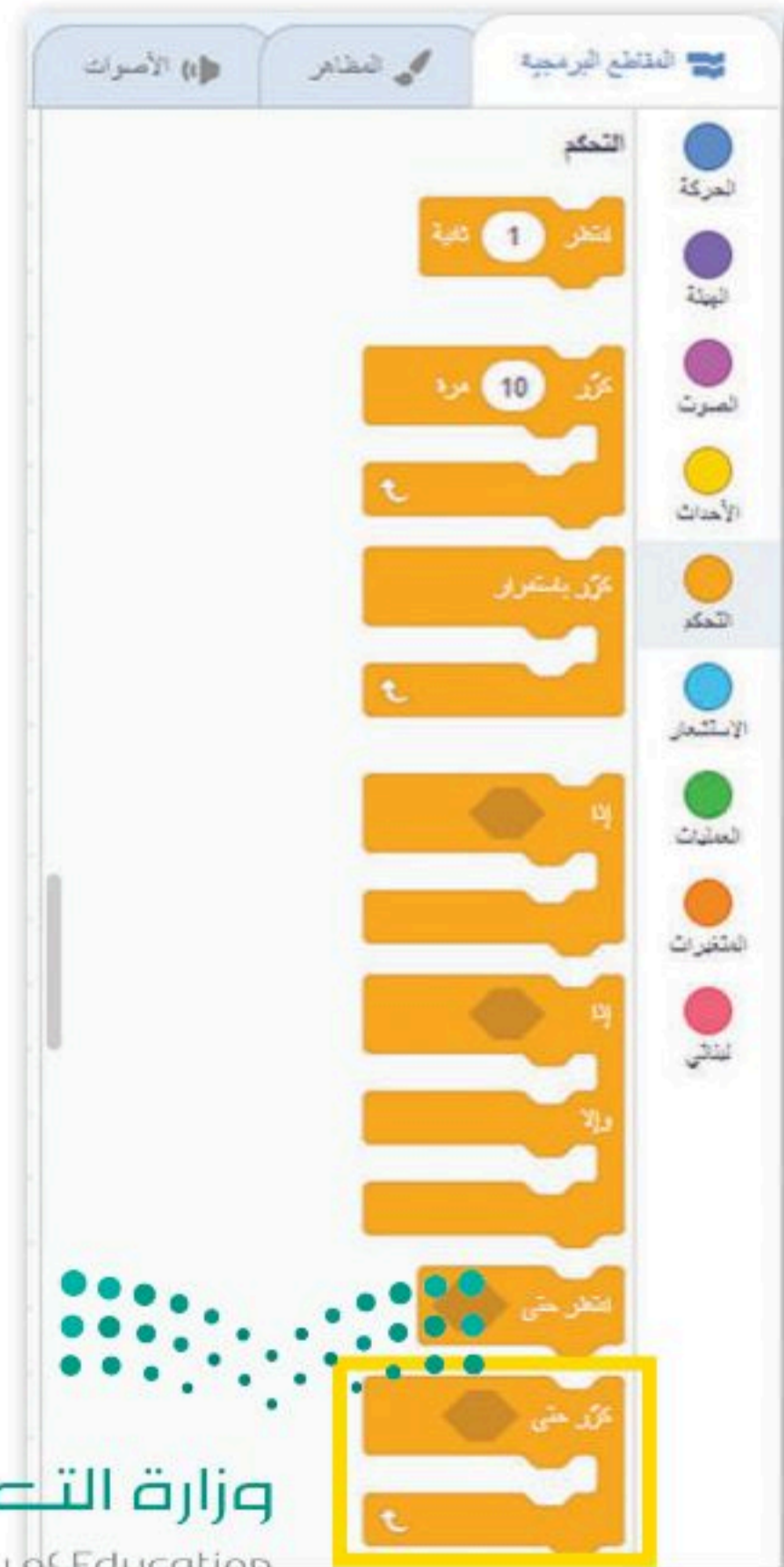


الدرس الأول: التكرار في سكراتش

كما تعلمت سابقًا، يمكنك جعل الحاسب ينفذ اللبنة عدة مرات، باستخدام ثلاثة أنواع من الحلقات: كُرّر (repeat)، وكرّر باستمرار (repeat forever)، وكرّر حتى (repeat until) يسمح لك بتكرار نفس الأوامر مرارًا وتكرارًا. في هذا الدرس، ستستخدم لبنة كُرّر حتى (.)

كُرّر حتى

لبنة كُرّر حتى (repeat until) هي إحدى لبنات التحكم (control) تسمح لك بتكرار مجموعة من الإجراءات حتى يتم استيفاء شرط معين. بعد سحب اللبنة إلى منطقة البرمجة النصية، تحتاج إلى تحديد الشرط الذي سيوقف الحلقة. ستستمر الحلقة في تكرار مجموعة الإجراءات داخل اللبنة حتى يتحقق الشرط.

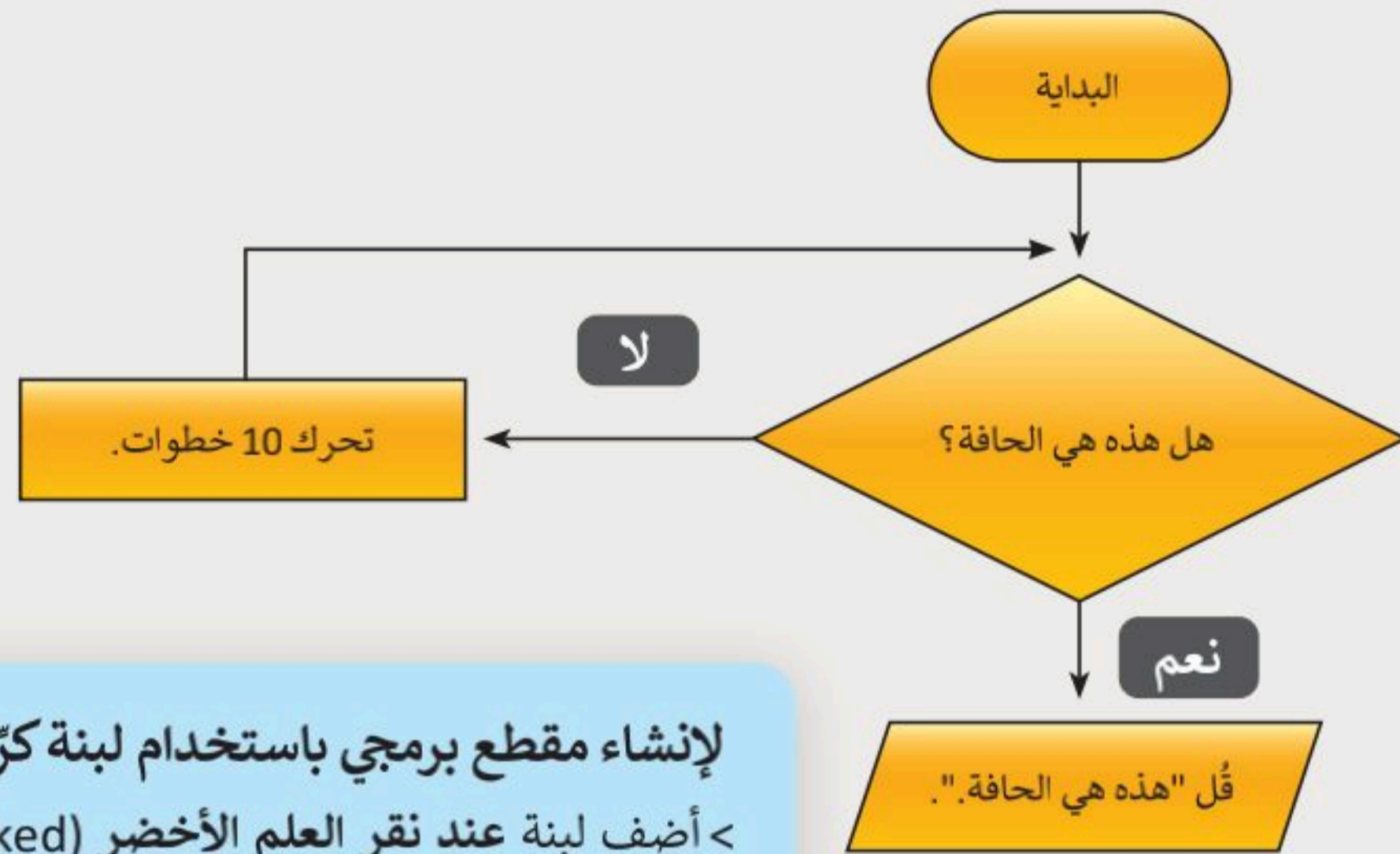


يتم استخدام لبنة كُرّر حتى عندما لا تعرف عدد التكرارات، ويتوقف تكرار اللبنة الموجودة بداخلها حين يصبح الشرط صحيحًا.



يجب وضع اللبنة التي تريد تكرارها داخل لبنة كُرّر حتى.

المقطع البرمجي الآتي يجعل القطة تتحرك 10 خطوات في كل تكرار حتى تصل إلى الحافة، وعندما تصل إلى الحافة تتوقف وتقول "هذه هي الحافة".

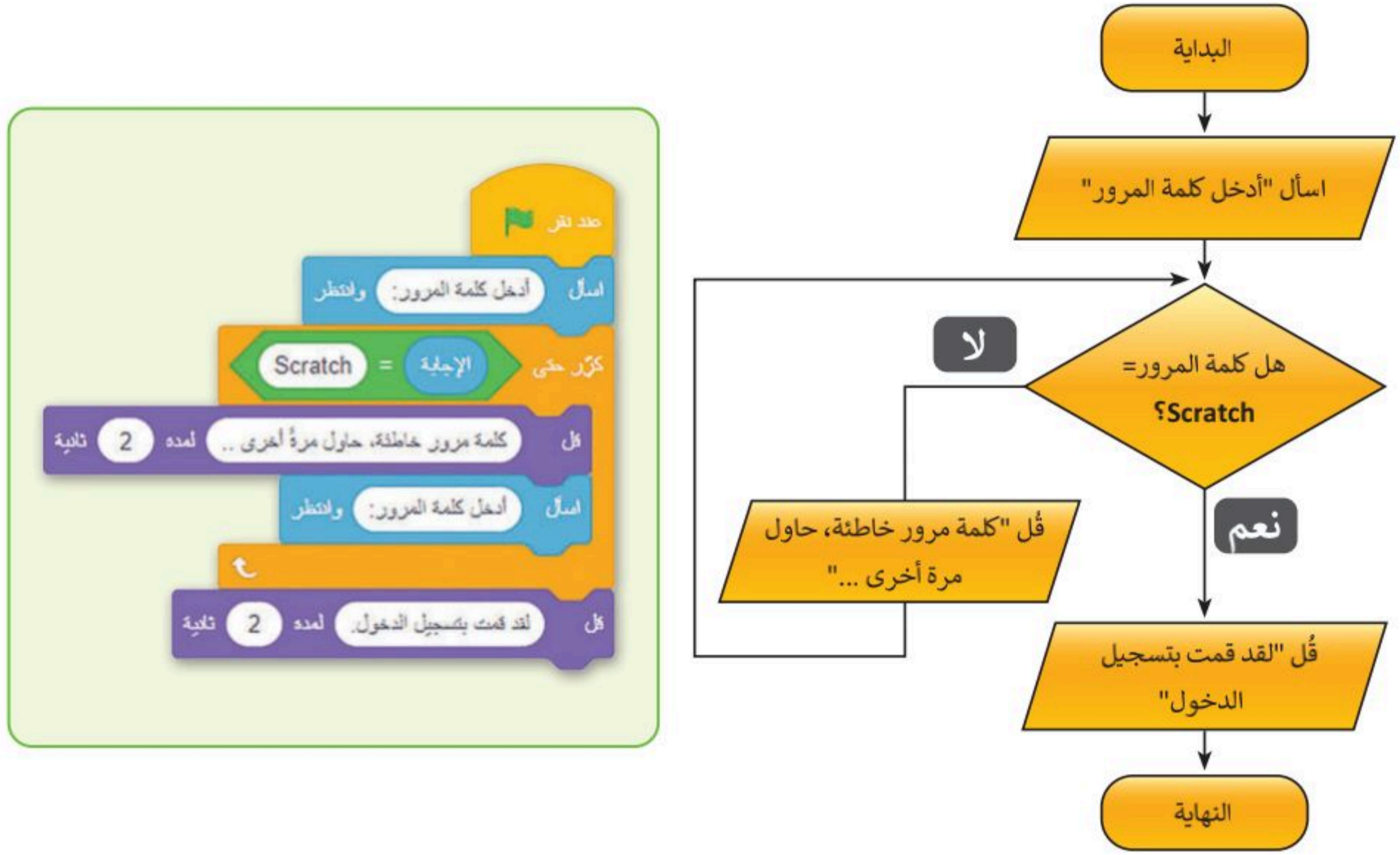


لإنشاء مقطع برمجي باستخدام لبنة كُرّر حتى (repeat until):

- 1 < أضف لبنة عند نقر العلم الأخضر (when flag clicked) من فئة لبنات الأحداث (Events).
- 2 < اسحب وأفلت لبنة كُرّر حتى (repeat until) من فئة التحكم (Control) في منطقة البرنامج النصي.
- 3 < أضف لبنة ملامس لـ () () (touching) من فئة لبنات الاستشعار (Sensing) واختر الحافة (edge).
- 4 < ضع لبنة تحرك (10) خطوة (move (10) steps) من فئة لبنات الحركة (Motion) داخل تكرار لبنة كُرّر حتى (repeat until).
- 5 < أضف لبنة قل () لمدة (2) ثانية (say () for 2 seconds) من فئة لبنات الهيئة (Looks) واكتب داخلها "هذه هي الحافة".

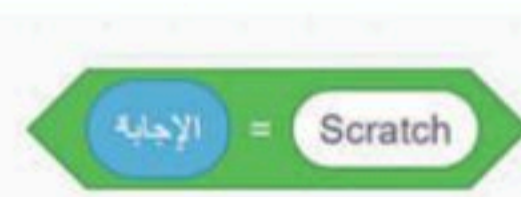


شاهد مثالاً مختلفاً. تريد إنشاء مقطع برمجي يتحقق من إدخال المستخدم لكلمة المرور الصحيحة، على سبيل المثال "Scratch".



طريقة عمل المقطع البرمجي:

1 يسأل المستخدم عن كلمة المرور الخاصة به.



2 ثم يتحقق من الشرط، فإذا كان الشرط خطأ، يبدأ التكرار، ويتم تنفيذ اللبنة الموجودة داخل لبنة كّرر حتى؛ لذلك يطلب المقطع البرمجي كلمة المرور مرة أخرى من المستخدم.

3 عندما يصبح الشرط صحيحًا، يتوقف التكرار، ويتم تنفيذ اللبنة الموجودة بعد لبنة كّرر حتى.

3 طالما تم تقييم الشرط على أنه خطأ، يُكرر تنفيذ اللبنة الموجودة داخل التكرار.

شغل المقطع البرمجي لترى كيف يعمل.

أدخل 1234
كلمة مرور
وستشاهد هذه
الرسالة:



كلمة مرور خاطئة، حاول مرة
أخرى ..

أدخل كلمة مرور جديدة.
واكتب Scratch اضغط
على مفتاح **Enter** أو
اضغط على وستشاهد
هذه الرسالة على الشاشة:

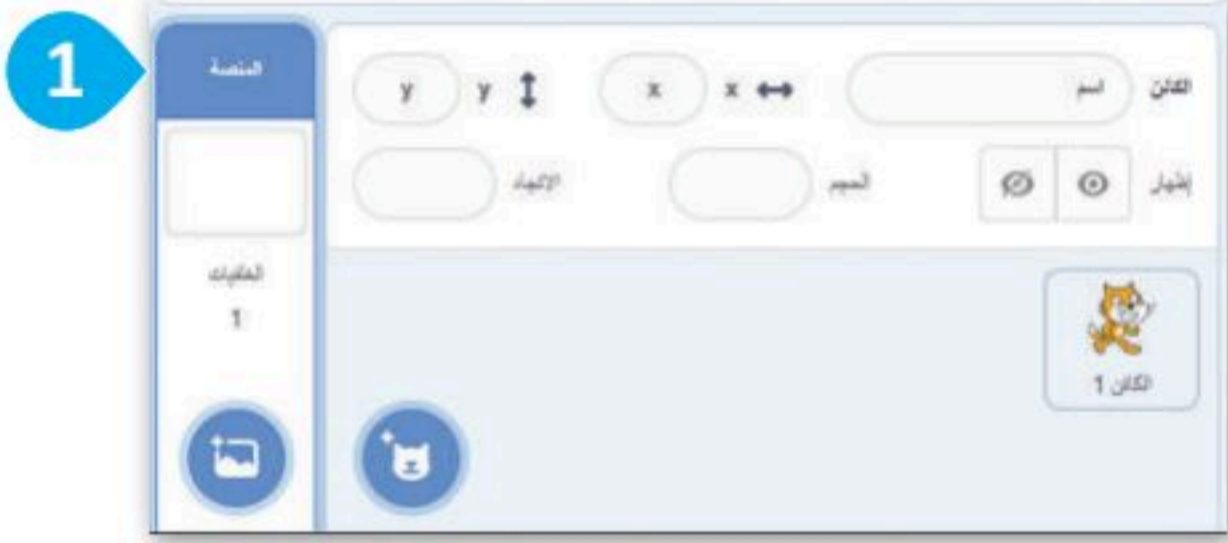


لقد قمت بتسجيل الدخول

استخدام لبنة كزر حتى في لعبة المتاهة

لتشاهد كيف يمكن استخدام لبنة كزر حتى في الألعاب.

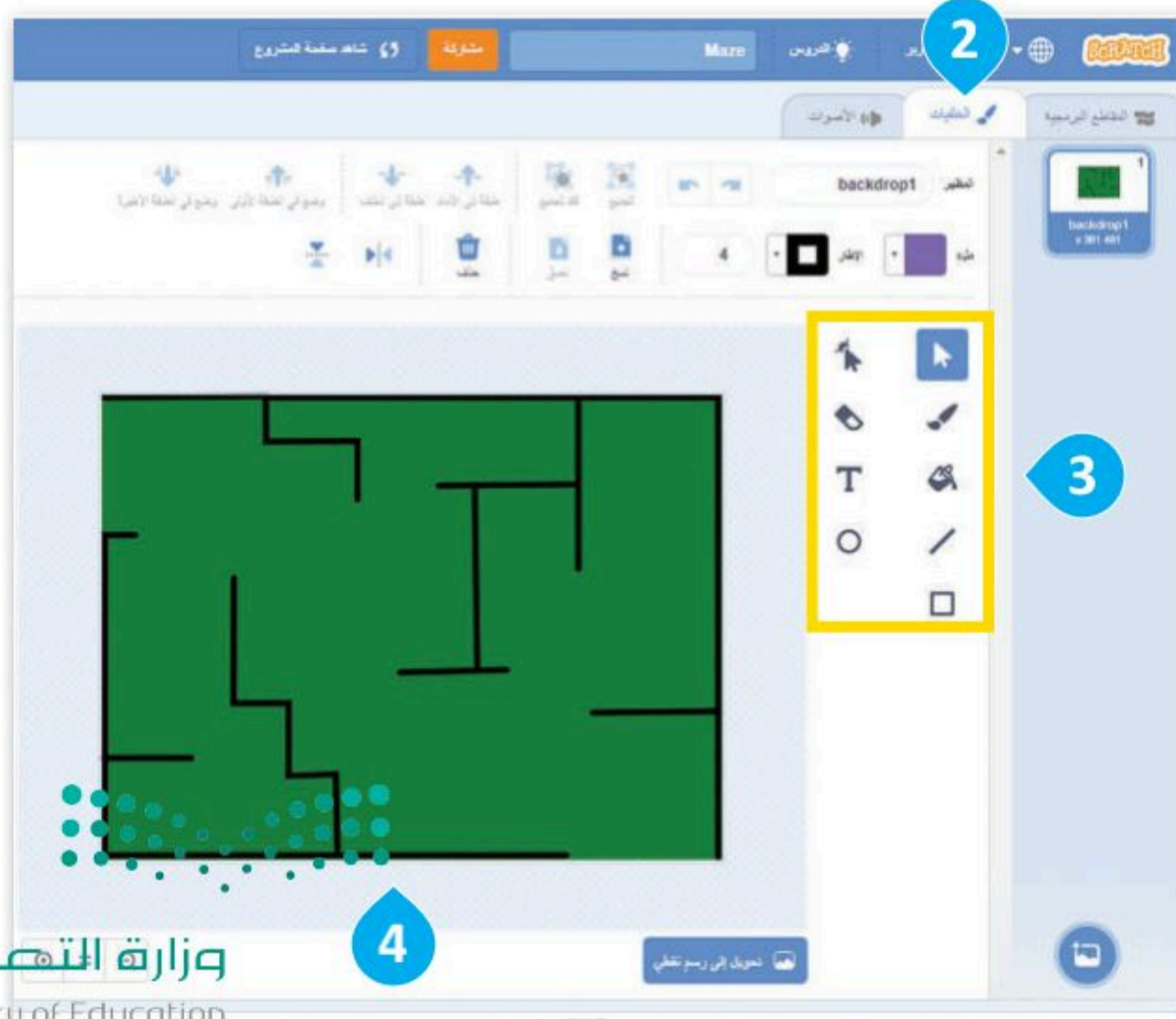
مهمتك هي تصميم لعبة حيث تتحرك الدجاجة عبر المتاهة، وتجمع البيض الموجود في طريقها حتى تصل إلى مخرج المتاهة، حيث تضع البيض داخل الوعاء.



1. أنشئ خلفية المتاهة

لإنشاء خلفية للمتاهة
اتبع الخطوات الآتية:

- < اضغط على قسم المنصة (Stage)، وانتقل إلى علامة تبويب الخلفيات (Backdrops).
- < استخدم أدوات الرسم.
- < ارسم المتاهة في الصورة خطوة بخطوة.



2. إضافة الكائنات

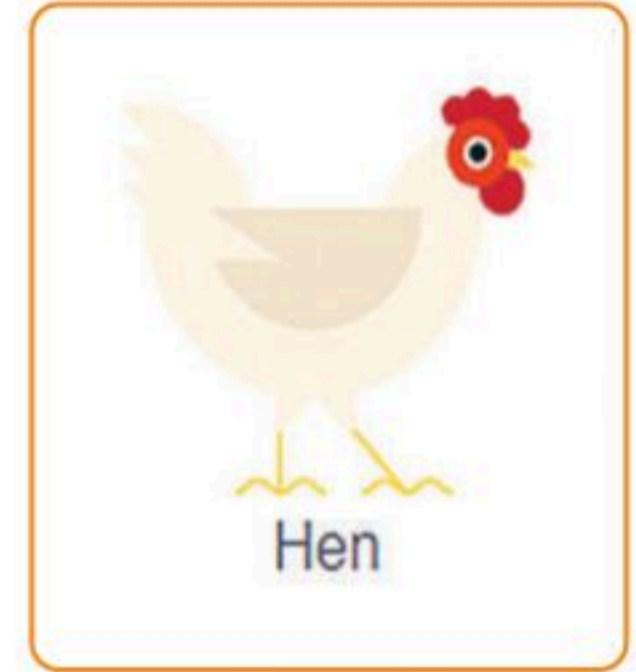
الآن بعد أن أصبحت الخلفية جاهزة، عليك حذف كائن القطة وإضافة الكائنات: دجاجة (Hen)، وعاء (Bowl)، بيضة (Egg)، وضعتها في أماكنها الصحيحة.



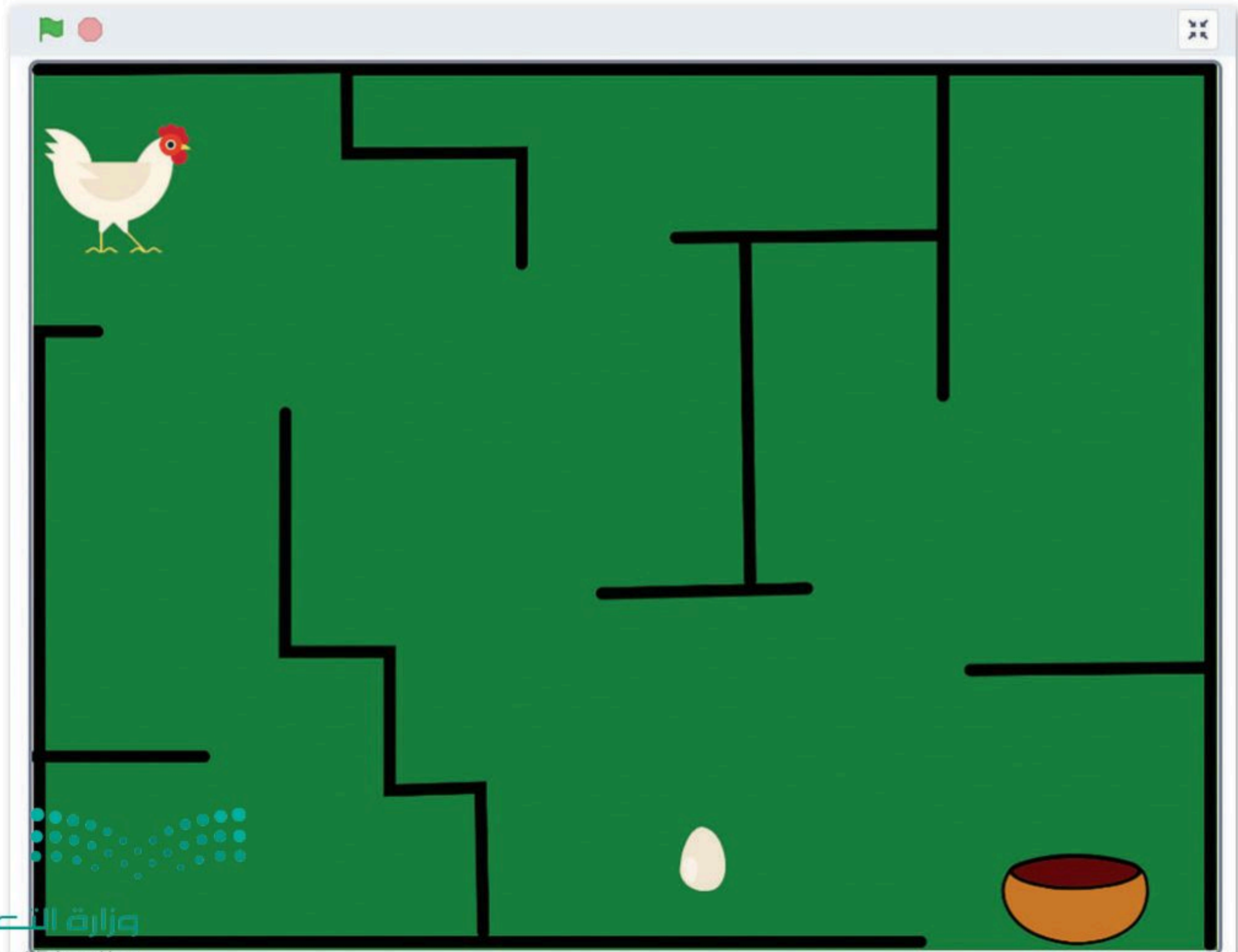
بيضة



وعاء



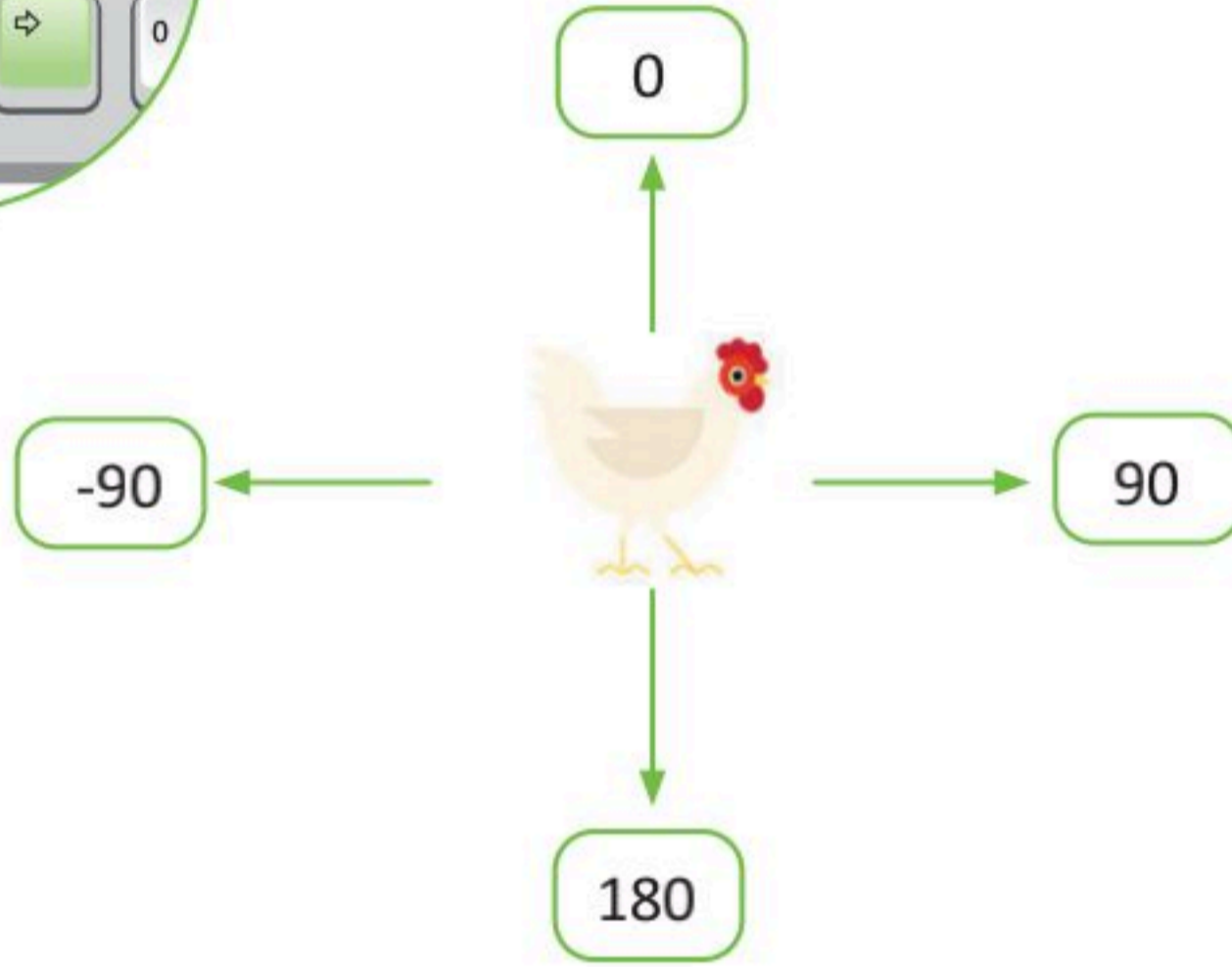
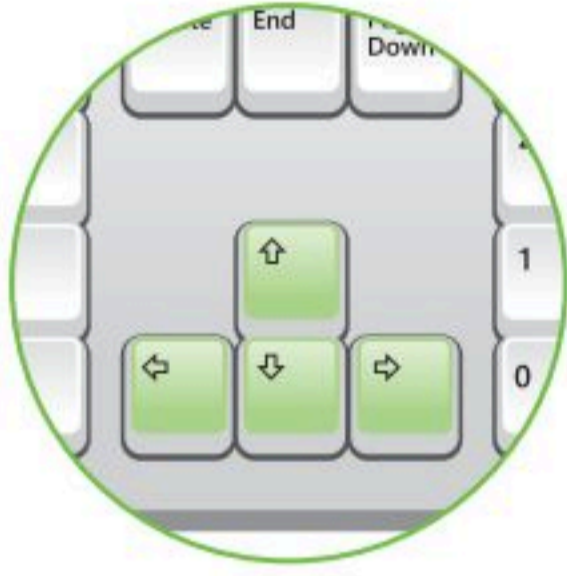
دجاجة



3. كتابة المقطع البرمجي للعبة

لتحريك الدجاجة، ستستخدم لبنة كزر حتى ولبنة ملامس لـ () () (touching) مع اختيار الكائن Bowl كشرط.

ستتحرك الدجاجة داخل المتاهة باستخدام مفاتيح الأسهم.



يجب على الدجاجة تجنب الحوائط، فعندما تلامس الحائط فإنها تتحرك 5 خطوات للخلف. ولجعل الدجاجة تنفذ هذا، عليك استخدام لبنة ملامس اللون () (touching color).



معلومة

أداة انتقاء اللون (Color Picker) هي أداة تُستخدم لتحديد لون على أي صورة مفتوحة على شاشتك.

لنطبق معًا

تدريب 1

إيقاف حركة الكائن باستخدام لوحة المفاتيح

أنشئ المقطع البرمجي الآتي ثم حاول إيقاف حركة الكائن. ما المفتاح الذي ضغطت عليه؟



تدريب 2

إيقاف حركة الكائن باستخدام لوحة المفاتيح

غيّر المقطع البرمجي الآتي ثم أجر التغييرات المناسبة لإيقاف حركة الكائن عند الضغط على الحرف "s".



تدريب 3

تحريك الكائن بشكل متكرر

أنشئ خوارزمية ولبنة من التعليمات البرمجية لجعل الكائن يستدير بمقدار 30 درجة حتى تضغط على أي مفتاح من لوحة المفاتيح.



تدريب 4

إنشاء خوارزمية وكتابة مقطع برمجي



خطوات الخوارزمية:

.....

.....

.....

.....

.....

.....

.....

أنشئ خوارزمية ومقطعًا برمجيًا يجعل الكائن يتوقف عند الضغط على زر الفأرة بحيث:

- يجعل الكائن يقول "مرحبًا" لمدة ثانيتين.
- يسأل المُستخدم إذا كان يريد أن يمشي الكائن.
- إذا كانت الإجابة بنعم، فسوف يتحرك الكائن خطوتين باستمرار حتى يتم الضغط على زر الفأرة.

تدريب 5

كتابة مقطع برمجي

أنشئ المنصة الآتية بحيث:

- يجعل الكائن يتحرك حتى يلمس كرة القدم.
- عندما يلمس الكائن كرة القدم، فإنها ستتحرك حتى تلمس حافة المنصة.

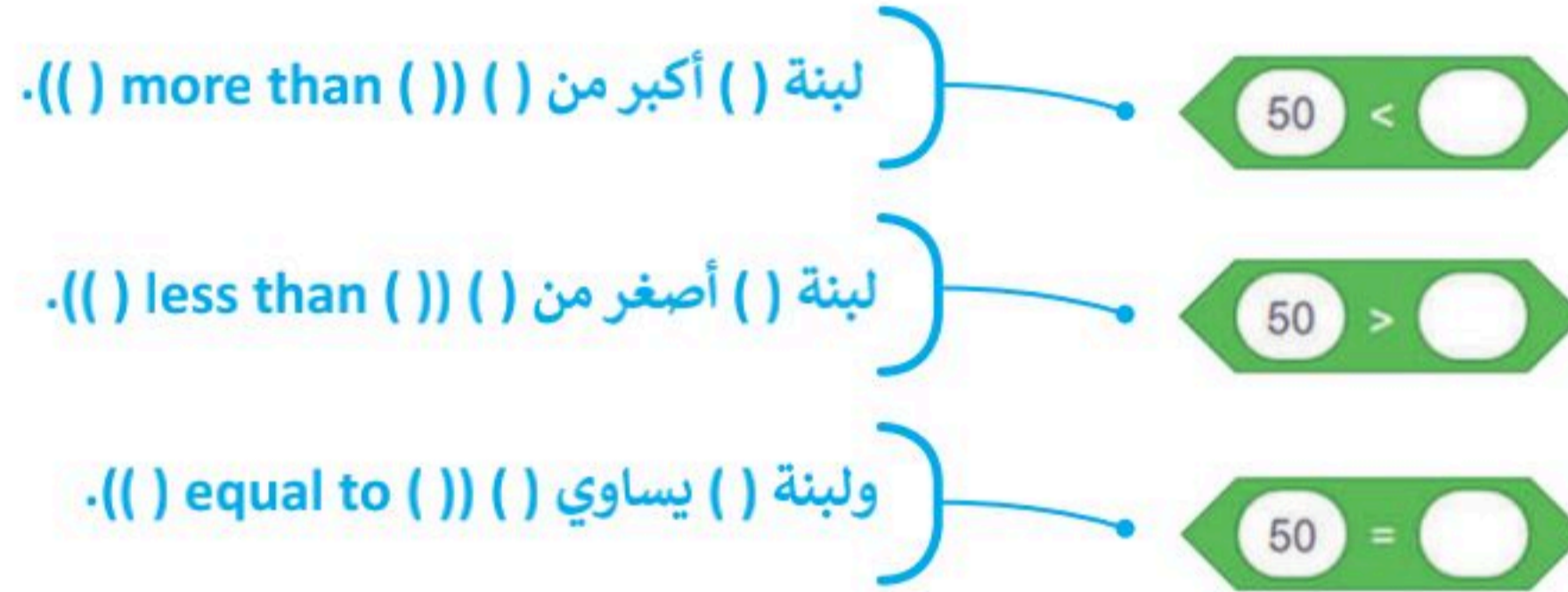




الدرس الثاني: برمجة العمليات الحسابية

العمليات الحسابية

لقد تعلمت سابقًا العمليات المنطقية ($=$, $<$, $>$).



الآن، سوف تتعلم العمليات الحسابية. يمكنك استخدام سكراتش لتنفيذ أي نوع من العمليات الحسابية مثل: الجمع، والطرح، والضرب، والقسمة، وغير ذلك.

تُستخدم المُعامِلات (Operators) في البرمجة لإجراء الحسابات، فالمُعامِل هو رمز يمثل إجراءً محددًا، على سبيل المثال: علامة الجمع (+) هي المُعامِل الذي يمثل الجمع. تسمى المُعامِلات التي تُستخدم لإجراء العمليات الحسابية المُعامِلات الرياضية (Mathematical Operators). يمكنك العثور على المُعامِلات الرياضية في فئة لبنات العمليات (Operators).



تُستخدم الرموز الآتية في البرمجة لتمثيل العمليات الحسابية:



تُكتب العمليات الحسابية في البرمجة بطريقة مختلفة عن كتابتها الرياضيات.

المُعَامَلَات في البرمجة

الرياضيات	البرمجة
$2 + 4$	$2 + 4$
$2 - 4$	$2 - 4$
$\times 24$	$2 * 4$
$2 \div 4$	$2 / 4$

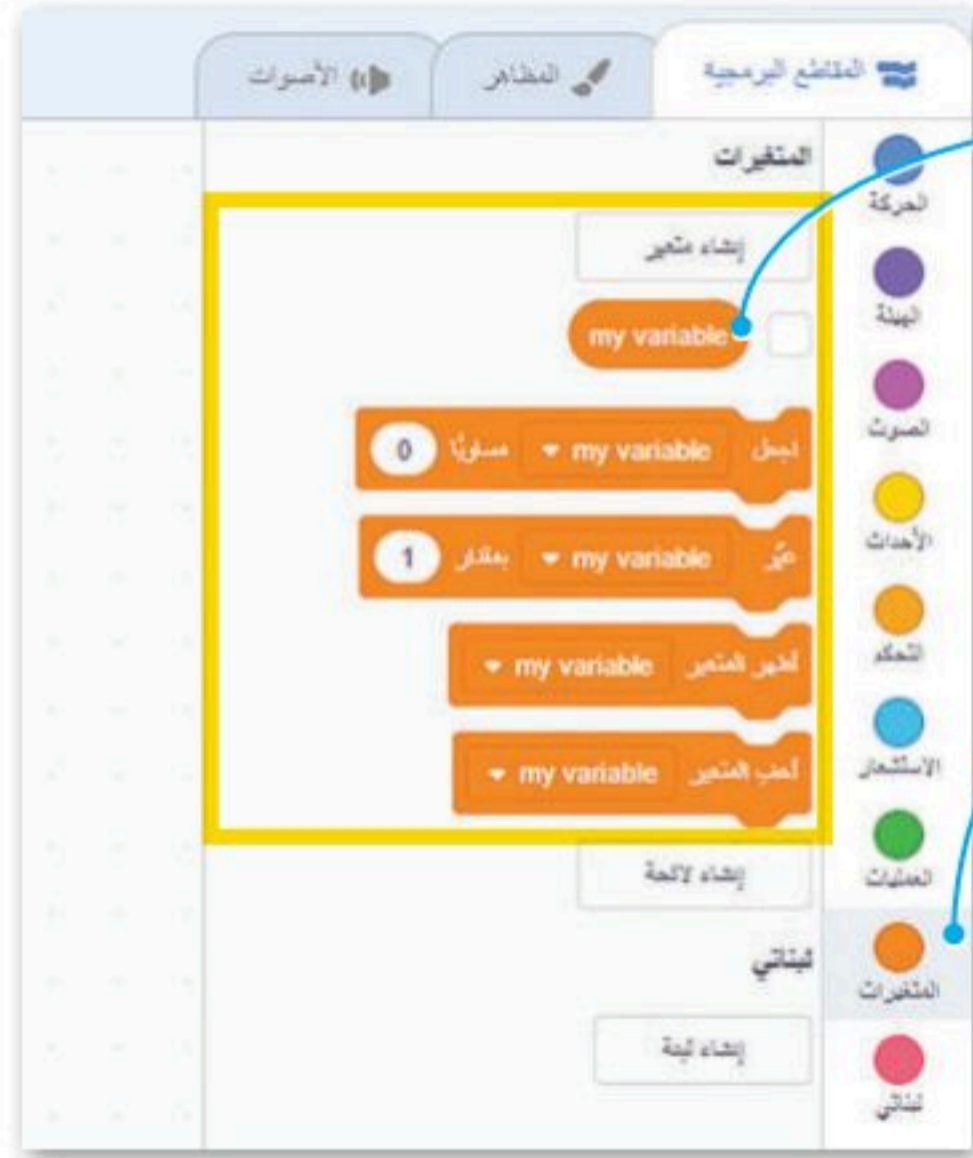
لإجراء عملية الجمع:

- 1 < أضف لبنة عند نقر العلم الأخضر (when flag clicked) من فئة لبنات الأحداث (Events).
- 2 < أضف لبنة قل () لمدة (2) ثانية (say () for 2 seconds) من فئة لبنات الهيئة (Looks).
- 3 < اسحب وأفلت لبنة الجمع (addition) وضعها داخل لبنة قل (say).
- 4 < اكتب الأرقام التي تريد جمعها.

وزارة التعليم
Ministry of Education
2023 - 1445

المتغيرات في سكراتش

يشير اسم المتغير إلى مكان محدد في ذاكرة الحاسب، ويستخدم لتخزين البيانات أثناء تنفيذ البرنامج.



يحتوي سكراتش على متغير مُعد سابقاً، يسمى متغيري (My Variable) وهو جاهز للاستخدام.

يمكنك العثور على جميع اللبئات الخاصة بالمتغيرات في فئة لبئات المتغيرات (Variables).

كل متغير له اسم فريد وقيمة.



وزارة التعليم

Ministry of Education

2023 - 1445

من المهم ملاحظة أن المتغيرات في سكراتش تنتمي إلى الكائن الذي تم إنشاؤها فيه، مما يعني أن كل كائن يمكن أن يكون له مجموعة المتغيرات الخاصة به. بالإضافة إلى ذلك، يمكن للمتغيرات في سكراتش تخزين أي نوع من البيانات، مثل الأرقام أو سلاسل نصية (Strings) ويمكن تغييرها ومعالجتها في جميع أنحاء البرنامج.

أمثلة على المتغيرات



اسم المتغير

كل متغير له اسم وقيمة، فعندما تنشئ متغيرًا، فإنك تحدد اسمه، ويجب أن يكون اسم كل متغير فريدًا. يمكن أن يحتوي الاسم على أي مزيج من الأحرف الكبيرة والصغيرة، ويمكنك استخدام أكثر من كلمة واحدة مع وجود مسافات بينهما، ويفضل أن يمثل الاسم الذي تعطيه للمتغير محتواه وذلك لفهم ما يمثله داخل البرنامج.

- يجب تعيين اسم المتغير عند إنشائه.
- يمكن أن تحتوي أسماء المتغيرات في سكراتش على أحرف وأرقام وشرطة سفلية (underscore).
- يجب أن يكون اسم المتغير فريدًا.
- يجب أن يكون اسم المتغير سهل التذكر وله معنى يمثله محتواه.

شروط تسمية المتغير



يسمح سكراتش باستخدام أسماء المتغيرات باللغتين العربية والإنجليزية. ومع ذلك، من المهم ملاحظة أن سكراتش هي في الأساس لغة برمجة قائمة على اللغة الإنجليزية، لذلك يوصى باستخدام أسماء المتغيرات باللغة الإنجليزية لتحسين التوافق مع مشاريع وموارد سكراتش الأخرى.



إنشاء متغير

كما ذكر بالدرس السابق، تجمع الدجاجة البيض في طريقها، وفي كل مرة تجمع بيضة تحصل على نقطة واحدة. أنشئ المتغير الأول الخاص بك، سمّ المتغير counter واستخدمه لحساب عدد البيض الذي تجمعه الدجاجة. ستستخدم هذا المتغير في لعبتك.

لإنشاء متغير:

- 1 < اضغط على فئة لبنات المتغيرات (Variables).
- 2 < اضغط على إنشاء متغير (Make a Variable).
- 3 < ستظهر نافذة متغير جديد (New Variable).
- 4 < سمّ المتغير "counter".
- 5 < اضغط على موافق (OK)، وسيتم إنشاء متغير جديد.
- 6 < اضغط على مربع الاختيار لتظهر قيمة المتغير على المسرح.

عرض المتغير

متغير جديد

اسم المتغير الجديد:

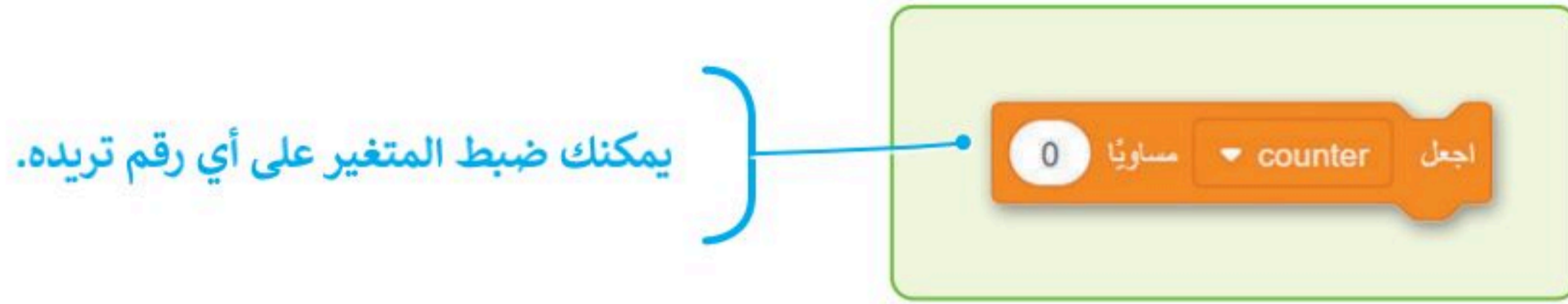
counter

لهذا الكائن فقط لجميع الكائنات

موافق إلغاء الأمر

تهيئة متغير

عندما تريد تعيين قيمة محددة إلى متغير، يمكنك استخدام لبنة (set () to ()) مساويًا () () .



تعديل متغير

قد تحتاج أحيانًا إلى تعديل اسم المتغير، فيمكنك إعادة تسميته أو حتى حذفه.

لحذف متغير أو إعادة تسميته:

1. اضغط على فئة لبنات المتغيرات (Variables).
2. اضغط بزر الفأرة الأيمن على المتغير الذي تريد تعديله.
3. اضغط على إعادة تسمية المتغير (Rename variable) لتغيير اسم المتغير، أو حذف المتغير "counter" (Delete the variable "counter") إذا كنت تريد حذفه.
4. إذا كنت تريد حذفه.

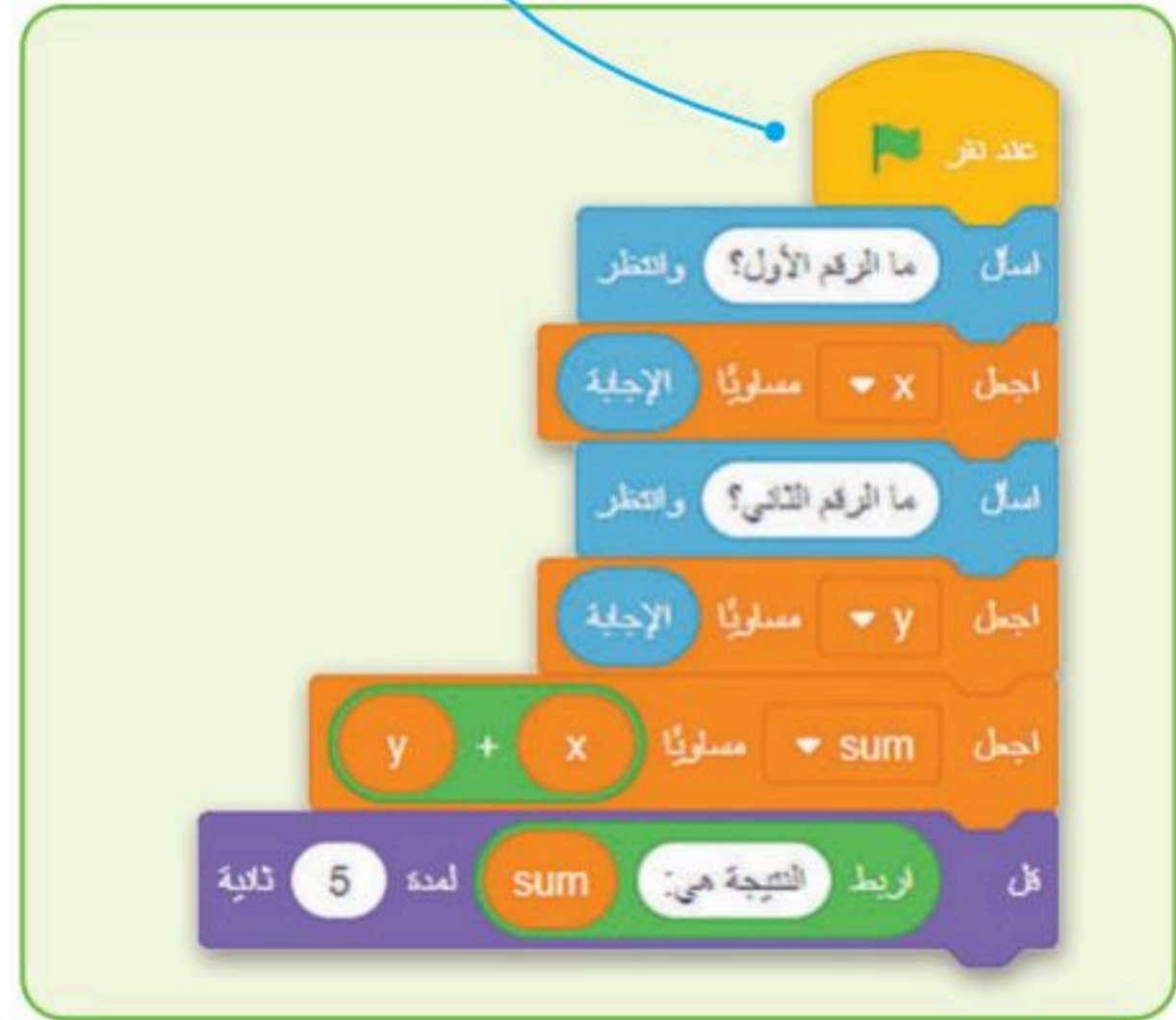


العمليات الحسابية بالمتغيرات

في المثال الآتي، سيطلب المقطع البرمجي من المُستخدم إدخال رقمين، وسيتم تخزين كل رقم في متغير، وستخزن نتيجة عملية الجمع في متغير مختلف (sum)، وفي النهاية سيقول الكائن النتيجة.



اختبر المقطع البرمجي عن طريق كتابة أرقام مختلفة في كل مرة.



استخدام المتغير كعداد

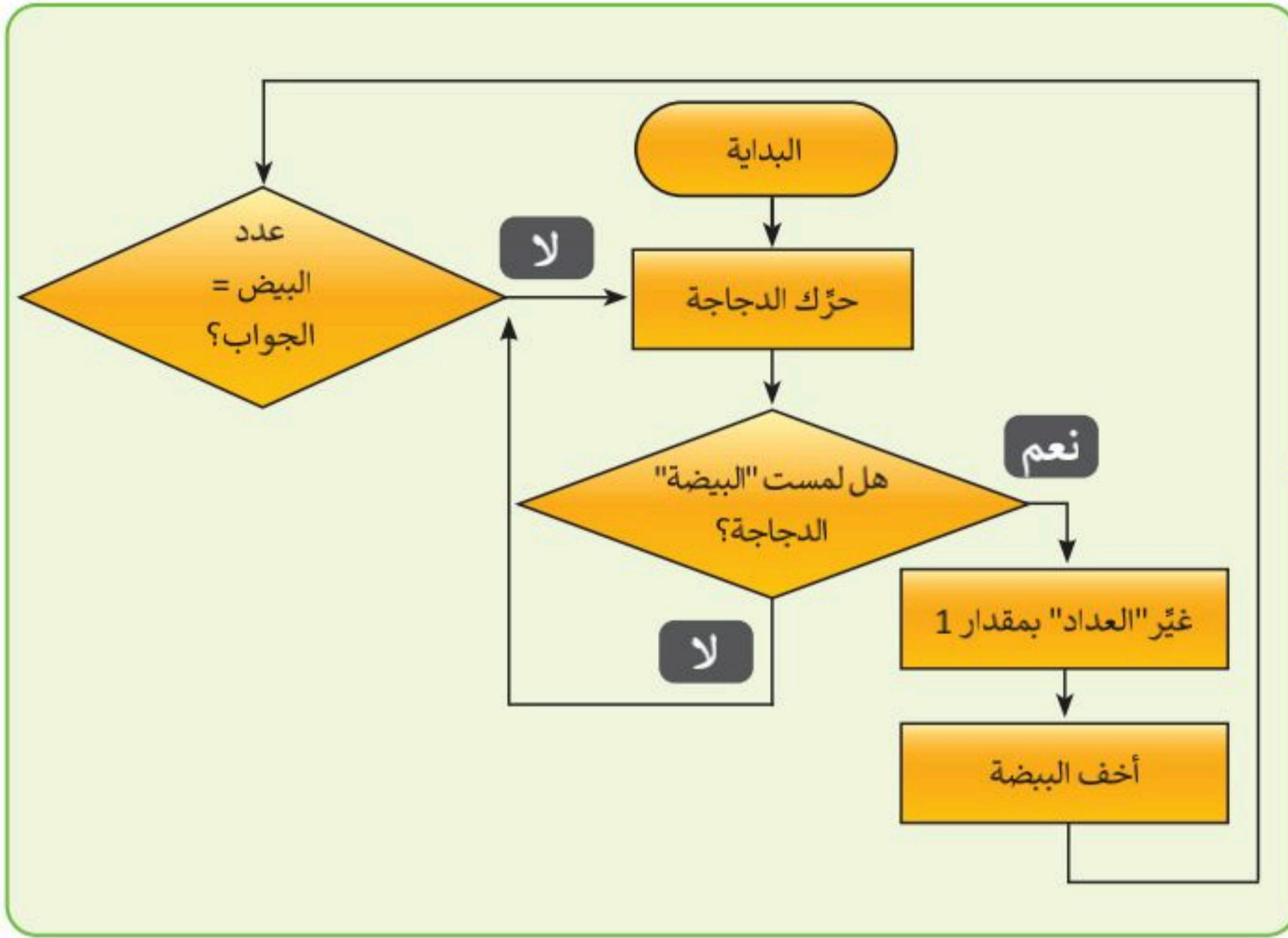
في كل مرة تلمس دجاجة بيضة تحصل على نقطة، لذلك يجب أن تتغير قيمة المتغير بمقدار 1. للقيام بذلك، ستستخدم عامل الجمع (+)، وهو مفيد جدًا عندما تريد استخدام متغير كمقياس في لعبتك.

إنشاء البرنامج النصي لكائن Egg

من أجل إعطاء الدجاجة نقطة واحدة عندما تلمس البيضة، عليك إضافة نص إلى الكائن Egg، فعندما تلمس الدجاجة البيضة تختفي البيضة.



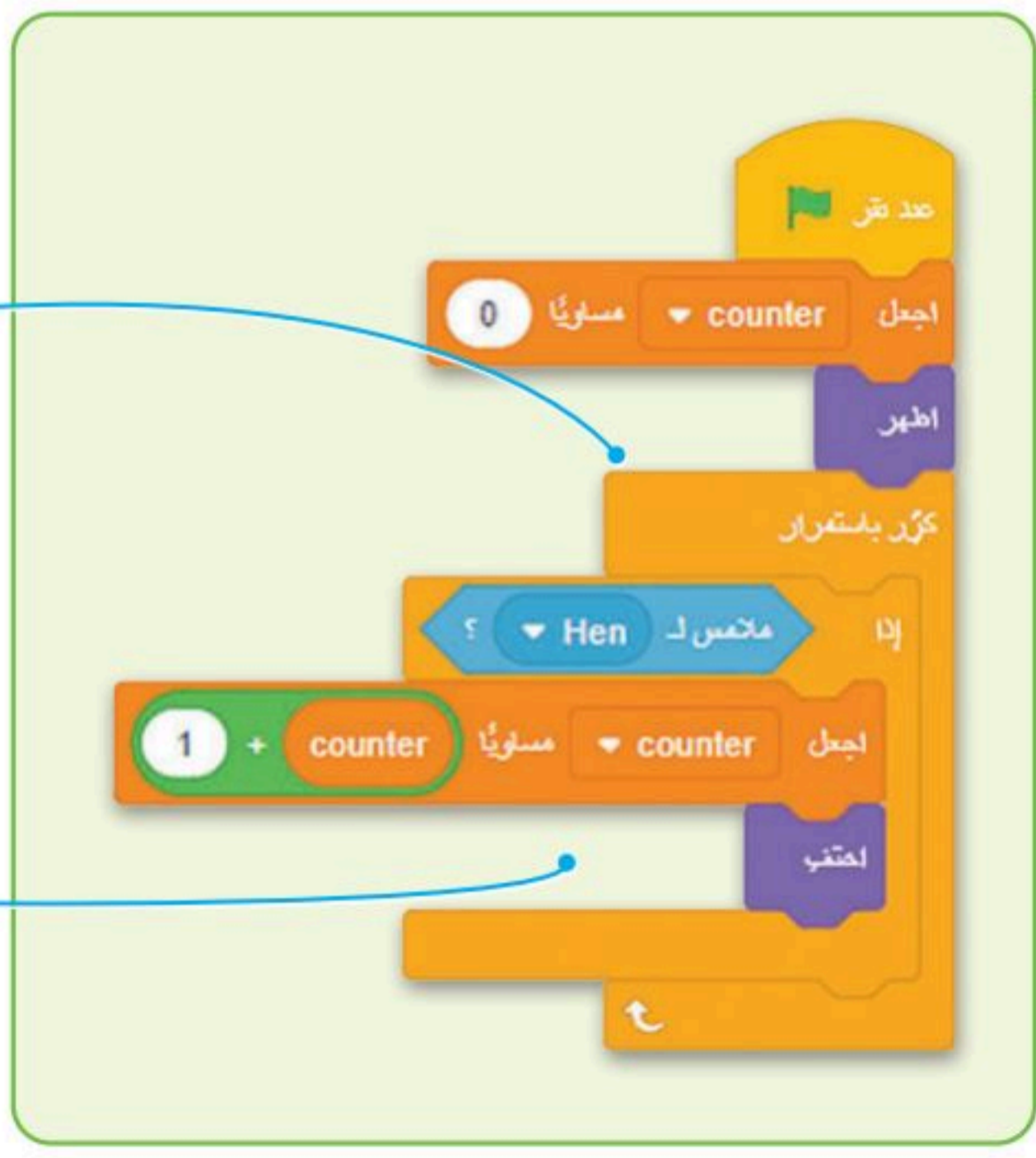
لهذا السبب ستستخدم لبنة اظهر (show) ولبنة اختف (hide)، وعادة ما يتم استخدام هاتين اللبنتين معًا، ويمكنك العثور عليهما في فئة لبنات الهيئة (Looks).



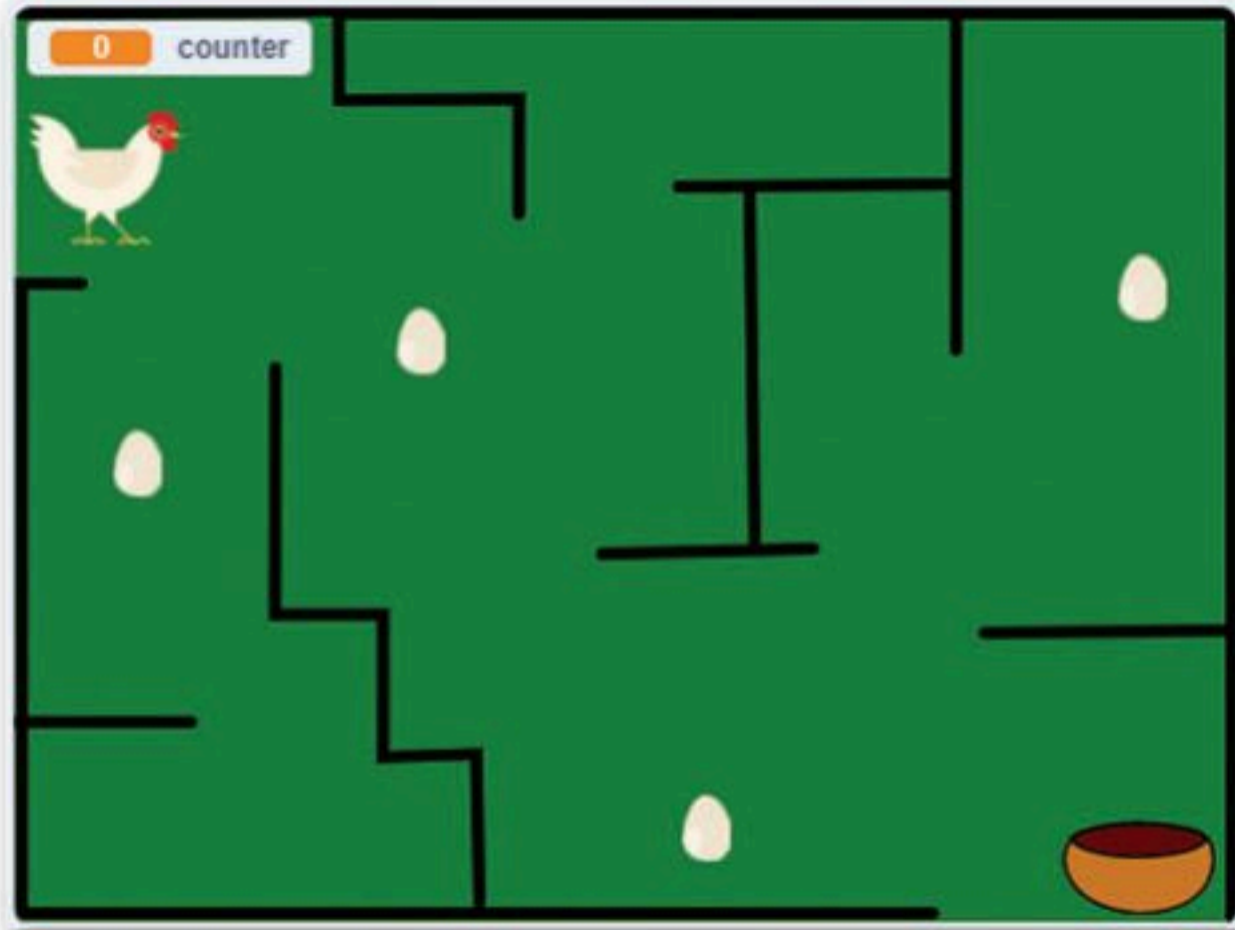
أضف النص الآتي إلى الكائن Egg.

تُظهر هذه اللبنة الكائن على المسرح.

هذه اللبنة تخفي الكائن من المسرح.



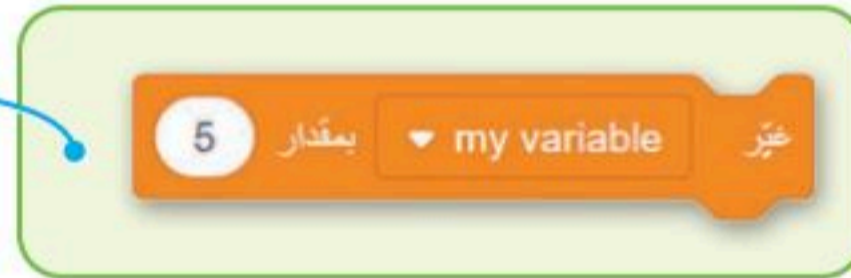
ستحتاج في لعبتك إلى أكثر من بيضة، عليك استخدام النسخ المكررة لإضافة 3 بيضات، فبهذه الطريقة ستوجد الكائنات الجديدة في المقطع البرمجي.



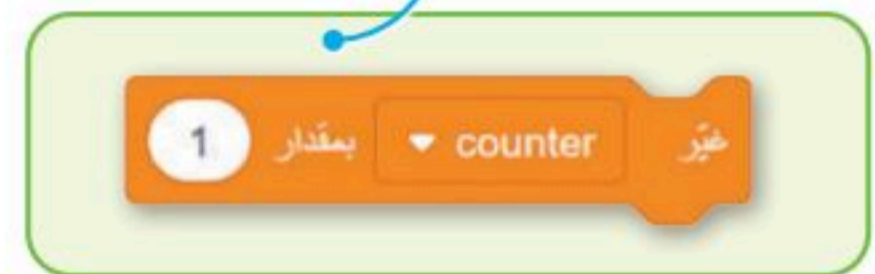
لبنة غيّر

ستغير هذه اللبنة قيمة المتغير المحدد إلى قيمة معينة.

يمكنك إدخال أي قيمة تريدها.



تزيد لبنة غيّر (change) قيمة counter بمقدار 1 في كل مرة تلمس فيها الدجاجة بيضة.



هذا المقطع البرمجي مفيد للغاية عندما تريد استخدام متغير كمقياس في لعبة مثل لعبتك حيث سيتم زيادة العداد (counter) بمقدار 1 في كل مرة يلمس فيها واحدة من البيض.



لنطبق معًا

تدريب 1

المُعاملات الحسابية

نفذ العمليات الحسابية في سكراتش باستخدام المُعاملات الحسابية.

$8 - 6 =$

$3 * 7 =$

$8 / 2 =$

$9 / 3 =$

$5 + 4 + 4 =$

$2 * 9 - 3 =$

$8 / 4 + 7 =$

تدريب 2

مُعاملات المقارنة

اكتشف القيم الصحيحة للمتغيرات في نهاية المقطع البرمجي.

$x = 3, y = 4$

$x = 5, y = 4$

$x = 6, y = 5$



تدريب 3

المتغيرات

فكر في أسماء لهذه المتغيرات ثم اكتب أمام كل متغير اسمه.

سعر

سعر زجاجة الحليب.

درجة الطالب في المادة.

عدد أفراد الأسرة.

إجمالي قيمة الفاتورة.

تكلفة صنع لوحة جدارية.

تدريب 4

المُعاملات والمتغيرات

أنشئ خوارزمية ومقطعًا برمجيًا لحساب عمرك.

- سيطلب المقطع البرمجي سنة ميلادك.
- سيطلب السنة الحالية.
- سيجري العملية الحسابية.
- يقول الكائن النتيجة.



خطوات الخوارزمية:

.....

.....

.....

.....

.....

.....



الدرس الثالث: اتخاذ القرارات

في برمجة الحاسب، يؤدي صنع القرار دورًا مهمًا تمامًا كما هو الحال في الحياة الواقعية، حيث تتوفر خيارات مختلفة بناءً على ظروف مختلفة. على سبيل المثال، إذا كان الجو باردًا في الخارج، فستختار ارتداء معطف، وإذا كان الجو دافئًا، فقد تختار خلعه. في سكراتش، يرتبط تحديد خيار واتخاذ قرار ارتباطًا وثيقًا، حيث إن تحديد خيار غالبًا ما يتضمن اتخاذ قرار بناءً على شروط معينة. توجد العديد من الحالات التي يجب فيها الاختيار بين خيارين أو أكثر حسب الشرط. تستخدم عملية اتخاذ القرار في البرمجة لترتيب تنفيذ الأوامر.

لبنة إذا () وإلا

عندما يكون عليك اتخاذ قرار وترغب في تحديد ما يحدث عندما يكون الشرط صحيحًا أو خطأ، يمكنك استخدام لبنة إذا () وإلا (else). في هذه اللبنة إذا كان الشرط صحيحًا، فيتم تنفيذ اللبنة الموجودة تحت إذا (If)، وإذا كان الشرط خطأ، فيتم تنفيذ اللبنة الموجودة أسفل إلا (else).

يمكنك العثور على لبنة إذا () وإلا في فئة لبنات التحكم (Control).

اللبنة التي يتم تنفيذها إذا كان الشرط صحيحًا.

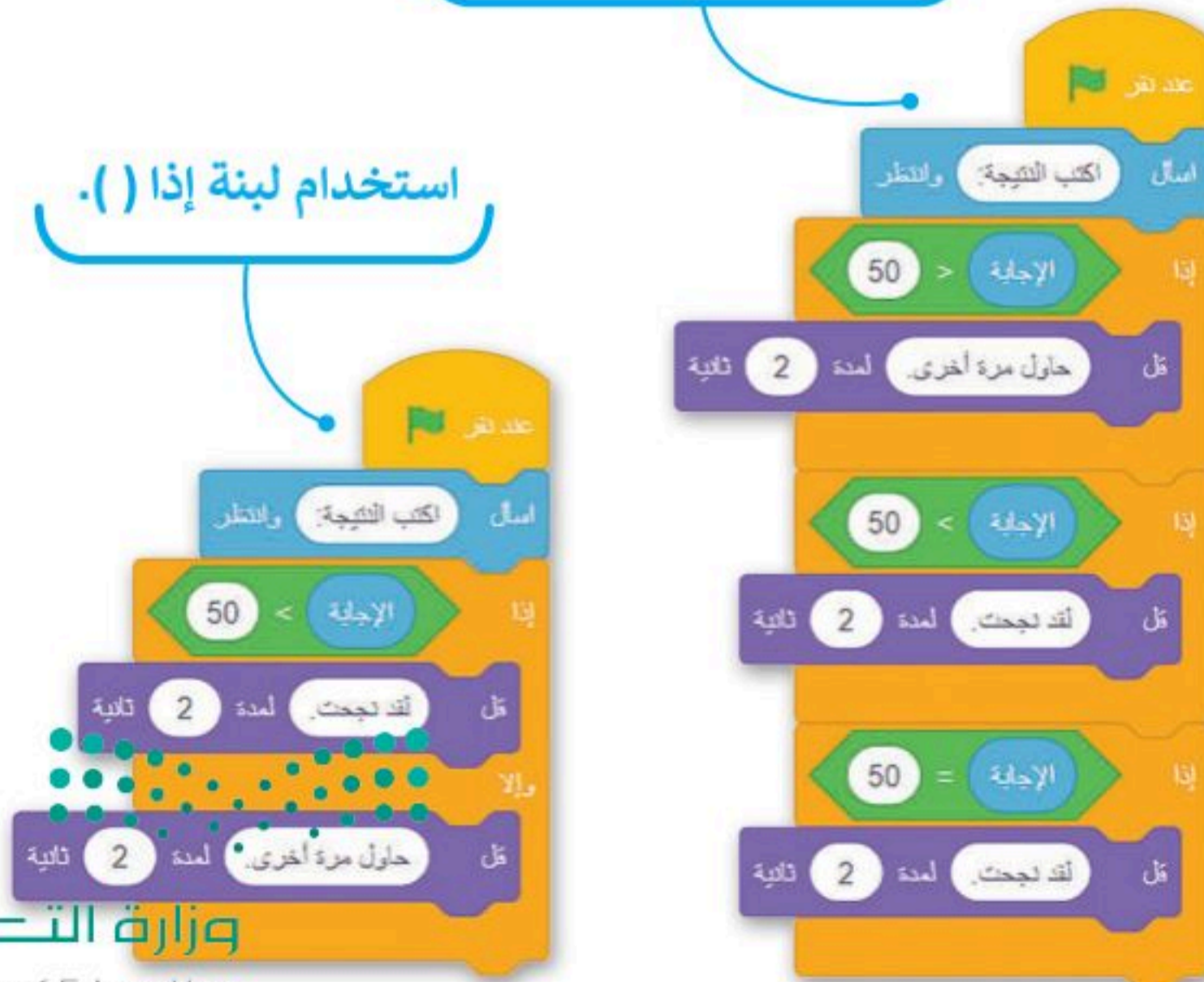
اللبنة التي يتم تنفيذها إذا كان الشرط خطأ.



ألق نظرة على المثال الآتي. إذا كانت نتيجة الطالب أقل من 50، فعليه المحاولة وكتابة النتيجة مرة أخرى، وفي الحالة الأخرى يجتاز الاختبار.

استخدام لبنة إذا () وإلا.

استخدام لبنة إذا () .

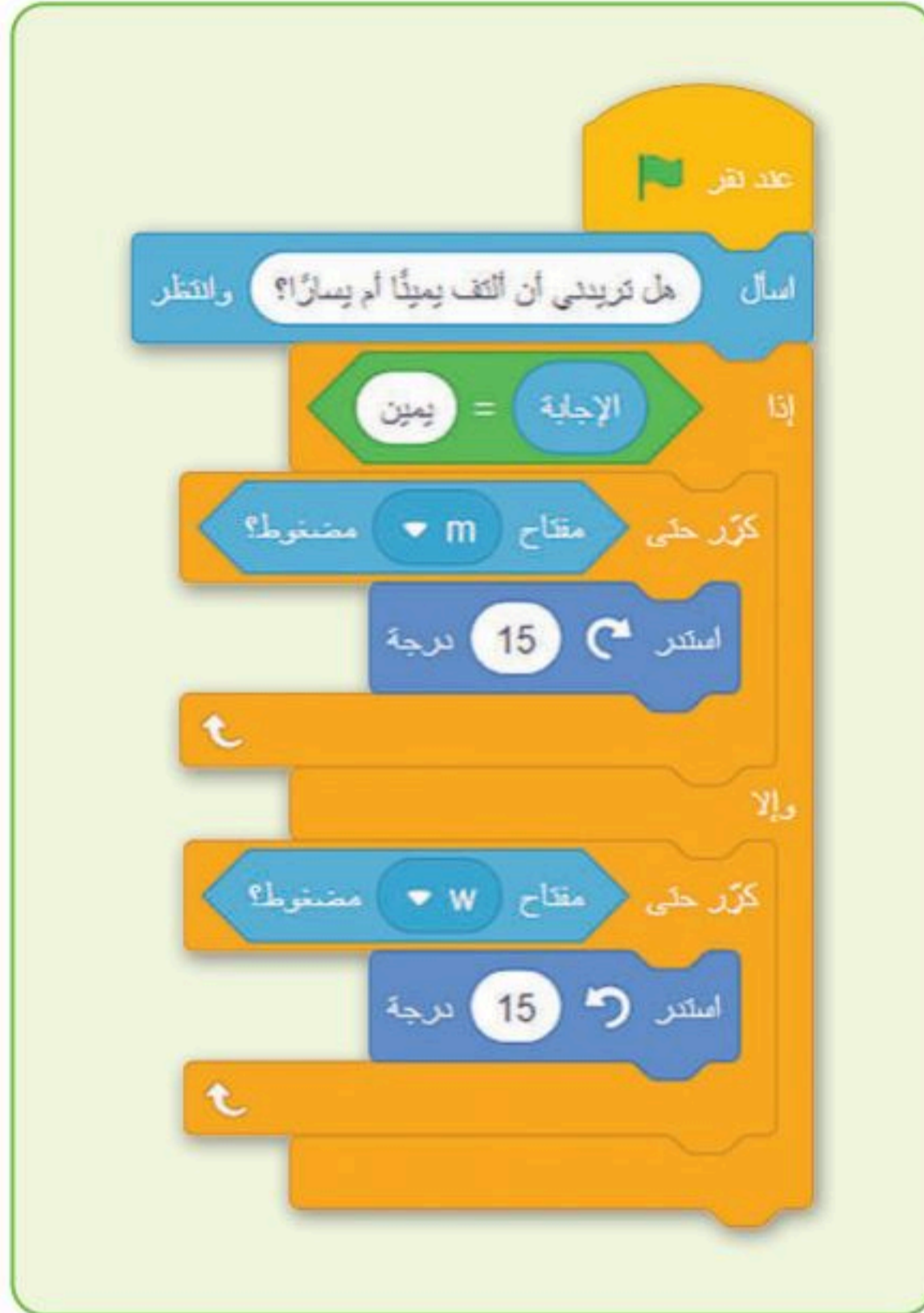


هذان البرنامجان لهما نفس النتيجة. هل يمكنك تمييز الاختلاف بينهما؟ أي برنامج تفضله؟

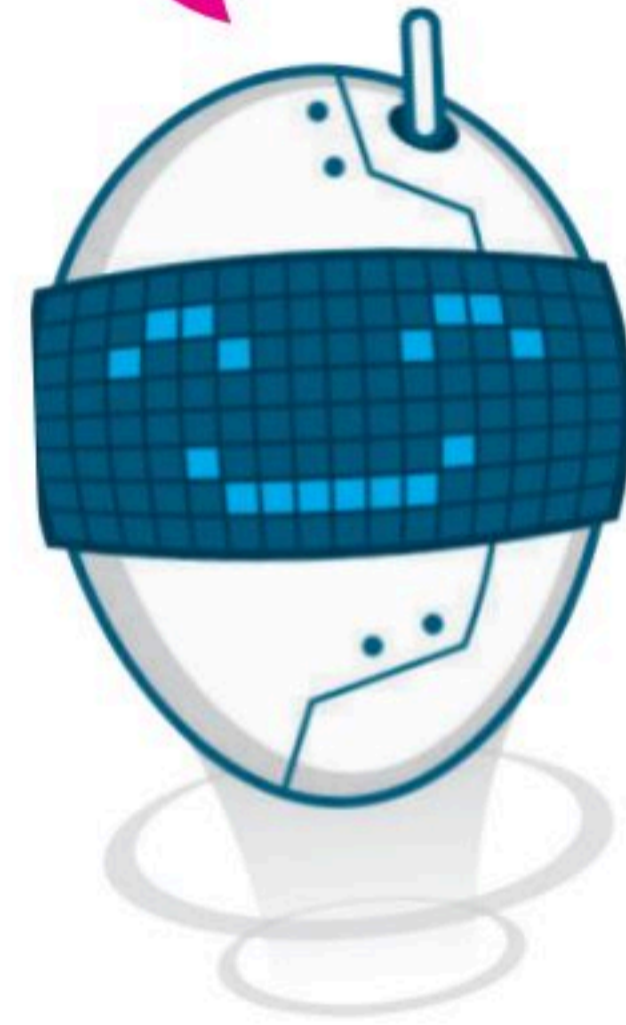


إنشاء مقطع برمجي لاتخاذ قرار

أنشئ مقطعًا برمجيًا أكثر صعوبة. في هذا المقطع البرمجي سيسأل الكائن إذا كنت تريد أن يلتف يمينًا أو يسارًا، وبناءً على إجابتك سيلتف الكائن ثم سيتوقف الكائن عن الالتفاف عندما تضغط على مفتاح "w" أو "m" من لوحة المفاتيح. على وجه التحديد، سوف يلتف الكائن إلى اليمين عند كتابة 'يمين' وسيستمر في الالتفاف إلى اليمين حتى يتم الضغط على مفتاح 'm'، بينما إذا كتبت أي كلمة أخرى غير كلمة 'يمين' سوف يلتف إلى اليسار ويستمر في الالتفاف إلى اليسار حتى يتم الضغط على مفتاح 'w'.



قبل تشغيل المقطع البرمجي، غير لغة لوحة المفاتيح إلى اللغة الإنجليزية.



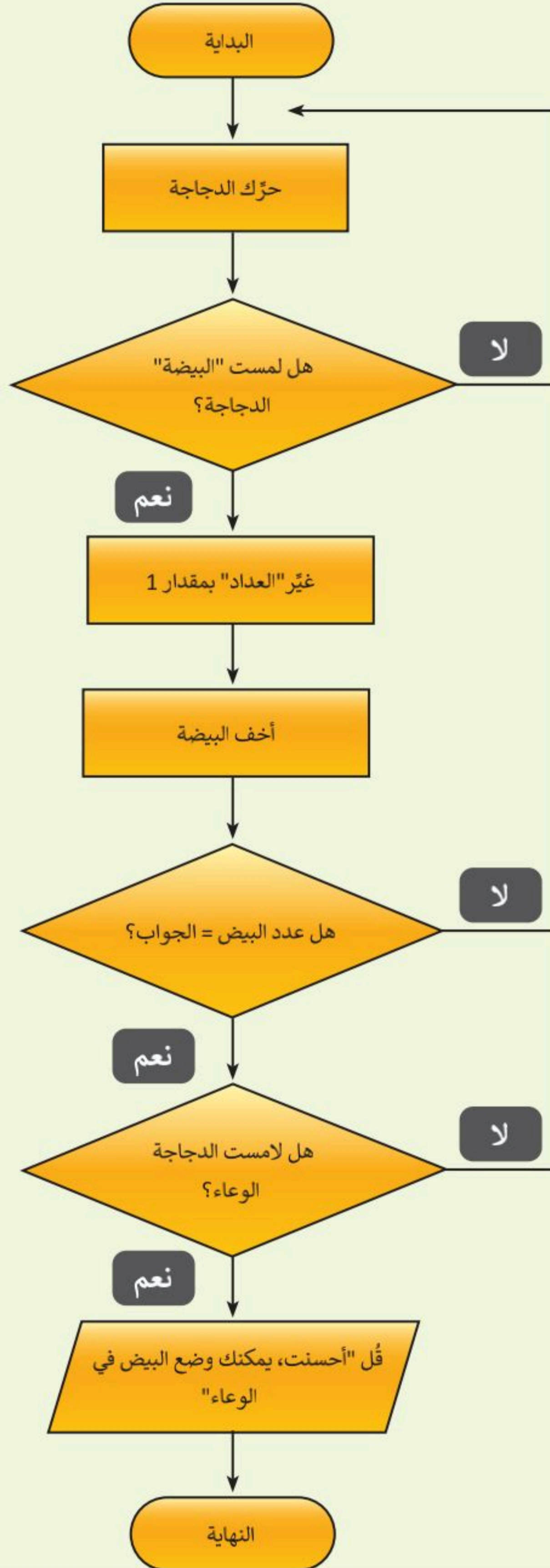
جرب بنفسك

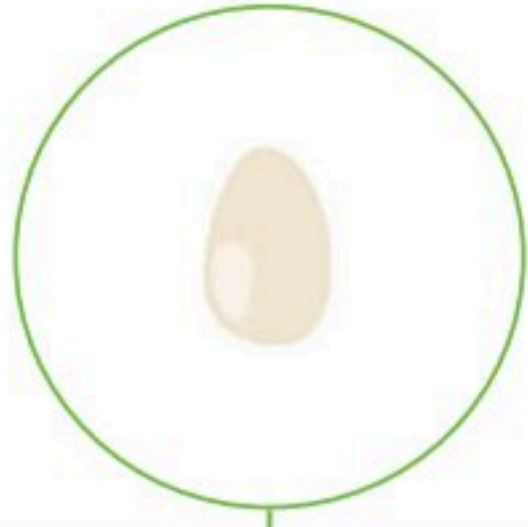
في الدرس السابق أنشأت متغيرًا ليحصى عدد البيض الذي جمعته الدجاجة، ويوجد في اللعبة 4 بيضات. ستضيف الآن لينة التحكم الجديدة التي تعلمتها في هذا الدرس. إذا جمعت الدجاجة كل البيض ولمست الوعاء، ستظهر رسالة "أحسن، يمكنك وضع البيض في الوعاء"، وإلا ستظهر رسالة "حاول مرة أخرى".

ستضيف الآن اللبنة الآتية إلى المقطع البرمجي للكائن الدجاجة:



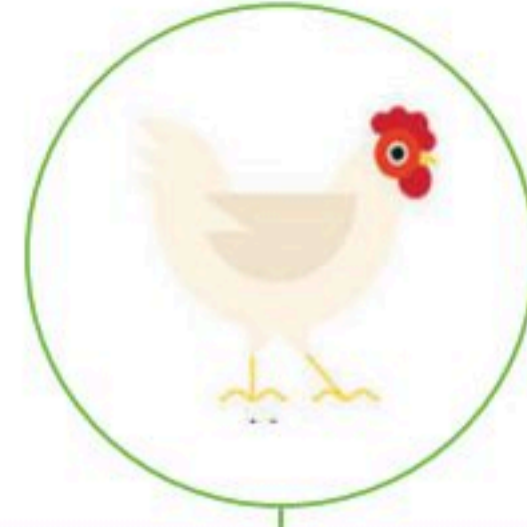
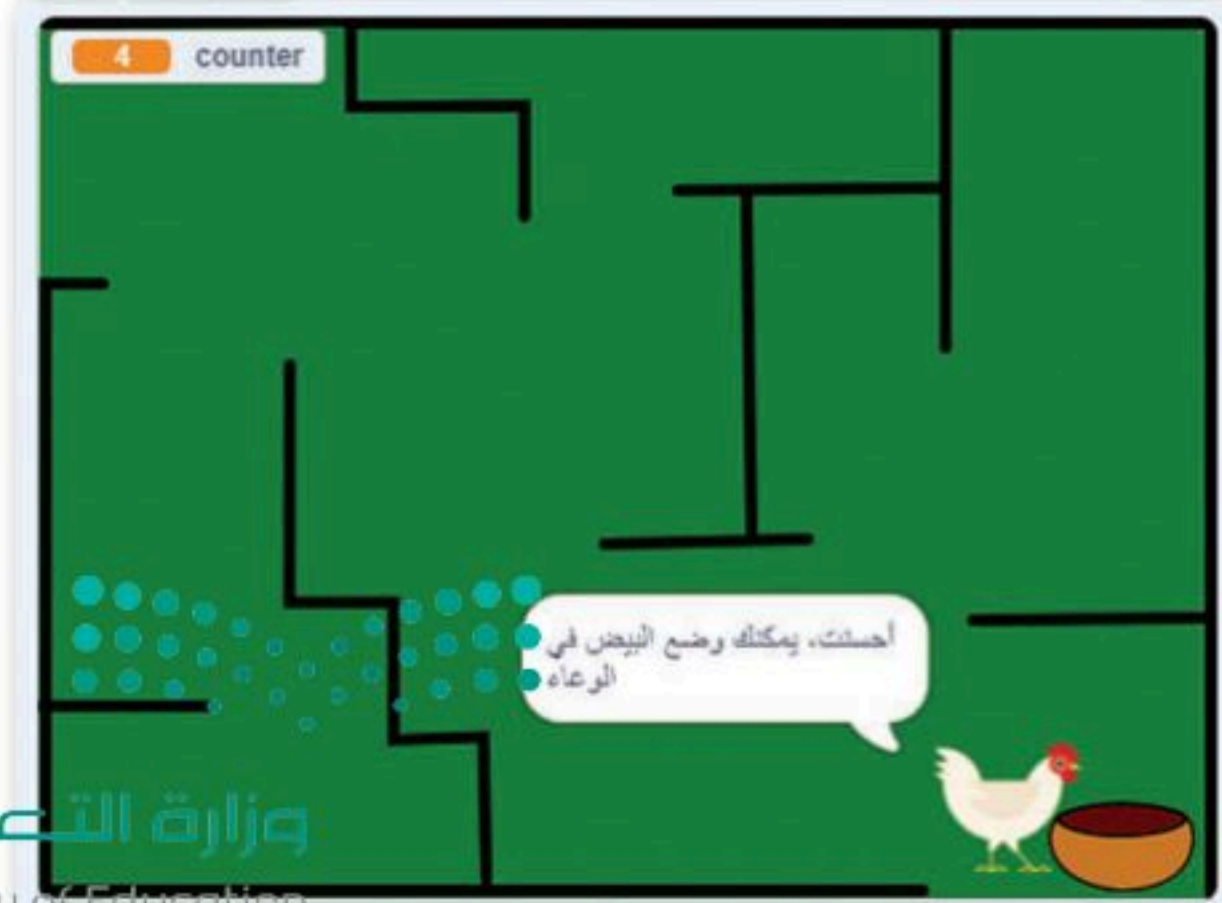
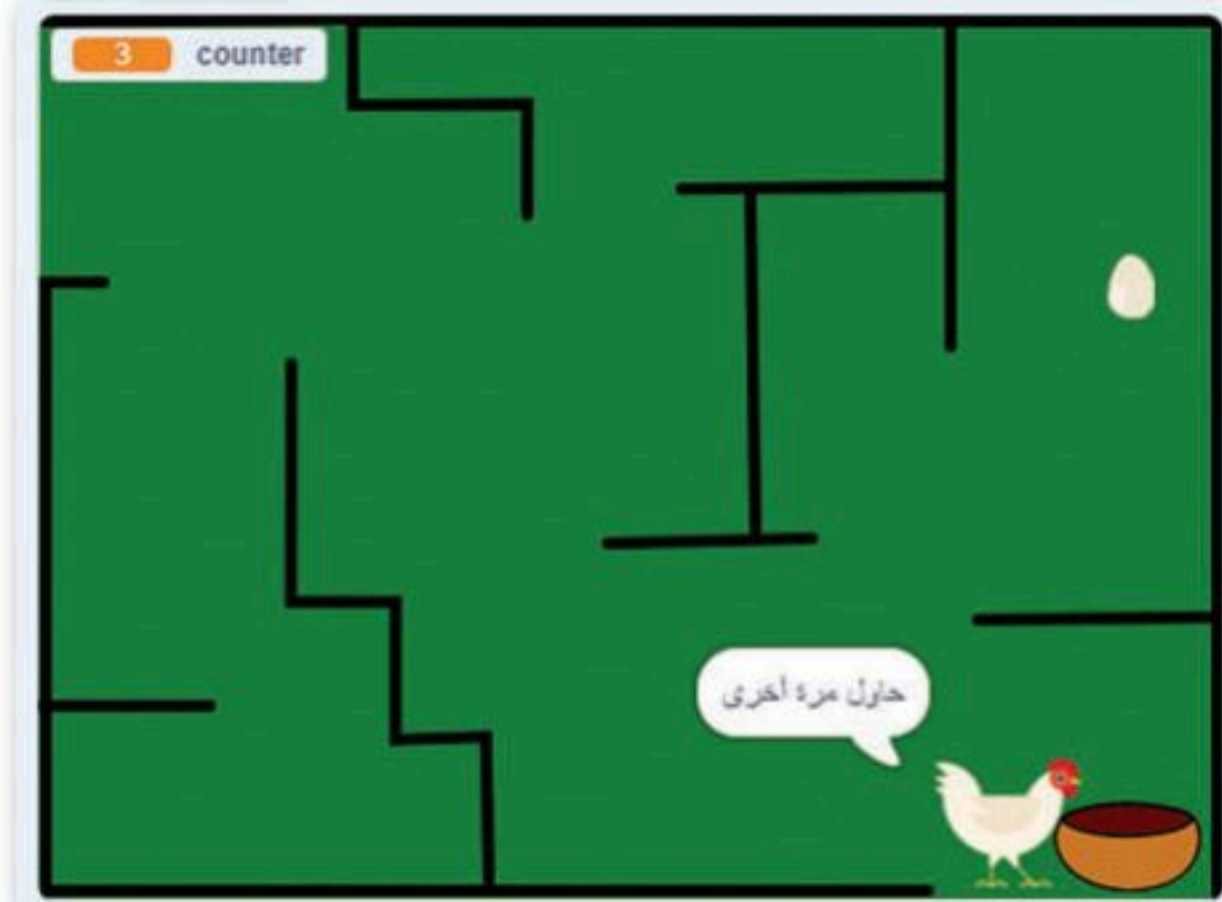
تحدد هذه العبارة الشرطية ما إذا كانت الدجاجة قد جمعت كل البيض.





```

    عند نقر
    اجعل counter مساويًا 0
    اظهر
    كرر باستمرار
    إذا
    ما لمس لـ Hen ؟
    غير counter بمقدار 1
    اخف
  
```



```

    عند نقر
    كرر حتى
    ما لمس لـ Bowl ؟
    إذا
    ما لمس سهم الطوى مضغوط؟
    توجه نحو الاتجاه 0
    تحرك 10 خطوة
    إذا
    ما لمس السهم السفلي مضغوط؟
    توجه نحو الاتجاه 180
    تحرك 10 خطوة
    إذا
    ما لمس السهم الأيمن مضغوط؟
    توجه نحو الاتجاه 90
    تحرك 10 خطوة
    إذا
    ما لمس السهم الأيسر مضغوط؟
    تحرك 10 خطوة
    توجه نحو الاتجاه 90-
    إذا
    ما لمس لون ؟
    تحرك -5 خطوة
    إذا
    counter = 4
    قل أحسنت، يمكنك وضع البيض في الوعاء لمدة 4 ث
    وإلا
    قل حاول مرة أخرى لمدة 4 ثانية
  
```


لنطبق معًا

تدريب 1

كتابة مقطع برمجي

جرب هذا المقطع البرمجي باستخدام برنامج سكراتش والذي يعرض الرقم الأكبر من رقمين يدخلهما المُستخدم.



نتيجة البرنامج هي:

x =

y =

ثم عدّل البرنامج باستخدام لبنة إذا (.) .

تدريب 2

إجراء العميات الحسابية

طلب منك معلمك كتابة برنامج لحساب السعر الإجمالي الذي يجب أن يدفعه المشتري في متجر الأطعمة لأربعة عناصر من المواد الغذائية التي يشتريها:

يسأل البرنامج المشتري عما تدفعه في:

● حليب

● الشوفان

● عصير

● بيض

● يجب أن يظهر السعر الإجمالي الذي يجب أن يدفعه المشتري على الشاشة.

قبل البدء في البرنامج عليك إنشاء خوارزمية له، وفيما يأتي بعض الخطوات السهلة المطلوبة لحل المشكلة، ولكن عليك ترتيبها:

احسب السعر الإجمالي.

اطلب من المشتري إدخال سعر كل عنصر.

اعرض النتيجة على الشاشة.

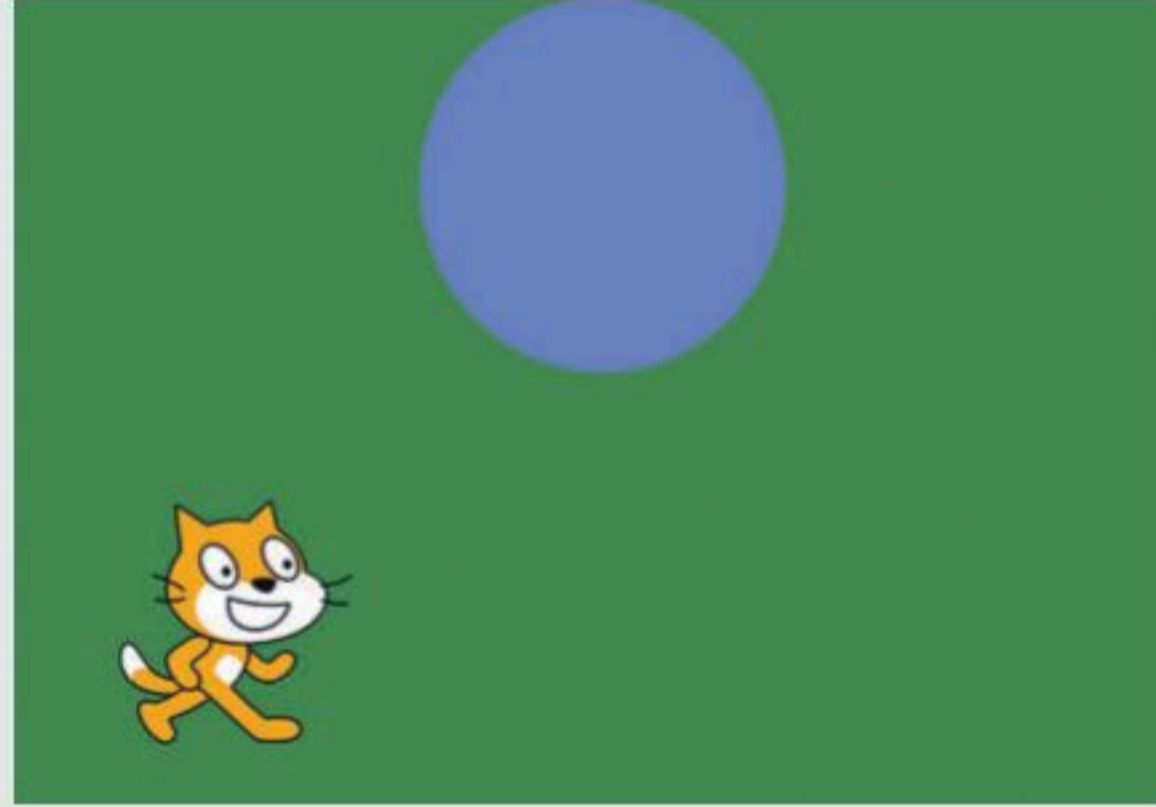
خزن الأسعار المدخلة في متغيرات.



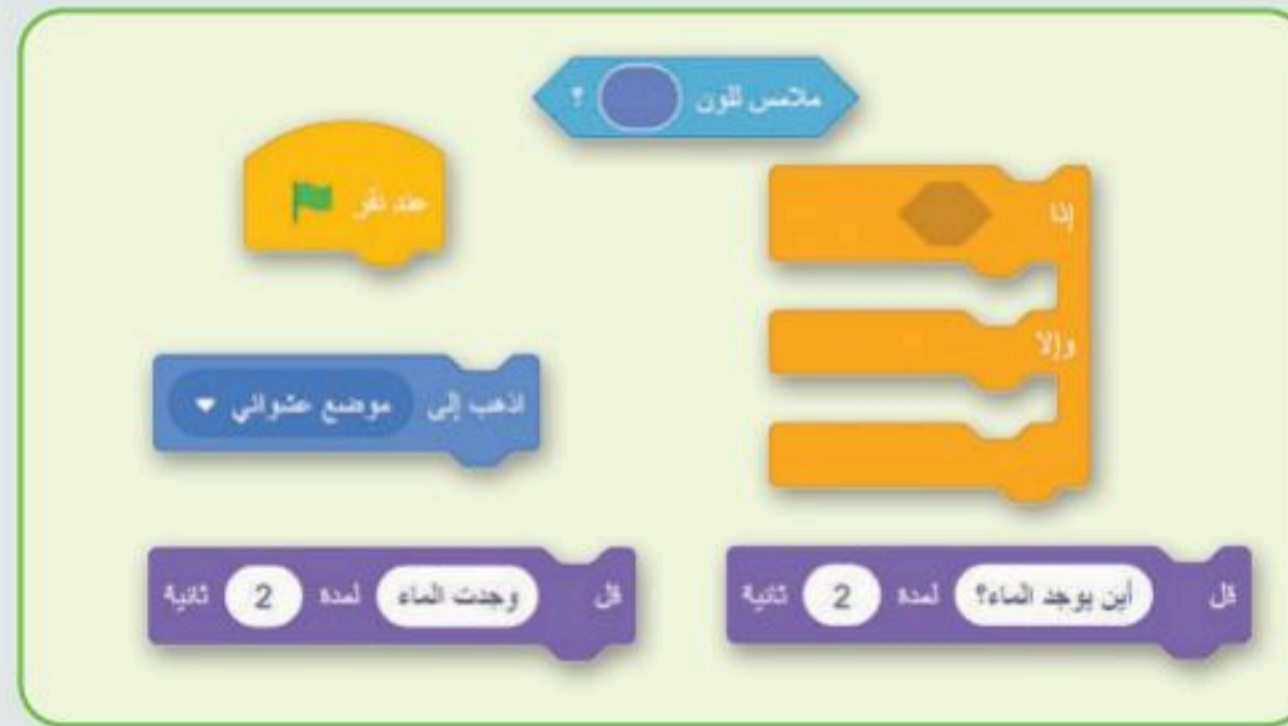
تدريب 3

اتخاذ القرار

ارسم هذه الخلفية.



ضع اللبانات بالترتيب الصحيح للحصول على النتيجة في الصورتين الأولى والثانية.



الصورة الثانية



الصورة الأولى



مشروع الوحدة

مشروع الطعام الصحي

يتحرك الكائن بين الطعام الصحي وغير الصحي، وفي كل مرة يلمس فيها الكائن طعامًا صحيًا يحصل على نقطة، وعندما يلمس طعامًا غير صحي فإنه يفقد نقطة.



Apple
تفاحة



Donut
كعك



Strawberry
فراولة



Jam
مربي

1 أضف خلفية من اختيارك.

2 ضع بعض الأطعمة الصحية مثل الفواكه وبعض الأطعمة غير الصحية مثل كعك (Donut).

3 أضف كائنًا من اختيارك وبرمجه ليتحرك باستخدام الأسهم.

4 أضف متغيرًا يعمل كعداد.

5 عندما يلمس الكائن طعامًا صحيًا، يجب أن يزداد العداد بمقدار واحد، وعندما يلمس طعامًا غير صحيًا ينقص العداد بمقدار واحد.

في الختام

جدول المهارات

درجة الإتقان		المهارة
لم يتقن	أتقن	
		1. استخدام لبنة كُرّر حتى لتكرار مقطع برمجي.
		2. تصنيف أنواع المتغيرات وكيفية استخدامها لتخزين المعلومات.
		3. إنشاء مقطع برمجي لإجراء العمليات الحسابية باستخدام الأرقام والمتغيرات.
		4. إنشاء مقاطع برمجية يتم فيها استخدام لبنات اتخاذ القرارات إذا () وإلا.

المصطلحات

Operators	المُعامِلات	Calculations	العمليات الحسابية
String Variables	المتغيرات النصية	Condition	شرط
Touch	ملامس	Decision	قرار
Variable	متغير	Loops	التكرارات
		Numeric Variables	المتغيرات الرقمية





اختبر نفسك

السؤال الأول

خطأ	صحيحة	حدد الجملة الصحيحة والجملة الخاطئة فيما يلي:
		1. تتضمن النمذجة ثنائية الأبعاد إنشاء صور مسطحة باستخدام الخطوط والمنحنيات والأشكال.
		2. المحاور الثلاثة للفضاء ثلاثي الأبعاد هي المحاور X و Y و Z.
		3. يُمثل المكعب في نظام إحداثيات ثلاثي الأبعاد على ثلاثة محاور هي الطول والعرض والارتفاع.
		4. تينكر كاد هو برنامج نمذجة ثنائية الأبعاد.
		5. يمكنك إنشاء حساب في برنامج تينكر كاد باستخدام بريدك الإلكتروني أو تسجيل الدخول باستخدام حساب جوجل الخاص بك.
		6. تتيح لك أداة المرآة في برنامج تينكر كاد إنشاء صورة معكوسة للشكل ثلاثي الأبعاد.
		7. الأشكال الصلبة هي الأشكال التي لها سطح صلب وتشغل مساحة محددة.
		8. تسمح لك أداة فك التجميع فصل مجموعة من الأشكال إلى أشكال مستقلة.
		9. تتيح لك أداة اللصق إضافة شكل منسوخ في تصميمك.
		10. عليك القيام بمحاذاة الأشكال يدويًا في برنامج تينكر كاد.
		11. تتيح لك أداة فيوكيوب في برنامج تينكر كاد تغيير لون الشكل ثلاثي الأبعاد.



اختبر نفسك

السؤال الثاني

اختر الإجابة الصحيحة.		
<input type="radio"/>	إنشاء أشكال افتراضية ثلاثية الأبعاد.	1. ما استخدام النمذجة ثنائية الأبعاد؟
<input type="radio"/>	إنشاء صور مسطحة.	
<input type="radio"/>	تصميم المباني والهندسة المعمارية.	
<input type="radio"/>	إنشاء الأشكال من الحياة اليومية.	
<input type="radio"/>	أداة المرآة.	2. ما الأداة التي تسمح لك بتجميع شكلين أو أكثر معًا للتعامل معهم كشكل واحد في برنامج تينكر كاد؟
<input type="radio"/>	أداة المحاذاة.	
<input type="radio"/>	أداة التجميع.	
<input type="radio"/>	أداة الحذف.	
<input type="radio"/>	إنشاء شكل صلب ثلاثي الأبعاد.	3. ما الهدف من استخدام خيار الشكل المفرغ في برنامج تينكر كاد؟
<input type="radio"/>	إنشاء فراغ في أي جسم صلب.	
<input type="radio"/>	تحريك الأشكال في مساحة العمل.	
<input type="radio"/>	تغيير لون الشكل ثلاثي الأبعاد.	



اختبر نفسك

السؤال الثالث

خطأ	صحيحة	حدد الجملة الصحيحة والجملة الخاطئة فيما يلي:
		1. يسمح مايكروسوفت إكسل للمستخدمين بتخزين البيانات في الخلايا وإجراء العمليات الحسابية باستخدام شريط الصيغة.
		2. في مايكروسوفت إكسل، لا يمكن تغيير تنسيق الخلايا لاستيعاب التنسيقات المختلفة للقيم الرقمية.
		3. يستخدم الرمز "+" لجمع القيم في مايكروسوفت إكسل.
		4. يستخدم الرمز "*" ل طرح القيم في مايكروسوفت إكسل.
		5. يتم ترتيب أولوية إجراء العمليات الحسابية في مايكروسوفت إكسل وفقاً لترتيب قواعد العمليات.
		6. في ترتيب العمليات، يتم تنفيذ عمليات الضرب والقسمة قبل عمليات الجمع والطرح.
		7. يتم تنفيذ العمليات بين الأقواس بعد إجراء عمليات الضرب والقسمة في مايكروسوفت إكسل.
		8. إذا حذفت الرمز "=" في صيغة في مايكروسوفت إكسل، فسيتم التعامل مع المعادلة كنص ولن يتم إجراء الحسابات.
		9. تستخدم الأقواس لتغيير ترتيب العمليات الحسابية في مايكروسوفت إكسل.
		10. في الصيغة $5+(2*3)=$ ، سيقوم مايكروسوفت إكسل أولاً بتنفيذ عملية الجمع.
		11. نتيجة الصيغة $3*(5+2)=$ هي 21 عند حسابها في مايكروسوفت إكسل.
		12. في مايكروسوفت إكسل، لا تنسخ ميزة التعبئة التلقائية المعادلة فحسب، بل تنسخ أيضًا تنسيق الخلية.

اختبر نفسك

السؤال الرابع

خطأ	صحيحة	حدد الجملة الصحيحة والجملة الخاطئة فيما يلي:
		1. في العمليات الحسابية في مايكروسوفت إكسل، يكون للأسس أو القوى أولوية أعلى من الضرب والقسمة والجمع ويجب حسابها أولاً.
		2. ليس من المهم اتباع ترتيب العمليات في مايكروسوفت إكسل، ولا تؤثر الأقواس على الترتيب الذي يتم تنفيذ العمليات الحسابية به.
		3. النسبة المئوية هي طريقة للتعبير عن رقم في صورة كسر من 100.
		4. غالبًا ما يستخدم الرمز "%" للإشارة إلى النسبة المئوية.
		5. تُستخدم النسب المئوية بشكل شائع لتمثيل أجزاء من الكل أو للتعبير عن التغييرات في القيم بمرور الوقت.
		6. لكتابة رمز النسبة المئوية (%) في مايكروسوفت إكسل، تحتاج إلى الضغط على Shift + 7 .
		7. عند كتابة معادلة في إكسل، يجب عليك كتابتها من اليسار إلى اليمين على الرغم من كتابة النص العربي من اليمين إلى اليسار.
		8. المخططات البيانية عبارة عن تمثيلات رسومية للبيانات التي تساعد في تحليل المعلومات المعقدة وتسهيل فهمها.
		9. يمكن أن تساعد إضافة تسميات البيانات في المخطط الدائري المجوف في جعل بياناتك أكثر وضوحًا وإفادة وسهولة في الفهم.
		10. إذا كان عدد الأعمدة كبيرًا في صفحتك فإنه من الأفضل تعيين اتجاه الصفحة ليكون عموديًا (الارتفاع أكبر من العرض).
		11. عند طباعة مستند في إكسل، من المهم مراجعة إعدادات الطباعة للتأكد من تحديد اتجاه الصفحة الصحيح والهوامش والإعدادات الأخرى لتحقيق النتائج المرجوة.

اختبر نفسك

السؤال الخامس

خطأ	صحيحة	حدد الجملة الصحيحة والجملة الخاطئة فيما يلي:
		1. تسمح لك لبنة كُرّر حتى () () (repeat until) بتكرار مجموعة من الإجراءات حتى يتم استيفاء شرط معين.
		2. ستكرر لبنة كُرّر حتى () () (repeat until) الكود بداخلها لعدد محدد من المرات.
		3. يمكن تداخل لبنة كُرّر حتى () () (repeat until) داخل لبنة كُرّر حتى (repeat until) أخرى.
		4. تسمى المُعامِلات المستخدمة لإجراء العمليات الحسابية بالمُعامِلات الرياضية (Mathematical Operators).
		5. المتغير في سكراتش يمكن أن يحتوي على قيمة واحدة.
		6. يمكن استخدام لبنة إذا () وإلا (if () then, else)، لإنشاء هيكل لاتخاذ القرار في سكراتش.
		7. المتغيرات في سكراتش تستخدم لتخزين ومعالجة البيانات.
		8. بمجرد إنشاء متغير في سكراتش، لا يمكنك تغيير قيمته.
		9. في سكراتش يمكن استخدام مُعامل التشغيل "+" لربط سلسلتين نصيتين.
		10. سكراتش يسمح لك فقط بإنشاء متغيرات رقمية.
		11. لبنة إذا () وإلا (if () then, else) إذا كان الشرط صحيحًا، فسيتم تنفيذ اللبنة الموجودة أسفل إذا (if)، وإذا كان الشرط خطأً، فسيتم تنفيذ اللبنة الموجودة أدنى لبنة إلا (else).



اختبر نفسك

السؤال السادس

اقرأ البرنامج الآتي بعناية واستنادًا إلى
عُمر سعد، اكتشف عُمر خالد.



عُمر خالد = ---

1 عُمر سعد = 5

عُمر خالد = ---

2 عُمر سعد = 10

عُمر خالد = ---

3 عُمر سعد = 16

